

**ВЕЛОТРЕНАЖЕР ДЛЯ РУК**  
**Matrix KRANKcycle**  
**РУКОВОДСТВО ПОЛЬЗОВАТЕЛЯ**

## **ГЛАВА 1. ИНСТРУКЦИЯ ПО ТЕХНИКЕ БЕЗОПАСНОСТИ**

### 1.1 Прочитайте и сохраните эту инструкцию.

*Matrix Fitness несет ответственность за предоставление достоверной информации о правилах эксплуатации тренажера.*

*Рекомендуется всем пользователям тренажера Matrix ознакомиться с данной инструкцией.*

### 1.2 Меры предосторожности

- *Во избежание травм используйте тренажер по назначению.*
- *Избегайте попадания влаги и пыли на тренажер. Не храните KRANKcycle в гараже, крытой автостоянке или вблизи воды.*
- *Тренажер должен быть установлен на ровной поверхности. Во избежание повреждения напольного покрытия используйте коврик под KRANKcycle. Убедитесь, что расстояние до следующего тренажера составляет не менее 50 см.*
- *Детям, а также подросткам моложе 18 лет для занятия на KRANKcycle необходимо согласие родителей или находиться под руководством тренера.*
- *Максимальный вес пользователя KRANKcycle 154 кг.*
- *Надевайте соответствующую спортивную одежду и обувь. Не занимайтесь в свободной одежде, части которой могут попасть в движущиеся части тренажера.*
- *Перед использованием тренажера убедитесь, что вы ознакомились с принципом его установки и работы.*
- *Убедитесь, что сиденье зафиксировано.*
- *Перед началом тренировки убедитесь, чтобы вращательная ось, регулировочные ручки были зафиксированы.*
- *KRANKcycle имеет независимый шатун, который может остановить движение, но маховик продолжит вращение.*
- *Регулируйте сопротивление маховика, чтобы контролировать движения верхней части тела.*
- *Держите руки на ручках, обратите внимание на правильное расположение руки и локтя.*
- *Почувствовав боль, головокружение прекратите тренировку и обратитесь за консультацией к врачу.*
- *Для ремонта необходимо использовать только оригинальные запасные части.*

- Тренажер предназначен для тренировки только одного человека, не тренируйтесь несколько человек одновременно.
- Не дотрагивайтесь до движущихся частей тренажера во время занятий. Держите руки на рукоятках.
- Прекратите тренировку, если кто-то находится близко к движущимся частям тренажера.

## **ВНИМАНИЕ**

*Во избежание травм перед началом тренировки прочтите данную инструкцию и меры предосторожности.*

## **ВНИМАНИЕ**

*Перед началом тренировок проконсультируйтесь с врачом, особенно лица старше 35 лет или имеющие проблемы со здоровьем. Внимательно прочтите все инструкции. Помните, что неправильные или чрезмерные тренировки могут привести к проблемам со здоровьем. Производитель не несет ответственности за травмы или повреждение имущества при ненадлежащем использовании тренажера.*

*Регулярно проверяйте состояние тренажера, затянуты ли все части должным образом, как указано в инструкции. Заменяйте сломанные или поврежденные детали своевременно, не используйте тренажер, если детали не заменены. Используйте только оригинальные запчасти.*

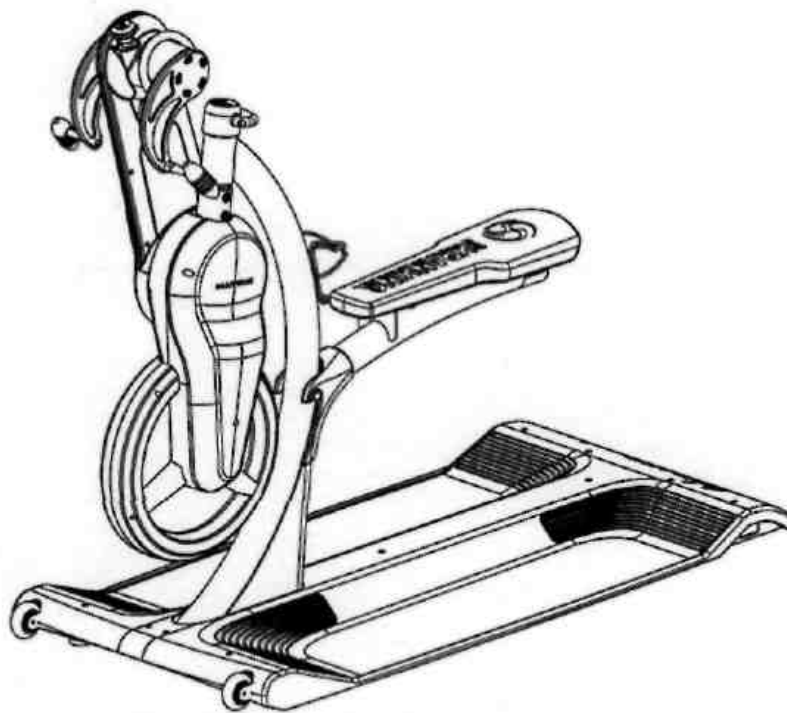
### **1.3 СБОРКА KRANKcycle**

*Ниже приведена инструкция по сборке тренажера. Прочтите и выполните все шаги, указанные в ней.*

## **ГЛАВА 2: ТЕХНИЧЕСКИЕ ХАРАКТЕРИСТИКИ, СПИСОК ДЕТАЛЕЙ И ШАГИ ПО СБОРКИ KRANKcycle**

### **2.1 ТЕХНИЧЕСКИЕ ХАРАКТЕРИСТИКИ JOHNNY G KRANKcycle™**

*The Johnny G KRANKcycle™ разработан в соответствии со стандартами EN957-5 Класс S категория C для профессионального и/или коммерческого использования. Данный тренажер предназначен для коммерческих объектов таких, как фитнес клубы, спортивные ассоциации, т.е. организации, где контролируется доступ к тренажеру.*



### **ТЕХНИЧЕСКИЕ ХАРАКТЕРИСТИКИ**

Опора для ног	1.44мL x 0.68м x 1.06м
Вес	64.6 кг
Высота сиденья	0.62 м
Мах высота кривошипа	1.36 м
Мах вес пользователя	154 кг
Рост пользователя	От 150 до 205 см

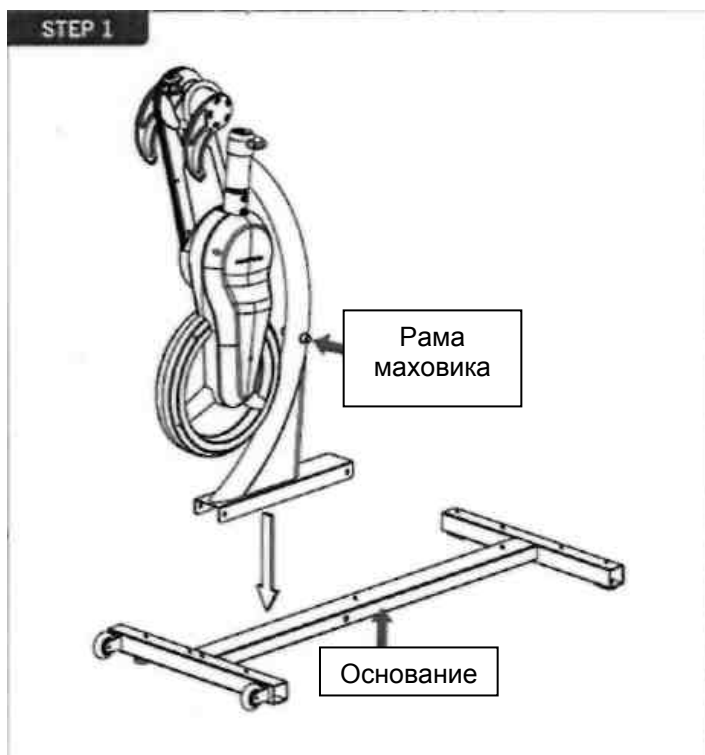
## 2.2 НЕОБХОДИМЫЕ КРЕПЕЖИ И ИНСТРУМЕНТЫ (Не включены)

	Название детали	Рисунок	Размер	Количество	Цвет
1	Плоская шайба		M10	4	Черный
2	Болт с цилиндрической головкой		M10*25мм	4	Черный
3	Винт с крестообразным шлицем		M4*8мм	10	Красный
4	Винт с головкой с углублением под ключ		M5*20мм	2	
5	Ключ-шестигранник (Торцевой ключ)		8мм		
6	Ключ-шестигранник (Торцевой ключ)		4мм		
7	Крестообразная отвертка				
8	Ключ для круглых гаек		15мм		

## 2.3 СБОРКА ТРЕНАЖЕРА

### ВНИМАНИЕ

Распакуйте содержимое коробки и убедитесь в наличии всех комплектующих частей. Проверьте содержимое пакетов, чтобы убедиться, что все на месте. Если какие-то части/компоненты отсутствуют, свяжитесь с уполномоченным дилером.



1. Установите раму маховика на основании, зафиксировав отверстия для болтов на рамах.

Примечание: В связи с тем, что рама достаточно тяжелая, рекомендуется нескольким мастерам осуществлять сборку тренажера.



2. Закрепите раму маховика на основной раме, используя 8мм ключ-шестигранник, 1 плоскую шайбу и 2 болта с цилиндрической головкой.

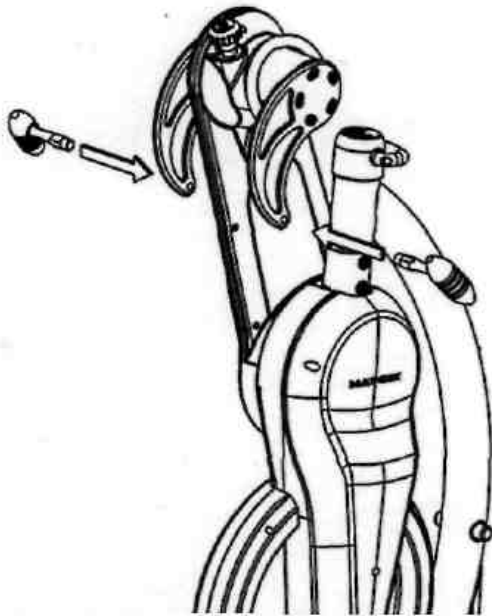


3. Зафиксируйте кожух на основании.



4. Прикрепите кожух основания, используя 3 винта и крестообразную отвертку.

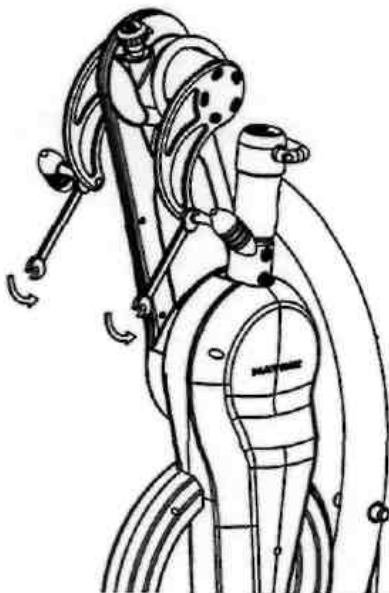
STEP 5



5. Вставьте левую рукоятку в левый шатун, правую в правый.

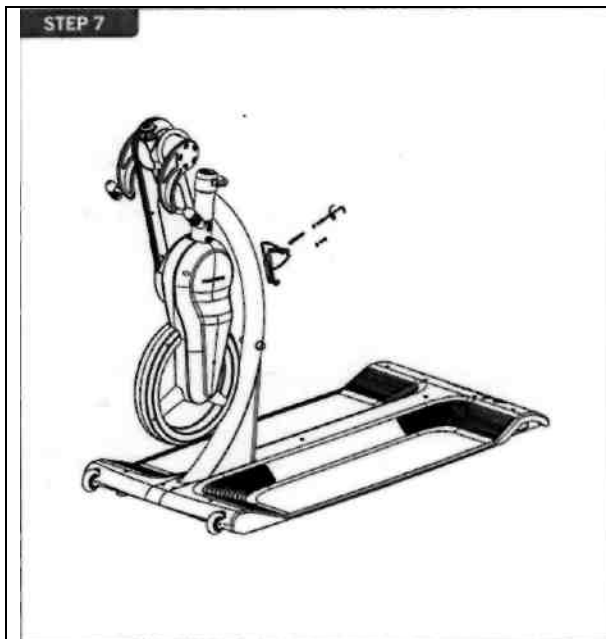
Обратите внимание, что левая рукоятка имеет резьбу с правой стороны.

STEP 6

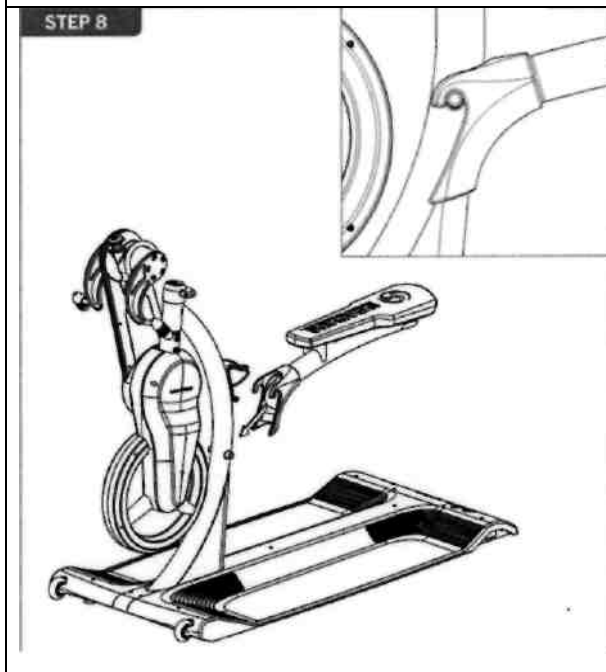


6. Затяните плотно рукоятки с помощью 15 мм ключа.





7. Закрепите держатель для фляги в центре рамы маховика с помощью 4мм ключа шестигранника и болта с цилиндрической головкой



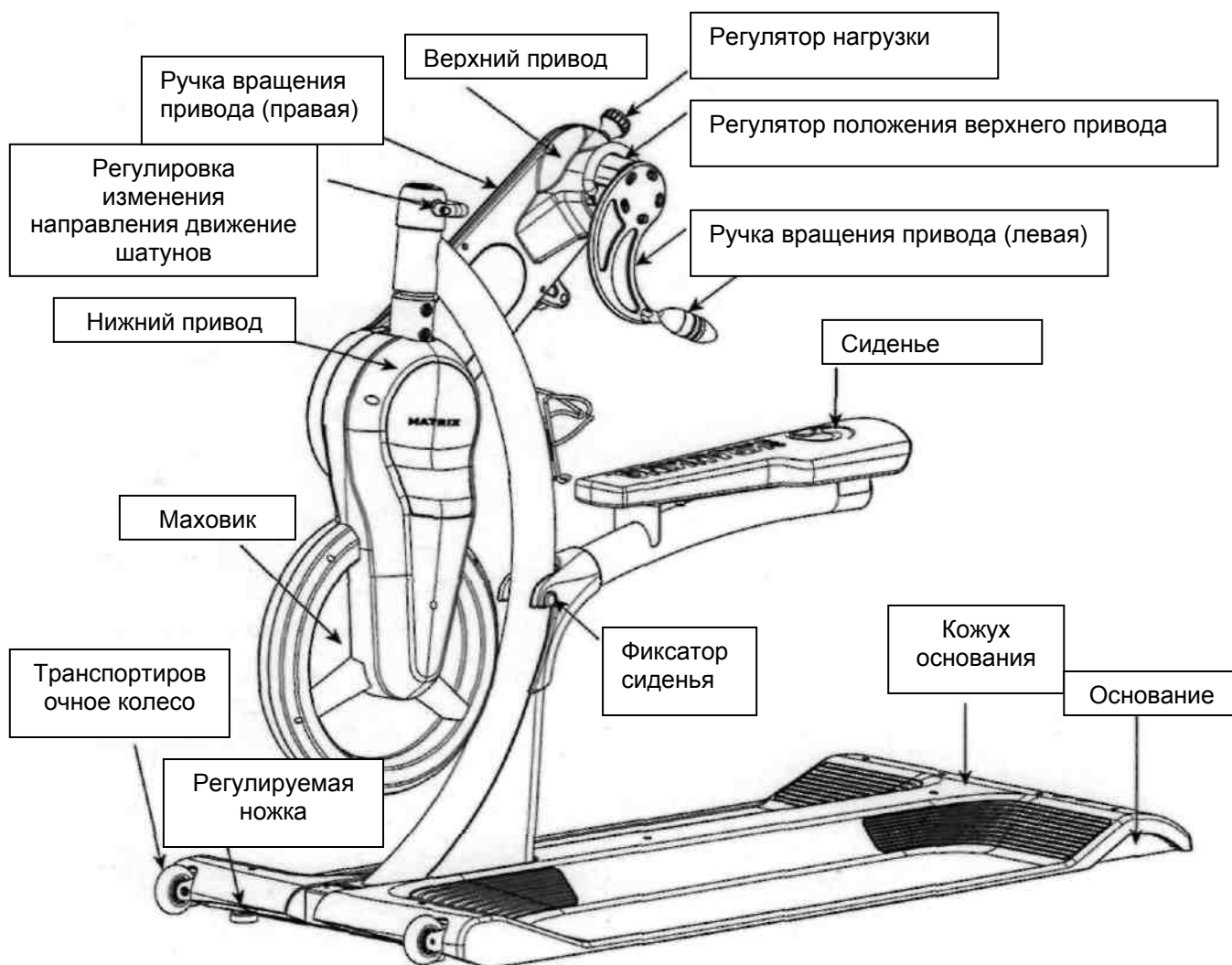
8. Установите сиденье на верхней раме, крепко закрепив ее фиксатором.

**ВНИМАНИЕ:**

Убедитесь, что рама плотно зафиксирована.

**СБОРКА ЗАВЕРШЕНА!**

### ГЛАВА 3. СПИСОК КОМПЛЕКТУЮЩИХ ЧАСТЕЙ



## ГЛАВА 4. ИСПОЛЬЗОВАНИЕ KRANKcycle

### 4.1 УСТАНОВКА KRANKcycle

KRANKcycle разработан для тренировки верхней части тела, а также сердечно-сосудистой системы. Для максимальной эффективности и удобства выполнения упражнений, все действия должны быть скорректированы индивидуально для каждого пользователя.

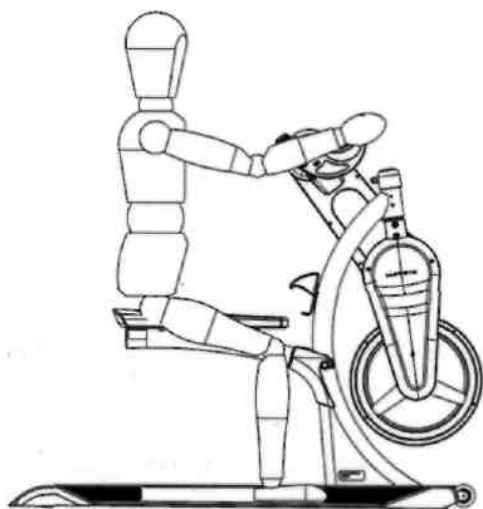
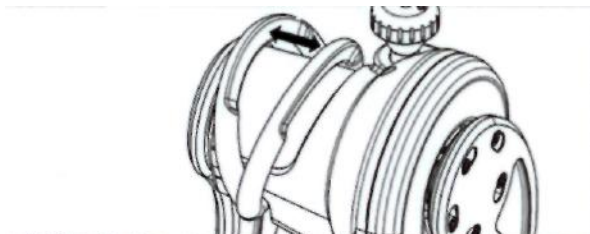
Ниже приведен пример одного из вариантов настройки KRANKcycle, для максимальной комфортности вы можете настроить тренажер как вам удобно.

### РЕГУЛИРОВКА ВЫСОТЫ

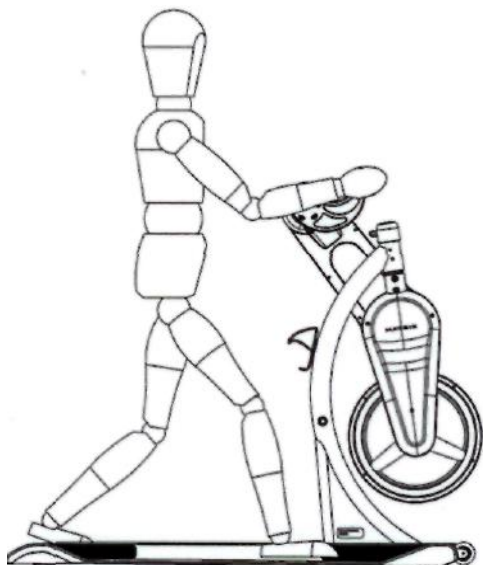
Сядьте на тренажере, держа двумя руками верхний привод, отрегулируйте его положение, потянув регулировочную ручку влево. Установите верхний привод на уровне груди. Отпустите регулировочную ручку, чтобы зафиксировать положение.

### **ВНИМАНИЕ**

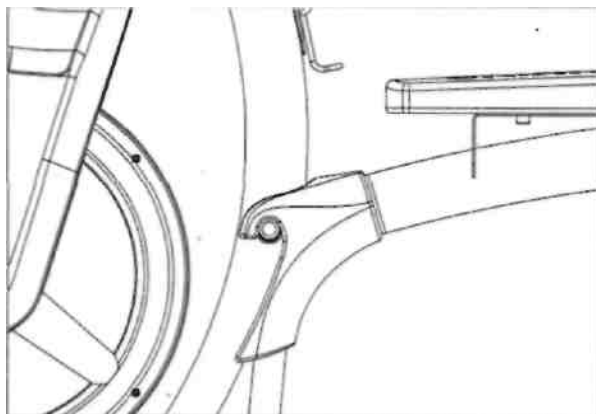
*Перед началом тренировки убедитесь, что регулировочный механизм зафиксирован.*



Сядьте на тренажер, выпрямив спину. Если вы правильно сидите, то локоть должен быть немного согнут, когда шатун находится в его самом дальнем горизонтальном положении.



Чтобы заниматься на K RANKcycle стоя, необходимо снять сиденье. Встаньте прямо, ноги на ширине плеч. Стойте так, чтобы локоть был немного согнут, когда шатун находится в его самом нижнем вертикальном положении. При необходимости отрегулируйте положение верхнего привода.



### **ВНИМАНИЕ**

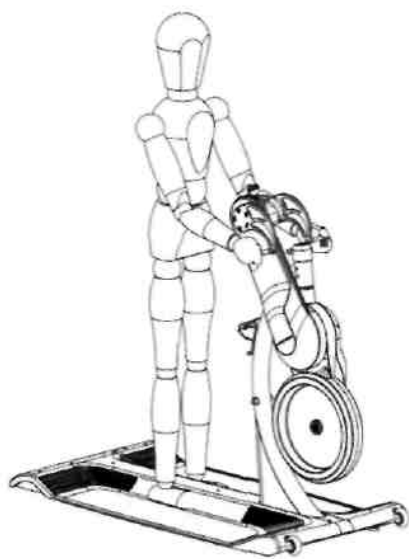
*При снятии сиденья будьте внимательны, чтобы фиксаторы были полностью удалены.*

## 4.2 КАК ПОЛЬЗОВАТЬСЯ ТРЕНАЖЕРОМ

### **ВНИМАНИЕ**

*Не тренируйтесь на тренажере вдвоем, K Rankcycle предназначен только для индивидуального использования. Не дотрагивайтесь до движущихся частей тренажера во время занятий. Держите руки на рукоятках. Прекратите тренировку, если кто-либо стоит вблизи движущихся частей тренажера.*

Рекомендуемый уровень сопротивления – 60-90 оборотов в минуту (RPM). Проконсультируйтесь со специалистом, прежде, чем выбрать наиболее эффективный для вас уровень RPM.



### РЕГУЛИРОВКА СОПРОТИВЛЕНИЯ

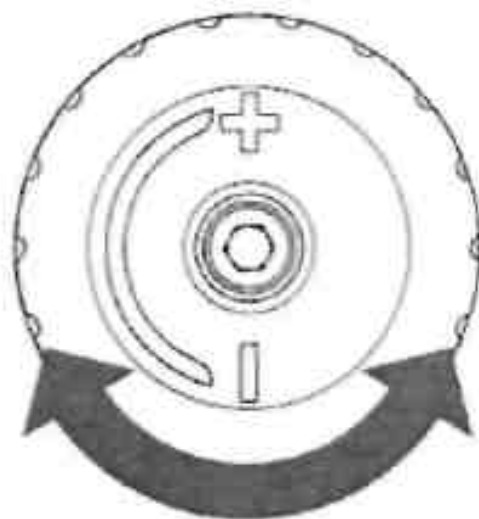
Наиболее подходящий уровень нагрузки вы можете установить с помощью регулятора нагрузки. Чтобы увеличить уровень сопротивления на "+", уменьшить - "-".

### **ПРИМЕЧАНИЕ**

*Чтобы остановить маховик поверните ручку регулировки нагрузки на “+”, пока маховик не остановится.*

### **ВНИМАНИЕ**

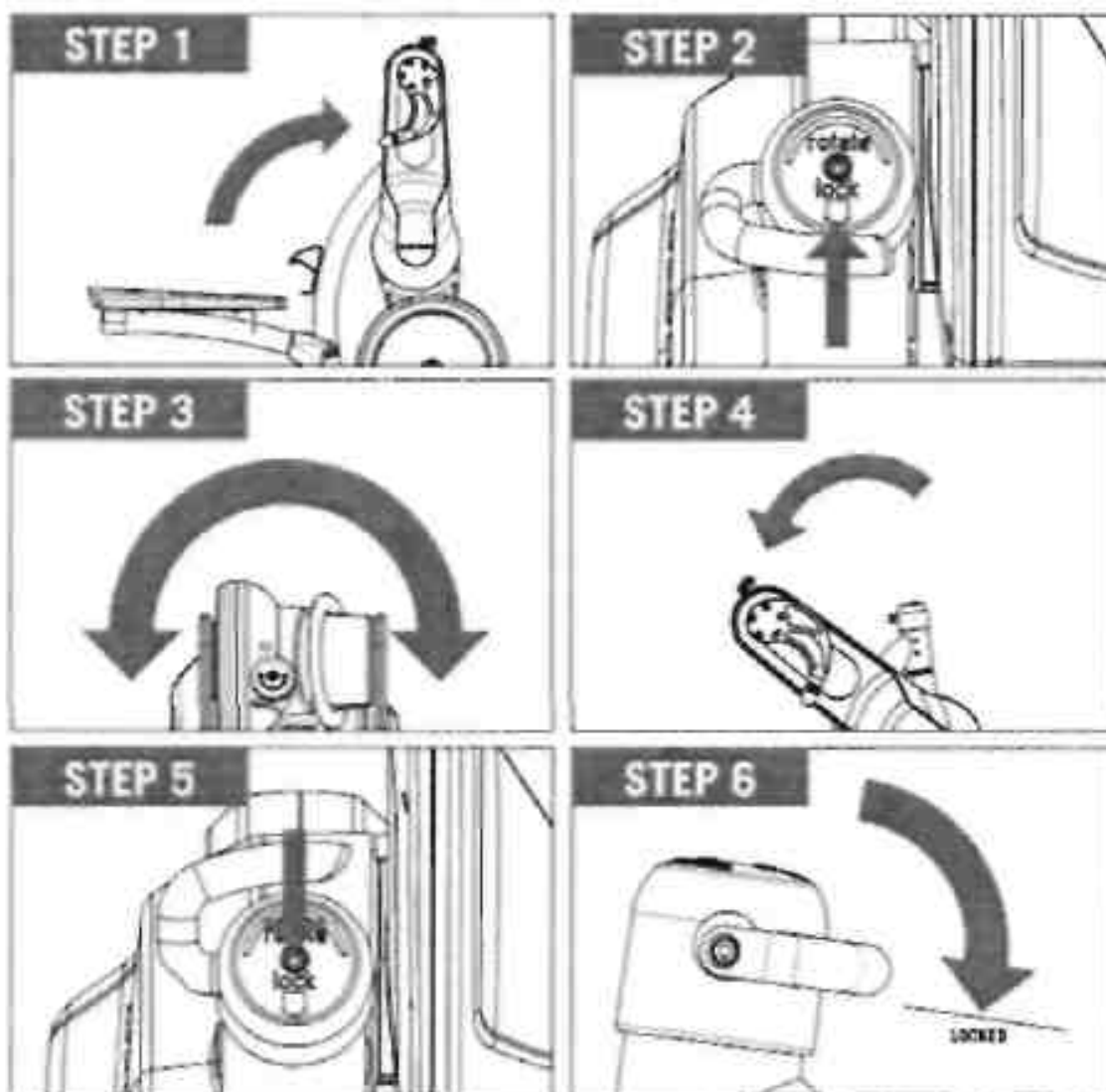
*Маховик продолжит работу даже после того, как вы перестали крутить шатуны. Будьте бдительны, контролируйте уровень сопротивления и количество оборотов в минуту в соответствии с вашими возможностями.*



## ИЗМЕНЕНИЕ НАПРАВЛЕНИЯ ДВИЖЕНИЯ ШАТУНОВ

Чтобы изменить направление движения шатунов необходимо:

- Поставить ручки вращения в исходное положение;
- Повернуть раму маховика на 180 градусов;
- Зафиксировать регулятор изменения положения движения шатунов.



### **ВНИМАНИЕ**

*Убедитесь, чтобы регулятор изменения направления движения шатунов был зафиксирован.*

### 4.3 СПОСОБ УПРАВЛЕНИЯ

Если вам нужно переместить KRANKcycle, возьмитесь за ручки, расположенные на задней части основания, и осторожно передвиньте тренажер в удобное для вас место. Будьте осторожны во время перемещения KRANKcycle во избежание травм. Не ставьте тренажер на неровную поверхность, а также убедитесь, что расстояние до другого тренажера составляет не менее 50 см.

После установки тренажера убедитесь, что KRANKcycle стоит ровно. Если тренажер качается, отрегулируйте ножки, расположенные на задней части основания (См. Рис.)

#### **ПРИМЕЧАНИЕ**

*Не выкручивайте регулировочные ножки более, чем на 2,5 см.*

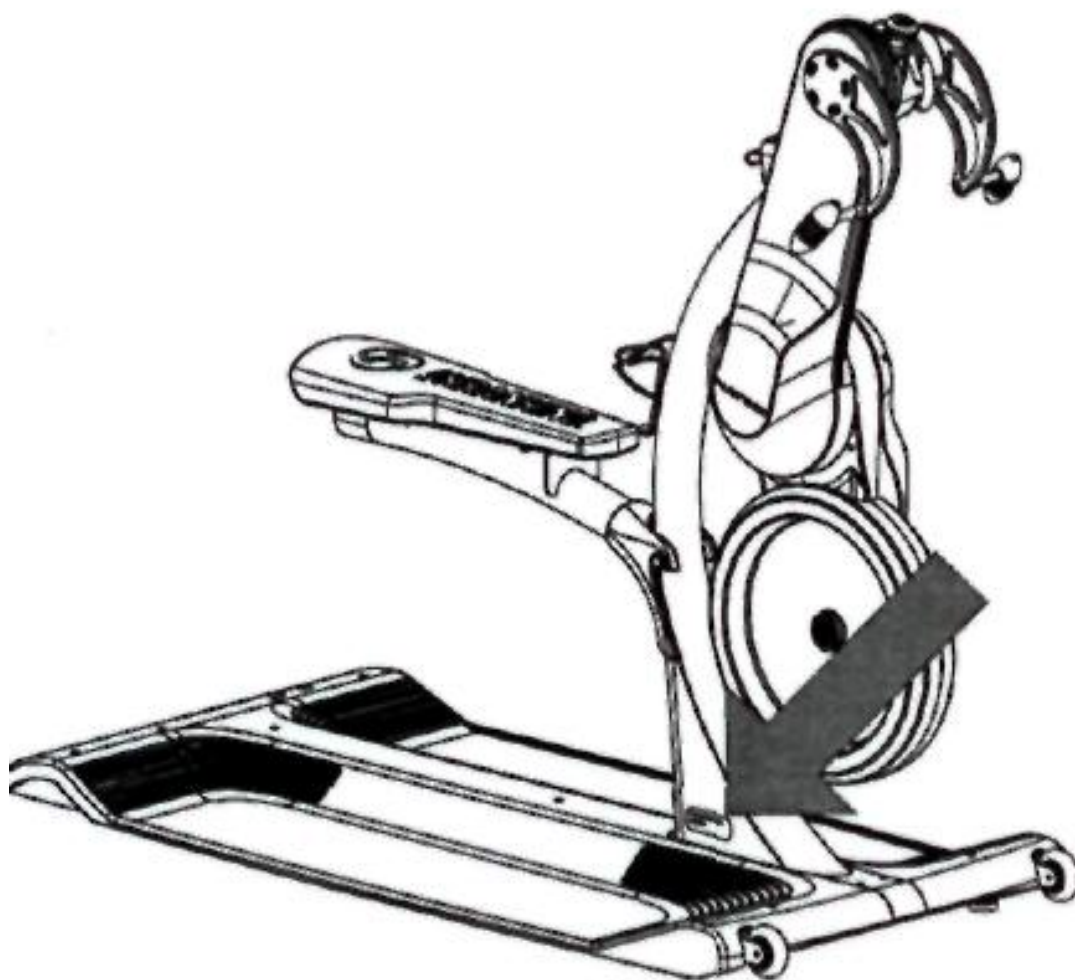
#### **ВНИМАНИЕ**

*Тренажер должен стоять на ровной поверхности. Перед началом тренировки отрегулируйте его устойчивость.*





## ГЛАВА 5. РАСПОЛОЖЕНИЕ СЕРИЙНОГО НОМЕРА



## ГЛАВА 6. ОБСЛУЖИВАНИЕ ТРЕНАЖЕРА

### ВНИМАНИЕ

*Регулярное техническое обслуживание обеспечит долговечность и более высокую производительность KRANKcycle. Прочтите ниже указанные инструкции и следуйте им. При нерегулярном техническом обслуживании его части могут быстро прийти в негодность, что приведет к повреждению тренажера. Неправильное обслуживание тренажера аннулирует гарантийные условия. Если у вас возникли вопросы, свяжитесь с официальными дилером.*

### ПРИМЕЧАНИЕ

*Обслуживание также предполагает использование смазочных материалов (например, для смазки тормозных колодок, цепи и т.п.). MATRIX рекомендует смазку 3 в 1.*

### 6.1 ЕЖЕДНЕВНОЕ ОБСЛУЖИВАНИЕ

1. Убедитесь, что KRANKcycle стоит ровно. При необходимости отрегулируйте ножки. (См. Пункт 4.3).

2. В целях гигиены необходимо дезинфицировать тренажер после каждого использования. Для этого можно использовать мыло и воду либо другие моющие средства без аммиака. Используйте безворсовую ткань, чтобы протирать рукоятки, сиденье, основание и т.д. Не лейте жидкость непосредственно на тренажер. В месте, где стоит KRANKcycle также необходимо поддерживать чистоту.

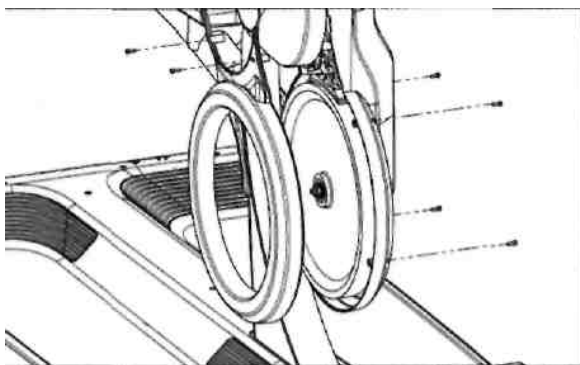
### 6.2 ЕЖЕНЕДЕЛЬНОЕ ОБСЛУЖИВАНИЕ

1. На безворсовую ткань нанесите немного мягкого мыла, воды или другого моющего средства без аммиака и протрите раму, рукоятки, шатуны, регулировочные ручки, сиденье, маховик, основание.

2. Проверьте исправность основных функций KRANKcycle, при необходимости смотрите пункт 6.5 «НЕИСПРАВНОСТИ».

### 6.3 ЕЖЕМЕСЯЧНОЕ ОБСЛУЖИВАНИЕ

1. Для оптимальной работы системы сопротивления необходимо:  
А. Снимите пластиковые кожуха, открутив 6 винтов 3мм торцевым ключом.



Б. Проверьте тормозные колодки . Поверните регулятор нагрузки на «-», таким образом установив минимальный тормозной эффект. Расстояние между тормозными колодками и маховиком должно быть 1-2 мм. Тормозные колодки должны быть плотно прижаты к своей оси. Если необходимо настроить тормозные колодки смотрите пункт 6.5 НЕИСПРАВНОСТИ.

В. Проверьте тормозные колодки на наличие износа и смазки. Если требуется смазка, поверните уровень сопротивления так, чтобы колодки слегка касались маховика. Затем медленно вращайте маховик рукой и нанесите на него немного смазки за колодки(А) (См. Рис.). Удалите излишки.



Г. При необходимости замените тормозные колодки.

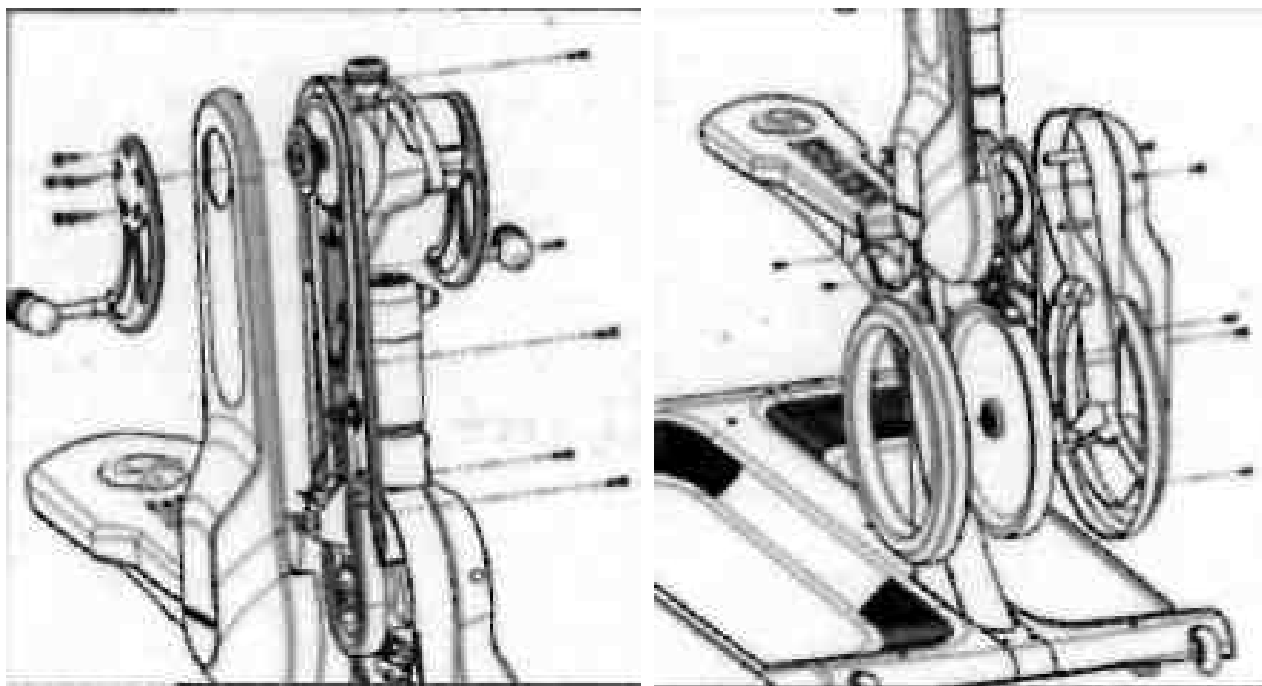
Д. Закрепите кожуха.

2. Проверьте и затяните(при необходимости) винты на рукоятках , регуляторах нагрузки и направления движения шатуна, сиденье, держателе бутылки для воды, основании.

#### 6.4 ОБСЛУЖИВАНИЕ РАЗ В ПОЛГОДА

1. Для оптимальной работы системы привода необходимо:

А. Снимите правый шатун, удалив 5 винтов 4мм-торцевым ключом, затем снимите верхний кожух (5 винтов 3 мм-торцевым ключом). Затем снимите 2 нижних пластиковых кожуха, открутив 9 винтов 3 мм и 5мм-торцевыми ключами.



Б. Протрите все внутренние части тренажера, чтобы можно было заметить возможные признаки их износа или повреждения.

В. Смажьте верхнюю и нижнюю приводные цепи. Удалите излишки.

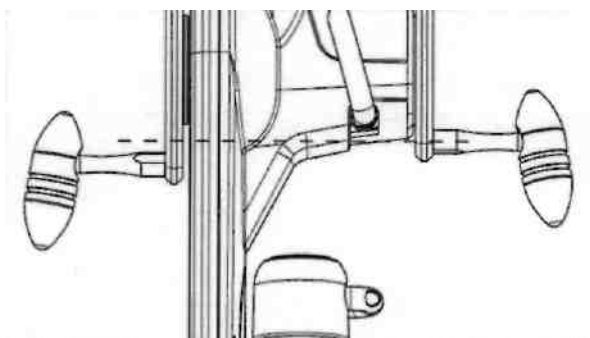
Г. При необходимости замените приводные цепи.

Д. Установите обратно пластиковые кожухи и правый шатун.

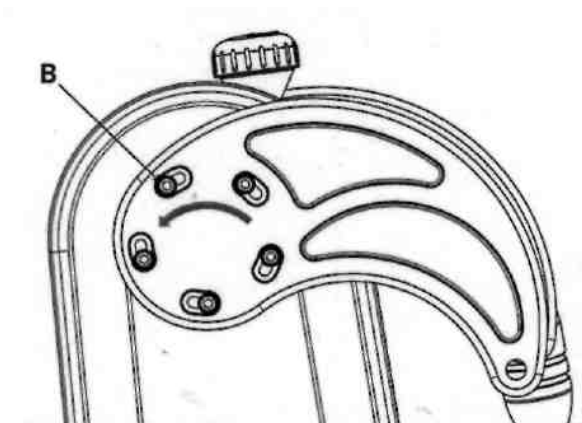
### 6.5 НЕИСПРАВНОСТИ

В случае возникновения неисправностей используйте следующие инструкции:

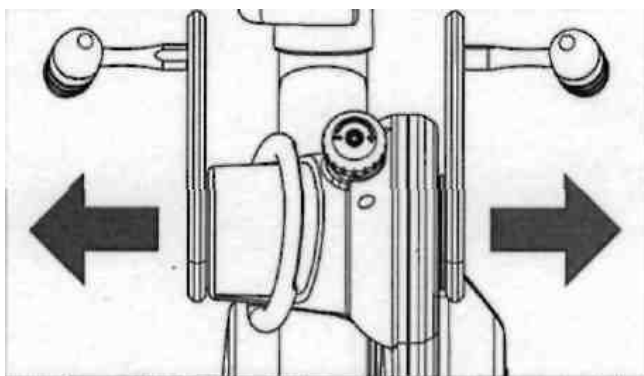
#### ШАТУНЫ ВРАЩАЮТСЯ НЕ СИНХРОННО



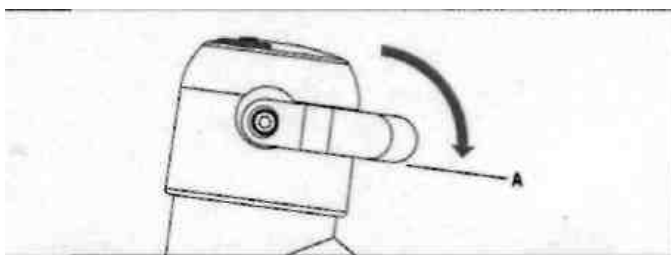
Поверните регулятор нагрузки на «+», чтобы шатуны сами приняли самое нижнее положение. Поднимите шатуны, чтобы выровнять ручки вращения. Ослабьте (не снимайте) 5 винтов(В) на правом шатуне с помощью 4мм торцевого ключа. Отрегулируйте положение винтов в отверстиях на обеих ручках, выровняйте последние и затяните. Убедитесь, чтобы все винты были хорошо затянуты, иначе ручка может «вылететь» снова.



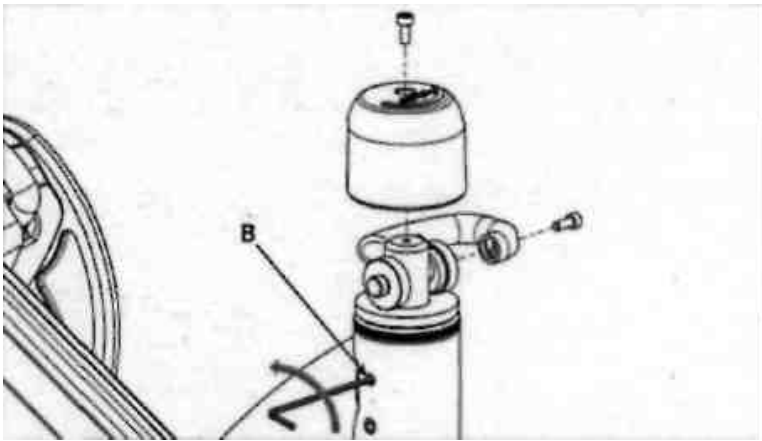
#### РУЧКА ВЕРХНЕГО ПРИВОДА «ХОДИТ» ИЗ СТОРОНЫ В СТОРОНУ



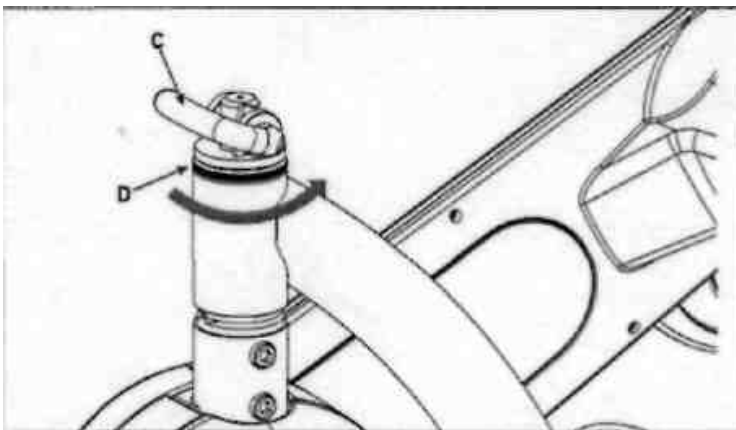
Если регулятор вращения движения шатунов стоит плотно (А) переходите к следующему шагу.



Снимите регулятор вращения и крышку, открутив 2 винта 4мм-торцевым ключом. Ослабьте(не снимайте) 3мм-торцевым ключом винт (В).



Снимите регулятор вращения движения шатунов. Расцепите кулачковый механизм (С), повернув его против часовой стрелки на 1/8 оборота(D), затем соедините обратно. При необходимости повторите еще раз, чтобы ручка верхнего привода «не болталась». Регулятор вращения движения шатунов должен оставаться подвижным, если он двигается слишком туго, повторите предыдущий шаг.



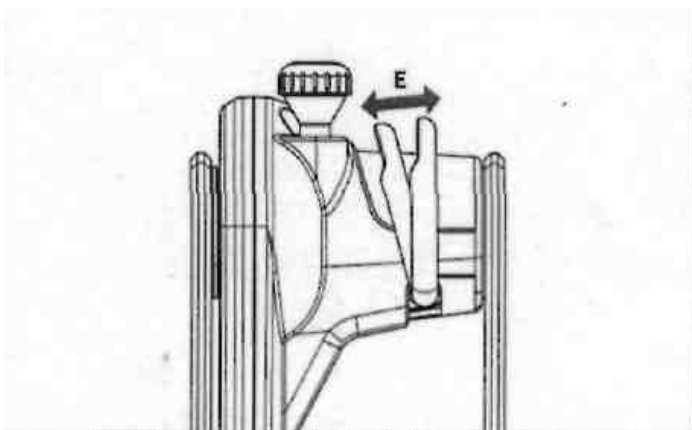
В завершении затяните винты и закрепите крышку.

#### РЕГУЛЯТОР ИЗМЕНЕНИЯ НАПРАВЛЕНИЯ ДВИЖЕНИЯ ШАТУНОВ СЛИШКОМ ОСЛАБЛЕН

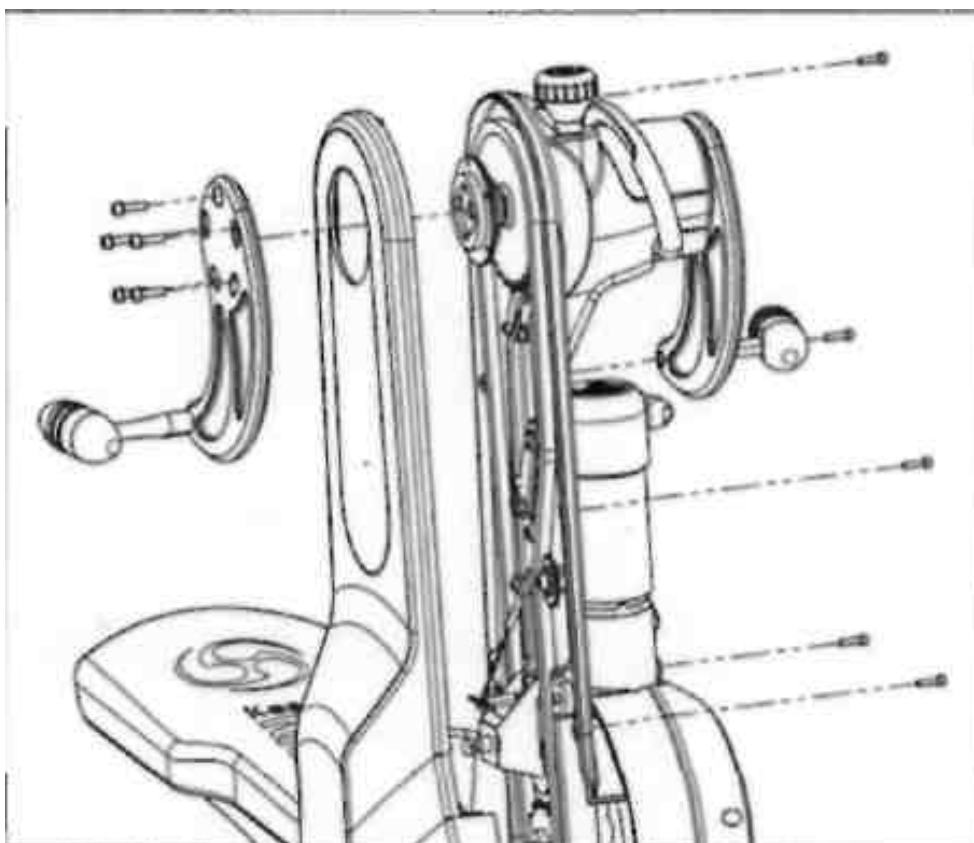
Если регулятор вращения движения шатунов слишком ослаблен, используйте пункт «РУЧКА ВЕРХНЕГО ПРИВОДА «ХОДИТ» ИЗ СТОРОНЫ В СТОРОНУ»

#### ЛЮФТ МЕЖДУ РЕГУЛИРОВОЧНОЙ РУЧКОЙ РАМОЙ И РАМОЙ

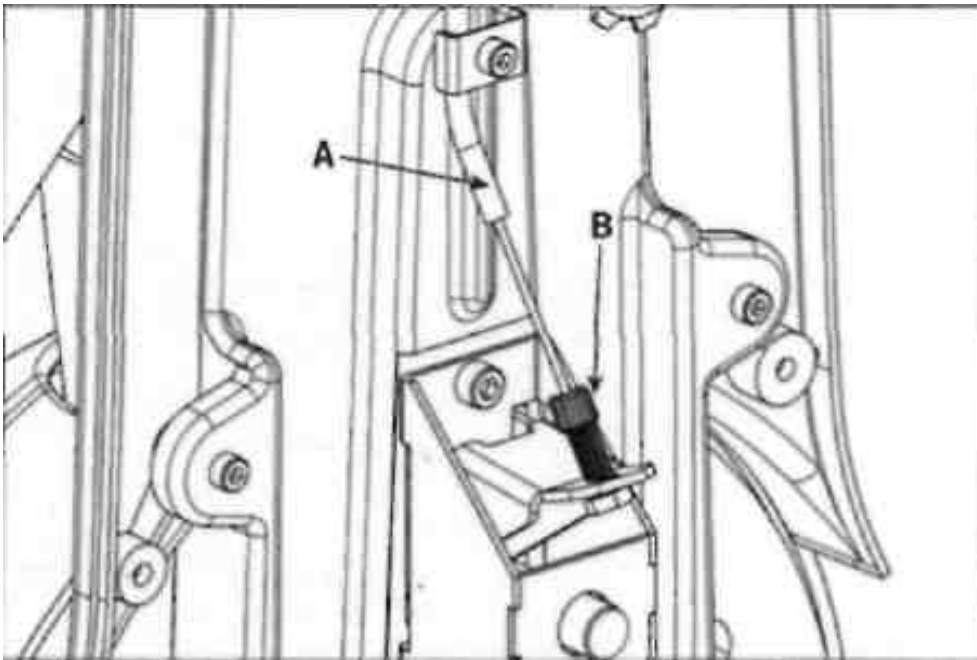
Допустимым является небольшой люфт между верхним приводом и регулировочной ручкой, как показано на рисунке(Е). Если расстояние слишком большое или при изменении положения верхнего привода появляется щелкающий звук, то следует обратиться к данному пункту.



Снимите правый шатун, открутив 5 винтов 4мм-торцевым ключом, затем пластиковый кожух (5 винтов 3мм-торцевым ключом).



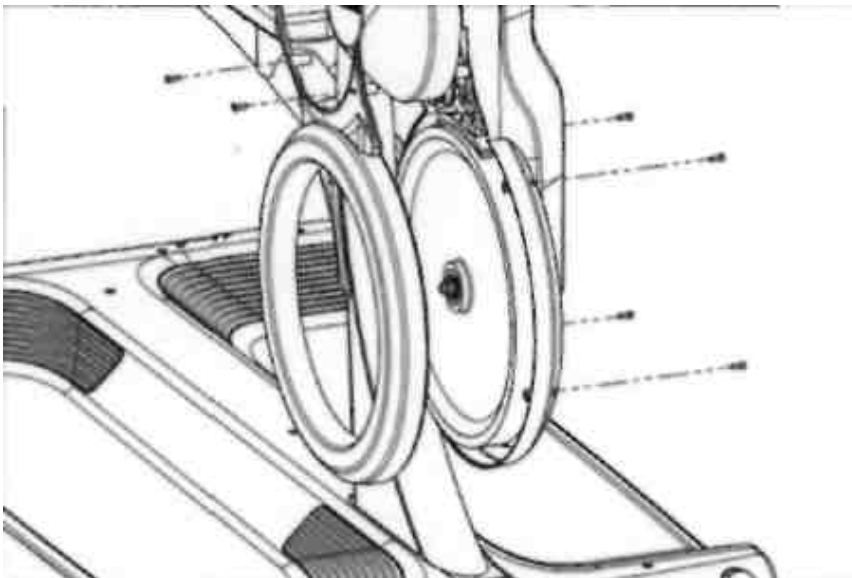
Проверьте не поврежден ли кабель либо его оболочка (А)( при необходимости замените). Если регулятор изменения движения шатунов все еще неплотно закреплен, затяните регулировочный винт (В) по часовой стрелке. Будьте осторожны, не перетяните регулировочный винт, так как поворотный механизм будет неподвижен, что может привести к поломке тренажера или травме.



Закрепите обратно пластиковый кожух и правый шатун.

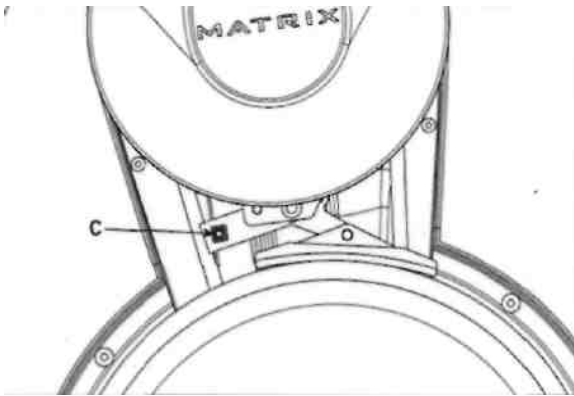
СОПРОТИВЛЕНИЕ МАХОВИКА СЛИШКОМ БОЛЬШОЕ ДАЖЕ ПРИ ЕГО МИНИМАЛЬНОМ УРОВНЕ ЛИБО НЕОБХОДИМО МНОГО РАЗ ПОВОРАЧИВАТЬ РЕГУЛЯТОР НАГРУЗКИ, ЧТОБЫ ПОВЫСИТЬ УРОВЕНЬ СОПРОТИВЛЕНИЯ

Для того, чтобы настроить тормозные колодки, снимите нижний пластиковый кожух. Удалите 6 винтов 3мм-торцевым ключом.



Ослабьте( не снимайте) тормозной винт (С) и поверните регулятор нагрузки на «+» до конца. Далее поверните регулятор нагрузки на «+» 1. Убедитесь, что тормозные колодки прижаты к маховику и закрепите тормозной трос под винтом(С). Поверните регулятор нагрузки на «-» - расстояние между маховиком и тормозной колодкой должно составлять 1-2мм.

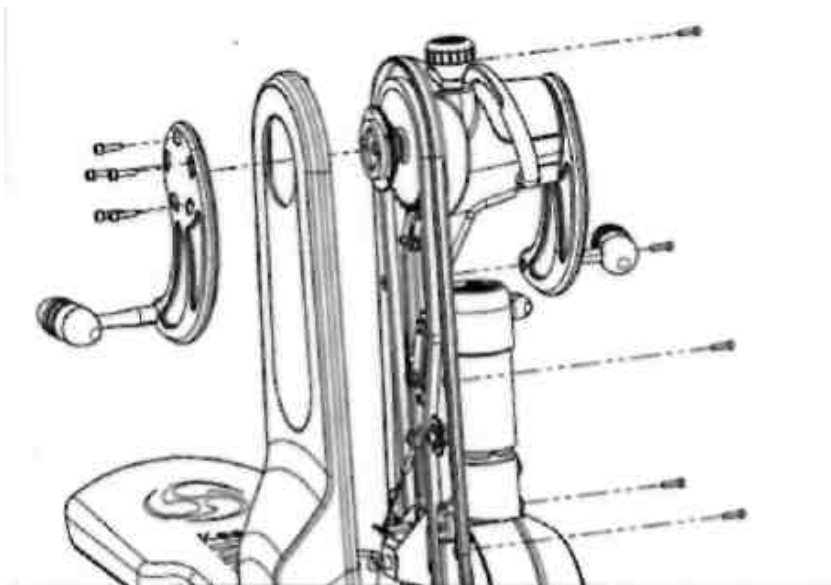




Закрепите нижний пластиковый кожух.

### ВЕРХНЯЯ ПРИВОДНАЯ ЦЕПЬ ИЗДАЕТ ЩЕЛКАЮЩИЙ ЗВУК

Данная ситуация допустима с течением времени в связи с износом цепи, которая может растянуться. KRANKcycle имеет автоматическую систему натяжения цепи, но ее износ и замена допустимы. Ниже указано, как проверить приводную цепь. Если ее необходимо заменить, обратитесь к официальному дилеру или службу поддержки.



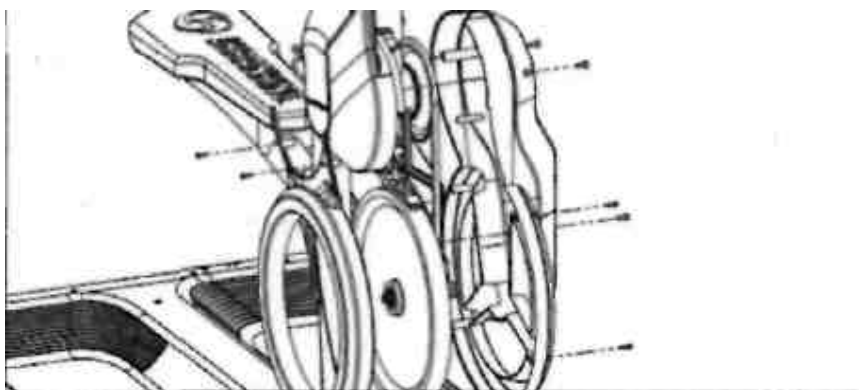
Снимите правый шатун (открутите 5 винтов 4мм-торцевым ключом), затем удалите пластиковый кожух (5 винтов 3мм торцевым ключом).

Если цепь «стерта», его необходимо заменить.

Поставьте обратно кожух и шатун.

### НИЖНЯЯ ПРИВОДНАЯ ЦЕПЬ ИЗДАЕТ ЩЕЛКАЮЩИЙ ЗВУК

Снимите оба пластиковых кожуха, сняв 9 винтов 3мм и 5 мм-торцевыми ключами.



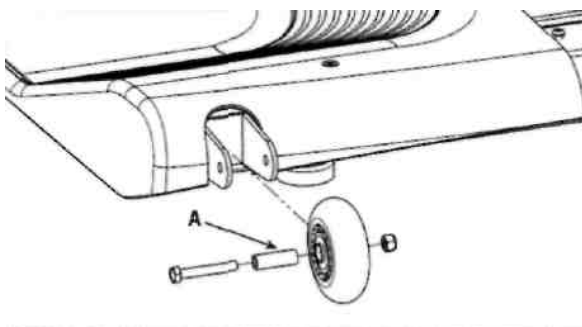
Если цепь стерта или «ходит» вокруг «звездочки», ее нужно заменить.

Поставьте обратно кожуха.

#### ТРЕНАЖЕР СЛОЖНО СДВИНУТЬ С МЕСТА

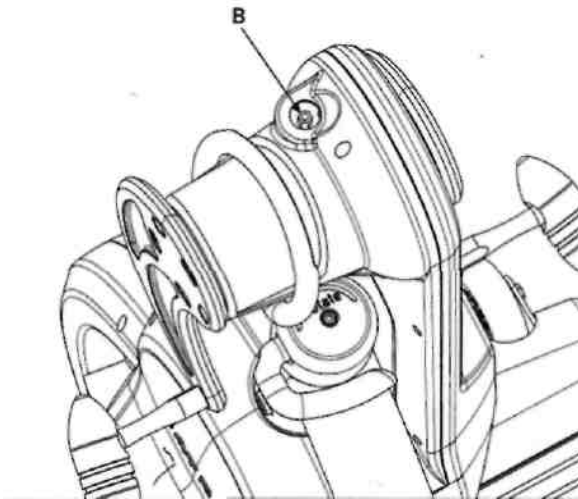
Передние транспортировочные колесики также нужно смазывать. Открутив гайку и болт, снимите колесики. Смажьте снаружи стальную ось (А).

Зафиксируйте колесики, используя 10мм отвертку.



#### РЕГУЛЯТОР НАГРУЗКИ ВРАЩАЕТСЯ НЕ ПЛАВНО

Механизм сопротивления необходимо смазывать. Снимите регулятор нагрузки, сняв 1 винт 4мм-торцевым ключом. Смажьте механизм через отверстие на пластиковом кожухе (В).



Установите обратно регулятор нагрузки.

### ТЕХНИЧЕСКИЕ СПЕЦИФИКАЦИИ

Рама	высокопрочная стальная оцинкованная с защитным покрытием из полиэстера
Система нагружения	цепная
Кол-во программ	программы отсутствуют
Многоязычный интерфейс	нет
Складывание	нет
Размер в собранном виде (Д*Ш*В)	144*68*106 см.
Вес тренажера	65 кг.
Максимальный вес пользователя	160 кг.
Питание	не требует подключения к сети
Гарантия	5 лет

## ГАРАНТИЙНЫЕ ОБЯЗАТЕЛЬСТВА

Настоящие Гарантийные обязательства составлены в соответствии с положениями Закона Российской Федерации "О защите прав потребителей" и гарантийными обязательствами фирм-изготовителей.

**Срок службы на всю продукцию, поставляемую компанией «Неотрен», составляет 7 лет при условии соблюдения правил эксплуатации и рекомендуемого технического обслуживания. Фактический срок эксплуатации может значительно превышать официально установленный.**

**Вся продукция, подлежащая сертификации на соответствие требованиям безопасности, сертифицирована, о чем свидетельствуют знаки ГОСТ Р, нанесенные на упаковке и продукте.**

Пожалуйста, внимательно изучите условия действия гарантии.

1. На все товары, распространяется гарантия продавца. Срок действия гарантии указан в гарантийном талоне, выданном при покупке товара.
2. Гарантийное и послегарантийное сервисное обслуживание товаров производится в Сервисном центре. Гарантийное обслуживание производится бесплатно. Перечисленные гарантии исчисляются со дня передачи товара потребителю. В течение 14-ти дней с момента покупки приобретенный в магазине товар надлежащего качества можно обменять на аналогичный в соответствии со ст. 25 закона РФ "О защите прав потребителей" (кроме товаров, перечисленных в постановлении Правительства Российской Федерации от 19 января 1998 г. N55 (редакция от 20 октября 1998 года)).
3. Срок службы на всю продукцию составляет 7 лет при условии соблюдения правил эксплуатации и рекомендуемого технического обслуживания.
4. Гарантия не распространяется на:
  - повреждения (внешние и внутренние), вызванные любым механическим воздействием или ударом, трещины, сколы, царапины, задиры поверхностей, деформации материалов и деталей и т.п.
  - расходные материалы\*\*\*, имеющие ограниченный срок службы
  - профилактические работы и техническое обслуживание и используемые при этом расходные материалы
  - действия непреодолимой силы (пожар, несчастный случай, неисправность электрической сети и т.д.)
5. Гарантийный ремонт не производится в следующих случаях:
  - выхода из строя электронного оборудования или повреждений каких либо других частей в ходе неквалифицированной сборки, установки или ремонта изделия
  - нарушение правил эксплуатации или употребление изделия не по назначению
  - при самовольном вскрытии или попытке ремонта, произведенным неуполномоченными на то сервисными центрами
  - использование изделия в целях осуществления коммерческой деятельности либо в связи с приобретением в целях удовлетворения потребностей предприятий, учреждений, организаций, если это не предусмотрено моделью изделия
  - проникновение жидкости, пыли, насекомых и других посторонних предметов внутрь изделия
  - отсутствует или неправильно заполнен гарантийный талон (отсутствует название модели, дата продажи, заводской номер изделия, штамп торговой организации), или при предъявлении талона сомнительного происхождения

- если повреждения, вызваны несоответствием Государственным стандартам параметров питающих, телекоммуникационных, кабельных сетей и другими внешними факторами (климатическими и иными)
  - если недостаток изделия явился следствием использования нестандартных и (или) некачественных принадлежностей, аксессуаров, запасных частей, элементов питания, носителей информации различных типов или нестандартных форматов информации.
6. Для предъявления требования об обмене или возврате изделия необходимо соблюдение следующих условий:
    - комплектность изделия, включая упаковочные принадлежности (коробка, элементы упаковки отдельных узлов и деталей, техническое описание и т. д.)
    - сохранение товарного вида изделия (отсутствие царапин, потертостей и т.д.)
    - наличие оригинала товарного чека, правильно и четко заполненный гарантийный талон.
  7. Работы по техническому обслуживанию изделий (чистка и смазка приводов, деки, движущихся частей, замена расходных материалов и принадлежностей, дополнительная регулировка и калибровка и т.д.) производятся на платной основе, кроме случаев, обусловленных скрытыми дефектами оборудования. Данные виды работ выполняются за отдельную плату по утвержденному прейскуранту.
  8. Сборка, установка и подключение изделия, описанная в документации, прилагаемой к нему, могут быть выполнены как самим пользователем, так и специалистами уполномоченных сервисных центров соответствующего профиля на платной основе
  9. Если для проведения гарантийного ремонта в регионах РФ возникает необходимость транспортировки Изделия или его частей в специализированный сервисный центр Продавца, или возникает необходимость командировки представителя технической службы Продавца, все транспортные расходы возлагаются на Покупателя.

**Условия гарантийных обязательств не предусматривают чистку, смазку, дополнительную регулировку, кроме случаев, обусловленных скрытыми дефектами оборудования. Данные виды работ выполняются за отдельную плату по утвержденному прейскуранту.**



Производитель оставляет за собой право вносить изменения в конструкцию тренажера, не ухудшающие его основные технические характеристики.



Strong. Smart. Beautiful.

**MATRIX FITNESS SYSTEMS CORP.**

1610 LANDMARK DRIVE COTTAGE GROVE WI 53527 USA

TOLL FREE 866.693.4863 [www.matrixfitness.com](http://www.matrixfitness.com) FAX 608.839.8687

**PART # 0000092411**

REV. 1.3