

СКАМЬЯ ДЛЯ ЖИМА С ПОЛОЖИТЕЛЬНЫМ НАКЛОНОМ Н-25



РУКОВОДСТВО ПОЛЬЗОВАТЕЛЯ

Уважаемый покупатель!

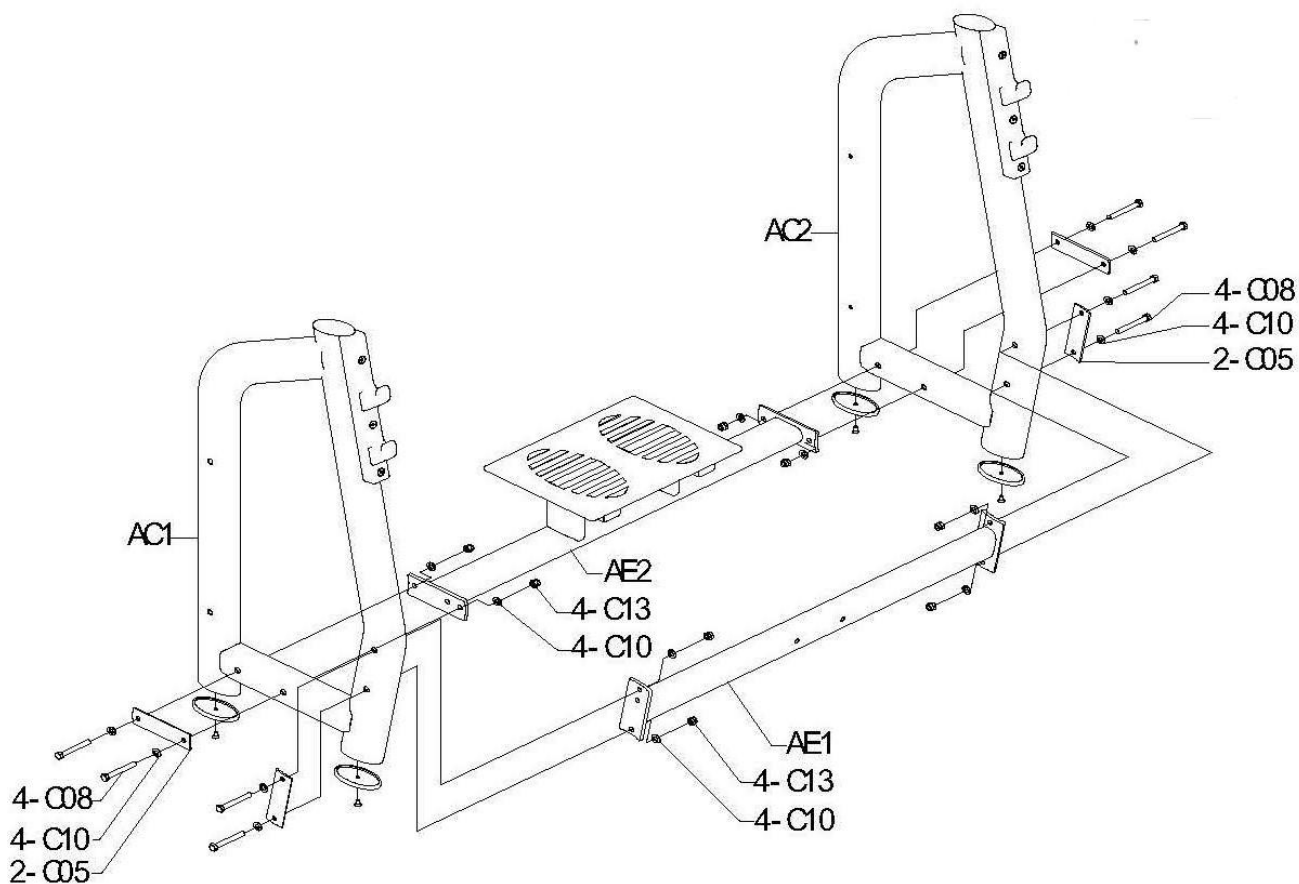
Поздравляем Вас с удачным приобретением! Вы приобрели современный тренажер «СКАМЬЯ ДЛЯ ЗАЖИМА С ПОЛОЖИТЕЛЬНЫМ НАКЛОНОМ Н-25», который сочетает в себе передовые технологии и современный дизайн.

Прежде чем приступить к использованию тренажера, внимательно изучите настоящее руководство и сохраните его для дальнейшего использования. В случае возникших дополнительных вопросов обратитесь к продавцу или дилеру, который проконсультирует Вас и поможет устранить возникшую проблему.

Если у Вас возникли какие-либо вопросы по эксплуатации данного тренажера, свяжитесь со службой технической поддержки или уполномоченным дилером, у которого Вы приобрели тренажер.

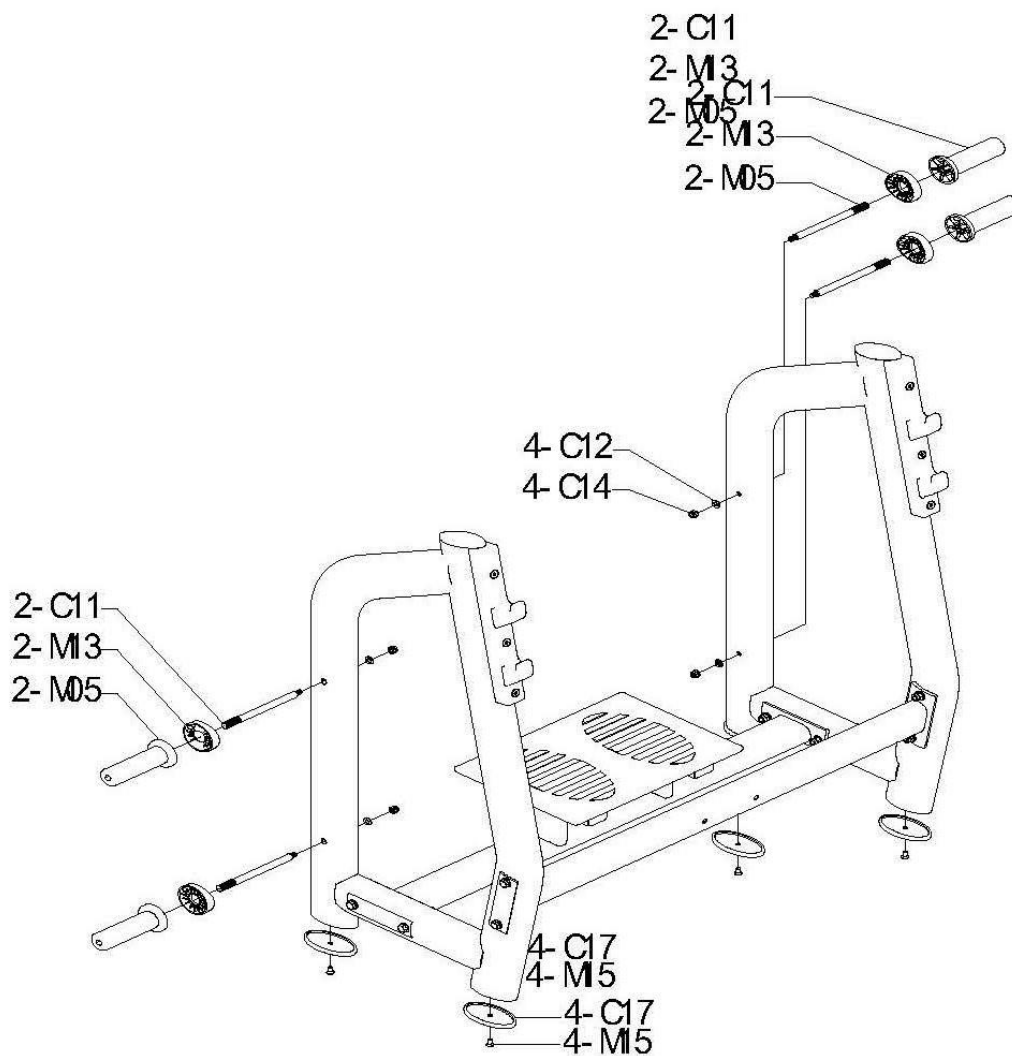
Тип	силовая скамья
Рама	60*120*2.5 мм., двухслойная покраска
Нагрузка	штанга
Сидение	наполнитель из PU поролона, обивка из искусственной кожи
Регулировка положения сидения	есть
Размер тренажера в рабочем состоянии (Д*Ш*В)	1900*1580*1180 мм.
Вес нетто	88 кг.
Вес брутто	98 кг.
Гарантия	3 года.

ШАГ 1



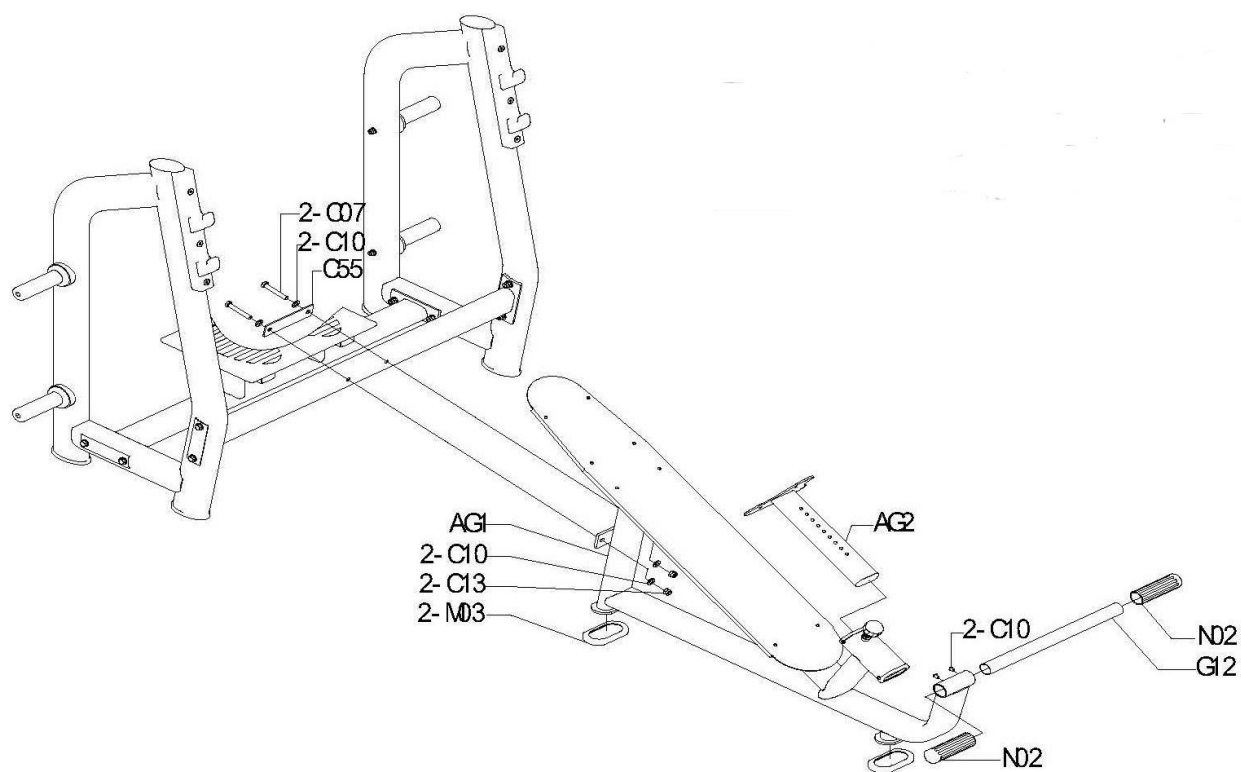
№	Название	Размер	Кол-во
AC1	Основная рама		1
AC2	Основная рама		1
AE1	Соединительная опора		1
AE2	Соединительная опора нижней части		1
C05	Соединительная панель	180L*50W4t	4
C08	Внешний болт	M12*1.75P-90L	8
C10	Шайба	Φ13,5*Φ24*2,5t	16
C13	Фиксирующая гайка	M12*1,75P	8

ШАГ 2



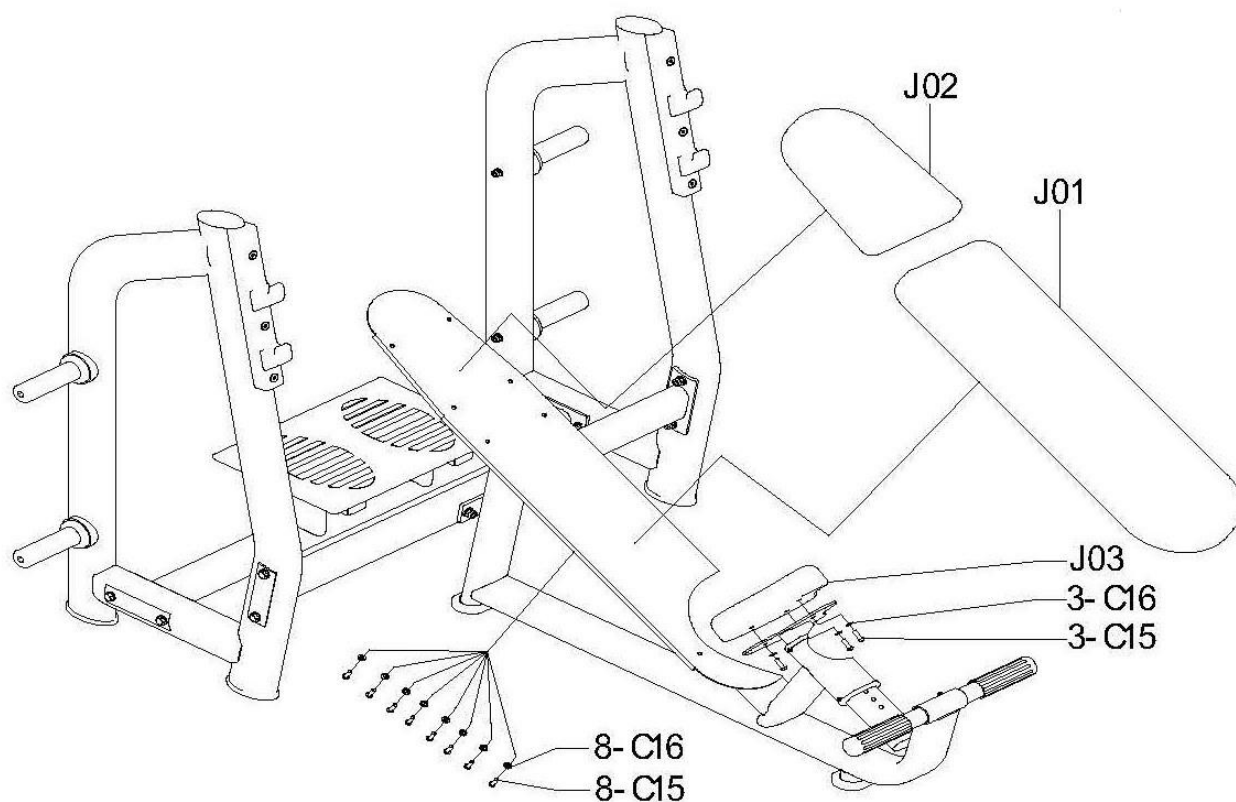
№	Название	Размер	Кол-во
C11	Цилиндр	Φ16*215L	4
C12	Шайба	Φ11*Φ20*2t	4
C14	Фиксирующая гайка	M10*1,5P	4
C17	Винт	M8*1,25P-15L	4
M05	Вал	A9-006	4
M13	Прокладка	A9-40	4
M15	Овальный резиновый коврик	82*135	4

ШАГ 3



№	Название	Размер	Кол-во
AG1	Панель под наклонным сиденьем		1
AG2	Сиденье		1
C07	Болт	M12*1.75P-80L	2
C10	Шайба	Φ13,5*Φ24*2,5t	4
C13	Фиксирующая гайка	M12*1,75P	2
G12	Трубка в педальной части	Φ40*500L	1
N02	Внешний затвор	Φ40*150L	2
M03	Овальный резиновый коврик	Φ80*135	2
C55	Соединительная часть	180L*50W4t	1

ШАГ 4



№	Название	Размер	Кол-во
J01	Подушка	E1	1
J02	Подушка	E2	1
J03	Подушка		1
C15	Винты	M8*1.25P*25L	11
C16	Шайба	Φ9*Φ16*1,6t	11