



ENDURANCE 4

ENDURANCE 5



Перед ознакомлением с РУКОВОДСТВОМ ПОЛЬЗОВАТЕЛЯ рекомендуем прочитать
ИНСТРУКЦИЮ ПО ЭКСПЛУАТАЦИИ ЭЛЛИПТИЧЕСКОГО ЭРГОМЕТРА

ЭЛЛИПТИЧЕСКИЙ ТРЕНАЖЕР
РУКОВОДСТВО ПОЛЬЗОВАТЕЛЯ

Уважаемый покупатель!

Поздравляем с удачным приобретением современного тренажера, который сочетает в себе передовые технологии и современный дизайн!

Постоянно используя тренажер, можно укрепить сердечно-сосудистую систему и приобрести хорошую физическую форму. Надеемся, что данная модель удовлетворит все требования покупателя.

Прежде чем приступить к использованию тренажера, внимательно изучите настоящее руководство и сохраните его для дальнейшего использования. В случае возникших дополнительных вопросов обратитесь к продавцу или дилеру, который проконсультирует и поможет устранить возникшую проблему. Обязательно сохраняйте инструкцию по эксплуатации, что поможет по прошествии времени вспомнить о функциях тренажера и правилах его использования.

Если возникли какие-либо вопросы по эксплуатации данного тренажера, свяжитесь со службой технической поддержки или уполномоченным дилером, у которого был приобретен тренажер.

Меры безопасности

Внимание!

Перед тем как приступить к тренировкам, настоятельно рекомендуем пройти полное медицинское обследование, особенно если есть наследственная предрасположенность к повышенному давлению или сердечно-сосудистым заболеваниям. Неправильное или чрезмерно интенсивное выполнение упражнений может повредить здоровью.

В целях обеспечения безопасности и надежной работы оборудования перед использованием тренажера ознакомьтесь с инструкцией.

При использовании тренажера следует соблюдать следующие базовые меры предосторожности:

- **ОСТОРОЖНО!**

Во избежание удара током отключайте тренажер от сети после окончания использования и перед чисткой;

- **ВНИМАНИЕ!**

Не следует оставлять включенный тренажер без присмотра во избежание удара током. Если тренажер не используется или производится его ремонт, установка или снятие комплектующих, отключите его от сети;

- Используйте тренажер только по назначению, описанному в данном руководстве. Во избежание получения травм используйте только те аксессуары, которые рекомендованы производителем;
- Во избежание травм и удара током не вставляйте какие-либо предметы в отверстия на тренажере;
- Не снимайте кожухи консоли. Ремонт тренажера должен производиться только сотрудниками сервисного центра;
- Не используйте тренажер, если заблокированы вентиляционные отверстия. Поддерживайте их в чистоте, удаляйте скапливающуюся пыль, волосы и т. д.;
- Не используйте тренажер, если у него повреждены шнур питания или вилка, если он работает некорректно, был поврежден или побывал в воде. Доставьте тренажер в сервисный центр для осмотра и ремонта;
- Не перемещайте тренажер за шнур питания и не используйте шнур как ручку;
- Шнуры питания не должны соприкасаться с нагревающимися поверхностями;
- Дети и лица с ограниченными возможностями могут находиться рядом с включенным тренажером или использовать его только под наблюдением;
- Тренажер не предназначен для использования вне помещения;
- Не пользуйтесь тренажером в местах, где распыляются аэрозоли или осуществляется подача кислорода;
- Не подставляйте руки под движущиеся части тренажера, следите, чтобы одежда не попала в движущиеся части тренажера;

- Будьте осторожны при подходе к тренажеру и спуске с него. Опустите соответствующую педаль в нижнее положение и дождитесь полной остановки тренажера.

ОСТОРОЖНО!

Если почувствовали боль в груди, тошноту, головокружение или одышку, немедленно ПРЕКРАТИТЕ занятия на тренажере. Прежде чем возобновлять тренировки, обратитесь за консультацией к врачу.

Транспортировка/Хранение/Ввод в эксплуатацию

Транспортировка и эксплуатация тренажера

1. Тренажер должен транспортироваться только в заводской упаковке.
2. Заводская упаковка не должна быть нарушена.
3. При транспортировке тренажер должен быть надежно защищен от дождя, влаги, атмосферных осадков, механических перегрузок.

Хранение тренажера

Тренажер рекомендуется хранить и использовать только в сухих отапливаемых помещениях со следующими значениями:

- 1) температура: +10-+35 С;
- 2) влажность: 50-75%.

Если тренажер хранился при низкой температуре или в условиях высокой влажности (имеет следы конденсации влаги), необходимо перед эксплуатацией выдержать его в нормальных условиях не менее 2-4 часов, и только после этого можно приступить к его эксплуатации.

Настройка оборудования

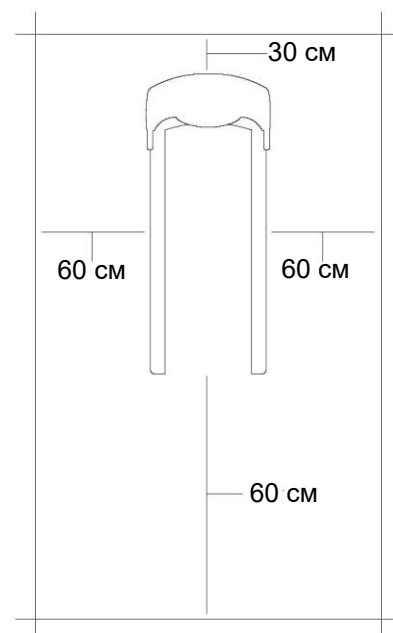
ВЫБОР МЕСТА ДЛЯ ТРЕНАЖЕРА

Место, где установлен тренажер, должно быть хорошо освещенным и проветриваемым. Установите тренажер на твердой, ровной поверхности, так, чтобы расстояние от стены или других предметов было достаточным (свободное пространство должно быть не менее 60 см по бокам, не менее 30 см перед оборудованием, не менее 60 см позади него).

Свободное пространство сзади тренажера обеспечит комфортный подход к тренажеру и спуск с него.

Если тренажер устанавливается на ковер, необходимо подложить под него коврик из твердого пластика, чтобы предохранить ковер и оборудование от возможных повреждений.

Не размещайте тренажер в помещениях с высокой влажностью, например, рядом с парной, сауной или закрытым бассейном. Водяные пары или хлор могут отрицательно повлиять на электронные и другие компоненты тренажера. Рекомендуется устанавливать тренажер в комфортном помещении.



РЕКОМЕНДАЦИИ ПО СБОРКЕ

Перед сборкой тренажера тщательно изучите ее последовательность и выполняйте все рекомендации. Используйте для сборки приложенный или рекомендуемый инструмент. Убедитесь, что в наличии имеются все детали и они не повреждены. Не прикладывайте чрезмерных усилий к инструменту во избежание травм и повреждения элементов конструкции тренажера. Сначала соберите все детали тренажера, не до конца затянув гайки и болты, и, убедившись, что конструкция собрана правильно, затяните их до конца.

Техническое обслуживание/Гарантия/Ремонт

ЧИСТКА ТРЕНАЖЕРА

Профилактическое обслуживание и ежедневная чистка оборудования продлят срок его эксплуатации и помогут сохранить его внешний вид.

При этом важно соблюдать следующие рекомендации:

- Перед любым обслуживанием обязательно отключайте тренажер от электрической сети. К обслуживанию можно приступать примерно через минуту, после полного обесточивания внутренних электрических цепей тренажера;
- Защищайте тренажер от попадания прямого солнечного света, в противном случае возможно выцветание пластиковых деталей;
- Тренажер необходимо устанавливать в сухом месте;
- Для чистки используйте мягкую хлопчатобумажную ткань;
- Не применяйте абразивные препараты, агрессивные жидкости для чистки рабочих поверхностей тренажера, такие как ацетон, бензин, уайт-спириты, бензол и их производные - во избежание повреждения лакокрасочных покрытий и пластиковых деталей. Для ухода рекомендуется применять слегка смоченную нейтральным раствором моющей жидкости (мыльный раствор) ткань с последующей протиркой сухой тканью;
- После каждого использования тренажера протирайте педали, рукоятки, датчики пульса и ручки;
- Не допускайте попадания жидкости на тренажер. Это может привести к его повреждению или возникновению угрозы поражения электротоком;
- Проверяйте ход и надежность крепления педалей;
- Если тренажер неустойчив и «качается», выровняйте его с помощью регулировочных ножек;
- Регулярно выполняйте уборку территории вокруг тренажера.

ПРОВЕРКА ТРЕНАЖЕРА НА ПРЕДМЕТ ПОВРЕЖДЕНИЯ ДЕТАЛЕЙ

НЕ ИСПОЛЬЗУЙТЕ тренажер, если он поврежден или имеет сломанные или изношенные детали. Используйте только те запасные части, которые поставляются заводом-изготовителем оборудования.

РЕГУЛЯРНО ПРОВОДИТЕ ТЕХНИЧЕСКОЕ ОБСЛУЖИВАНИЕ ТРЕНАЖЕРА. Оно является залогом бесперебойной работы оборудования и сохранения гарантийных обязательств. Необходимо проводить регулярный осмотр тренажера. Дефектные детали следует немедленно заменять. Не следует использовать некорректно работающее оборудование до проведения ремонта. Обслуживание и ремонт должны проводиться только лицами, обладающими необходимой квалификацией.

ПРАВИЛА УХОДА И ТЕХНИЧЕСКОГО ОБСЛУЖИВАНИЯ

ЕЖЕДНЕВНОЕ ОБСЛУЖИВАНИЕ

- Рекомендуем ежедневно протирать тренажер влажной тканью с мягким чистящим средством (мыльный раствор), не содержащим этилового или нашатырного спирта.

ЕЖЕНЕДЕЛЬНОЕ ОБСЛУЖИВАНИЕ

- Проверять горизонтальное положение тренажера. В случае необходимости выровняйте его с помощью регулируемых ножек по уровню пола;
- Протирать детали тренажера: консоль, поручни, направляющие роликов от пыли, грязи и пота.

ЕЖЕМЕСЯЧНОЕ ОБСЛУЖИВАНИЕ

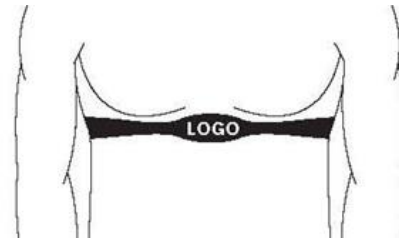
- Проверять затяжку винтов на всех соединениях;
- Осматривать консоль, поручни, сиденье, рычаги, педали, кожухи на наличие повреждений;
- Проверять надежность крепления сиденья и при необходимости затянуть его;
- Проверять затяжку педалей и затянуть педали к шатунам с помощью гаечного ключа;
- Регулировать нижние выравнивающие ножки, если оборудование стоит неровно и качается во время занятий;
- Убедиться в отсутствии люфта после затяжки винтов;
- Пылесосить пространство под и вокруг тренажера.

ЕЖЕКВАРТАЛЬНОЕ ОБСЛУЖИВАНИЕ

- Снимать круглый защитный кожух. Проверять состояние и натяжение приводного ремня. В случае необходимости заменить ремень или отрегулировать натяжение ремня.

В случае необходимости обращаться в авторизованный Сервисный центр.

ДАТЧИКИ ПУЛЬСА



КОНТАКТНЫЕ ДАТЧИКИ ПУЛЬСА

Обхватите руками поручни. Ладони должны находиться на датчиках пульса.

В течение 15-20 секунд датчик измерит последние 5 ударов пульса.

Не сжимайте датчики плотно, так как в этом случае может повыситься артериальное давление. Убедитесь, что ладони расположены на пластинах пульсомера, а не на поручнях, во избежание получения неправильных данных.

ТЕЛЕМЕТРИЧЕСКИЙ ДАТЧИК ПУЛЬСА

Можно измерять уровень пульса с помощью беспроводного датчика пульса, значение которого будет отображено на дисплее консоли.

Прежде чем закрепить датчик на груди, увлажните области ремня, где проходят электроды.

Затяните ремень вокруг груди и отрегулируйте ремень так, чтобы он сидел плотно.

Примечание: датчик должен быть плотно и правильно закреплен на груди для того, чтобы считывать более точные и правильные данные. Если датчик расположен неправильно, можете получить некорректную информацию.

ИЗМЕРЕНИЕ ПУЛЬСА

ВНИМАНИЕ! Для измерения пульса необходимо постоянное удержание рук на сенсорных датчиках пульса.

Важно знать, что сенсорные датчики пульса не являются медицинским оборудованием и определяемые значения могут значительно отличаться от фактических.

Назначение тренажера ENDURANCE 4

Horizon Fitness, изобретатель переднеприводных эллиптических тренажеров и их крупнейший производитель, представляет очередное обновление популярнейшей серии Endurance. В основе Horizon Endurance 4 (2013) лежит уникальная запатентованная рама SixStar Certified™ собственной разработки. Сюда входят шесть различных запатентованных технологий, в сумме формирующих лучший в отрасли, биомеханически выверенный ход:

- ZEROgap™. Расстояние между педалями сведено до нуля (с учетом непересекающихся траекторий). Как известно, во время ходьбы расстояние между стопами обычно составляет 120-150 мм, значительно уменьшаясь во время бега. Поскольку эллиптические тренажеры берут за основу беговые движения, расстояние между педалями также должно быть как можно меньше. Рама SixStar Certified™ обеспечивает нулевое расстояние между педалями, а непосредственное расстояние между стопами (Q-Фактор) составляет 43 мм. Таким образом, вектор силы находится под 90 градусов по отношению к осям - это оптимальное положение с точки зрения эффективности и безопасности тренировки;
- STRAIGHTup™. Тело находится строго в вертикальном положении. Рама SixStar Certified™ имитирует естественное состояние человека во время бега, жестко фиксируя вертикальное положение тела. Для эллипсов это особенно актуально, поскольку неправильное положение тела, а это зачастую чрезмерный наклон вперед, не только снижает общую эффективность тренировки, но и перегружает суставы - здесь обычно страдают колени и голеностопы;
- FLATellipse™. Технология, непосредственно отвечающая за траекторию движения; вобрала в себя лучшее от предыдущих решений в биомеханике эллипсов Horizon - биорадиус PerfectStride™ и изменяемые оси A.P.S.™. FLATellipse™ объединяет в себя биомеханически выверенные движения педалей, правильную эргономику расположения стоп относительно педалей, оптимизированные относительно друг друга длина шага и положения педалей. Важной особенностью FLATellipse™ является сохранение одинаковой нагрузки на всем цикле движения (отсутствуют т. н. "мертвые зоны");
- IDEALfit™. Рычаги настроены под любого пользователя. Большинство производителей ориентируются на некоего усредненного пользователя. Зачастую пользователи, чья комплекция отличается от такого усредненного представления, чувствуют себя некомфортно во время тренировки и не наблюдают должного эффекта после. Рычаги рамы SixStar Certified™ специально разработаны с учетом разницы в росте и телосложении пользователей;
- SUREstep™. Низкая высота стартового положения. Для того, чтобы занять стартовое положение, надо подняться всего лишь на 24.5 см. Это не только удобно для пользователей невысокого роста либо старшего возраста, но и снижает вероятность травмирования при аварийных остановках. Кроме того, низкая высота стартового положения обеспечивает большую устойчивость тренажера;
- SMOOTHpulley™. Рычаги эллиптических тренажеров Horizon традиционно конструируются только с использованием втулок (они же подшипники скольжения). Высококачественные, сложные

узловые решения на основе втулок шведской AB SKF позволяют добиться лучшего скольжения, нежели более традиционные подшипники качения, при этом значительно дольше сохраняя надежную стыковку сочленений.

Помимо рамы SixStar Certified™, Endurance 4 отличается другими высокотехнологичными решениями. Здесь установлена надежная, проверенная временем, электромагнитная бесконтактная система нагружения ECV™ и бесшумный привод QuietGlide™. Это бескомпромиссное решение в плане качества движения - отсутствие трущихся частей обеспечивает неповторимую плавность скольжения, ровный бесступенчатый переход от одного уровня к другому и самый минимальный уровень шума. Длина шага составляет практически максимальные для домашнего эллипсоида 508 мм. Для увеличения эффективности тренажер снабжен механически изменяемым углом наклона, что позволяет пользователю более акцентированно загружать необходимые группы мышц. 12 предустановленных программ в состоянии решить любые задачи - от тренировок на скорость и выносливость до снижения веса и укрепления сердечно-сосудистой системы. Запатентованная инновационная технология "Центр Управления Целями™" (Goal Center™) позволяет накапливать тренировочные данные и оценивать их без использования бумажных графиков или дневников. Мультимедийная составляющая представлена входом для CD/MP3 и колонками с качественным звучанием. Встроенный в консоль вентилятор является незаменимой вещью в жаркие летние дни.

Horizon Endurance 4 - продукт американского концерна Johnson Health Tech. Это единственный в мире производитель домашнего фитнес-оборудования полного цикла - начиная от идеи продукта, затем технической, биомеханической и дизайнерской разработки и заканчивая производством на собственных фабриках.

Тренажер предназначен для домашнего использования.

Назначение тренажера ENDURANCE 5

Horizon Fitness, изобретатель переднеприводных эллиптических тренажеров и их крупнейший производитель, представляет очередное обновление популярнейшей серии Endurance. В основе Horizon Endurance 5 (2013) лежит уникальная запатентованная рама SixStar Certified™ собственной разработки. Сюда входят шесть различных запатентованных технологий, в сумме формирующих лучший в отрасли, биомеханически выверенный ход:

- ZEROgap™. Расстояние между педалями сведено до нуля (с учетом непересекающихся траекторий). Как известно, во время ходьбы расстояние между стопами обычно составляет 120-150 мм, значительно уменьшаясь во время бега. Поскольку эллиптические тренажеры берут за основу беговые движения, расстояние между педалями также должно быть как можно меньше. Рама SixStar Certified™ обеспечивает нулевое расстояние между педалями, а непосредственное расстояние между стопами (Q-Фактор) составляет 43 мм. Таким образом, вектор силы находится под 90 градусов по отношению к осям - это оптимальное положение с точки зрения эффективности и безопасности тренировки;
- STRAIGHTup™. Тело находится строго в вертикальном положении. Рама SixStar Certified™ имитирует естественное состояние человека во время бега, жестко фиксируя вертикальное положение тела. Для эллипсов это особенно актуально, поскольку неправильное положение тела, а это зачастую чрезмерный наклон вперед, не только снижает общую эффективность тренировки, но и перегружает суставы - здесь обычно страдают колени и голеностопы;
- FLATellipse™. Технология, непосредственно отвечающая за траекторию движения; вобрала в себя лучшее от предыдущих решений в биомеханике эллипсов Horizon - биорадиус PerfectStride™ и изменяемые оси A.P.S.™. FLATellipse™ объединяет в себя биомеханически выверенные движения педалей, правильную эргономику расположения стоп относительно педалей, оптимизированные относительно друг друга длина шага и положения педалей. Важной особенностью FLATellipse™ является сохранение одинаковой нагрузки на всем цикле движения (отсутствуют т. н. "мертвые зоны");
- IDEALfit™. Рычаги настроены под любого пользователя. Большинство производителей ориентируются на некоего усредненного пользователя. Зачастую пользователи, чья комплекция отличается от такого усредненного представления, чувствуют себя некомфортно во время тренировки и не наблюдают должного эффекта после. Рычаги рамы SixStar Certified™ специально разработаны с учетом разницы в росте и телосложении пользователей;
- SUREstep™. Низкая высота стартового положения. Для того, чтобы занять стартовое положение, надо подняться всего лишь на 24.5 см. Это не только удобно для пользователей невысокого роста либо старшего возраста, но и снижает вероятность травмирования при аварийных остановках. Кроме того, низкая высота стартового положения обеспечивает большую устойчивость тренажера;
- SMOOTHpulley™. Рычаги эллиптических тренажеров Horizon традиционно конструируются только с использованием втулок (они же подшипники скольжения). Высококачественные, сложные

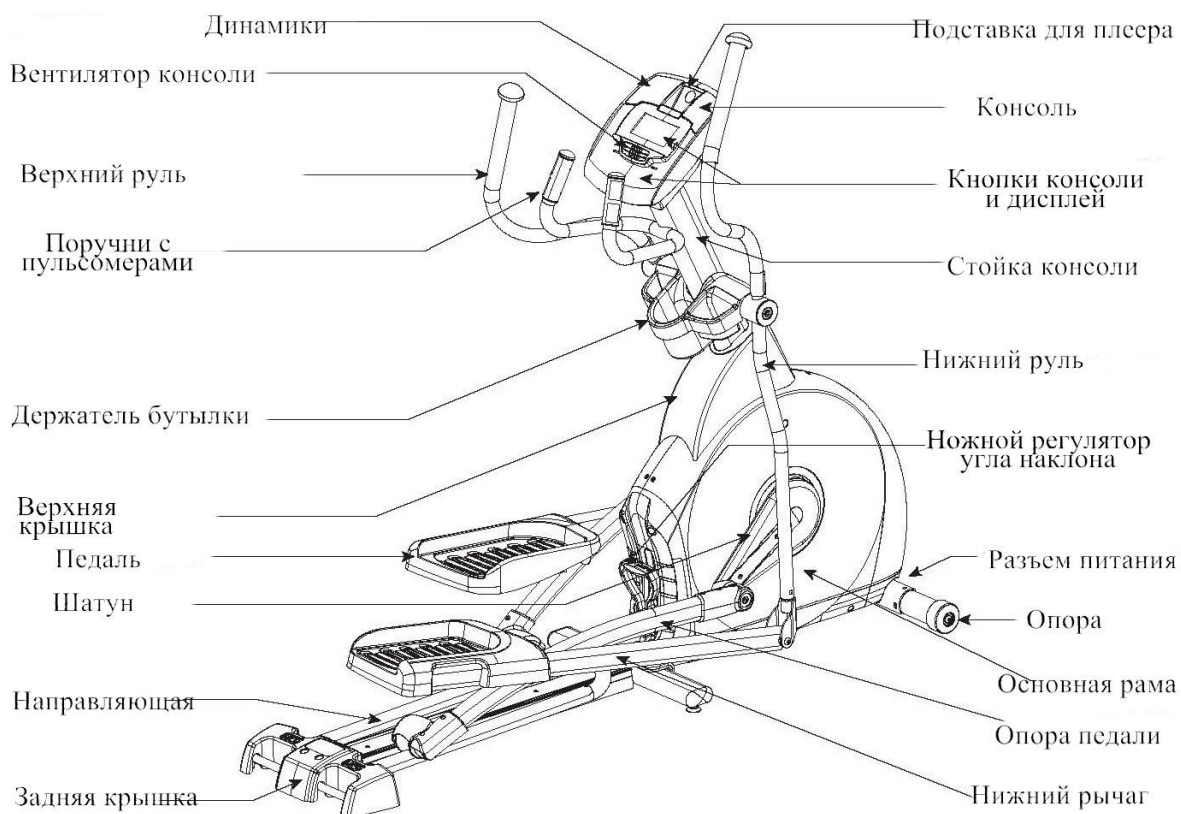
узловые решения на основе втулок шведской AB SKF позволяют добиться лучшего скольжения, нежели более традиционные подшипники качения, при этом значительно дольше сохраняя надежную стыковку сочленений.

Помимо рамы SixStar Certified™, Endurance 5 отличается другими высокотехнологичными решениями. Здесь установлена надежная, проверенная временем электромагнитная бесконтактная система нагружения ECB™ и бесшумный привод QuietGlide™. Это бескомпромиссное решение в плане качества движения - отсутствие трущихся частей обеспечивает неповторимую плавность скольжения, ровный бесступенчатый переход от одного уровня к другому и самый минимальный уровень шума. Длина шага составляет практически максимальные для домашнего эллипсоида 508 мм. Электрически изменяемый угол наклона является верхней технологической ступенью эллипсоидов и обеспечивает максимум эффективности и комфорта. 14 предустановленных программ в состоянии решить любые задачи - от тренировок на скорость и выносливость до снижения веса и укрепления сердечно-сосудистой системы. Запатентованная инновационная технология "Центр Управления Целями™" (Goal Center™) позволяет накапливать тренировочные данные и оценивать их без использования бумажных графиков или дневников. Мультимедийная составляющая представлена входом для CD/MP3 и колонками с качественным звучанием. Встроенный в консоль вентилятор является незаменимой вещью в жаркие летние дни.

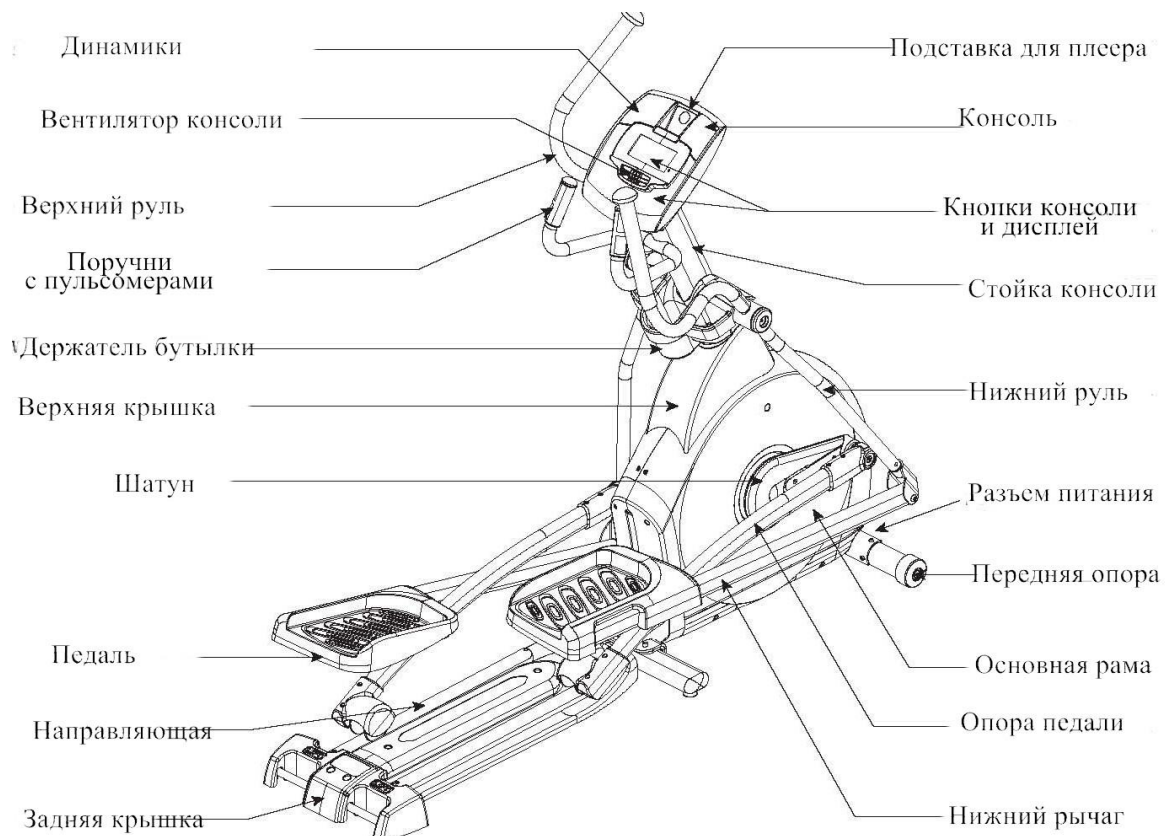
Horizon Endurance 5 - продукт американского концерна Johnson Health Tech. Это единственный в мире производитель домашнего фитнес-оборудования полного цикла - начиная от идеи продукта, затем технической, биомеханической и дизайнерской разработки и заканчивая производством на собственных фабриках.

Тренажер предназначен для домашнего использования.

ENDURANCE 4



ENDURANCE 5



ПРЕЖДЕ ЧЕМ ПРИСТУПАТЬ К СБОРКЕ

СНЯТИЕ УПАКОВКИ

Распакуйте тренажер, поместив коробку на ровную поверхность. Рекомендуем при этом использовать какой-либо защитный материал для пола. Не открывайте коробку, если она стоит на боку.

На каждом этапе сборки убедитесь в комплектности всех гаек и винтов. Прежде чем завинчивать какой-либо винт до конца, вставьте их все в пазы и частично заверните.

При монтаже рекомендуем смазать соединения. Для этого можно использовать консистентную смазку для велосипедов.



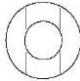
КОМПЛЕКТУЕМЫЕ ИНСТРУМЕНТЫ:

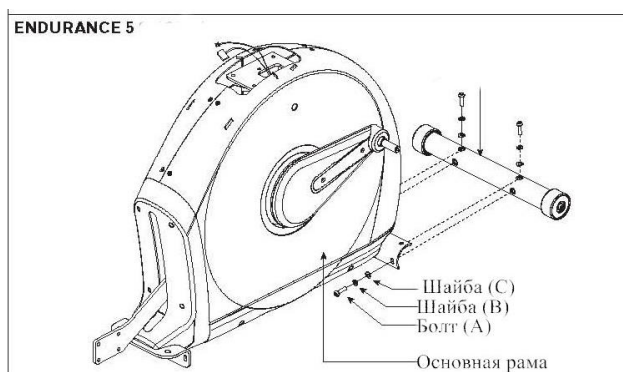
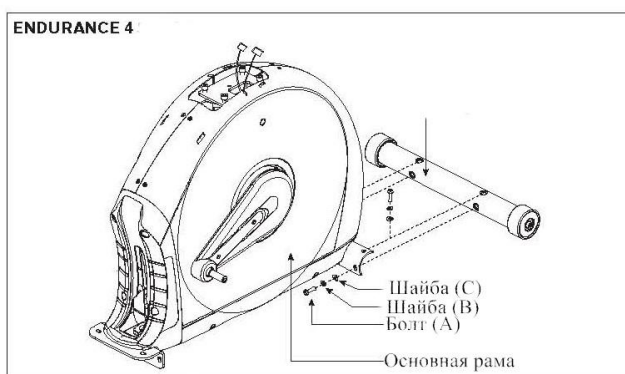
- отвертка
- ключ на 8 мм
- ключ на 5 мм
- ключ на 13/15 мм

СБОРКА

ШАГ 1

СБОРОЧНЫЙ КОМПЛЕКТ № 1:

	ВИНТ (А) 30 мм Кол-во: 4		ШАЙБА ПРУЖИННАЯ (В) 15 мм Кол-во: 4		ШАЙБА ДУГОВАЯ (С) 17 мм Кол-во: 4
---	---------------------------------------	---	--	---	--










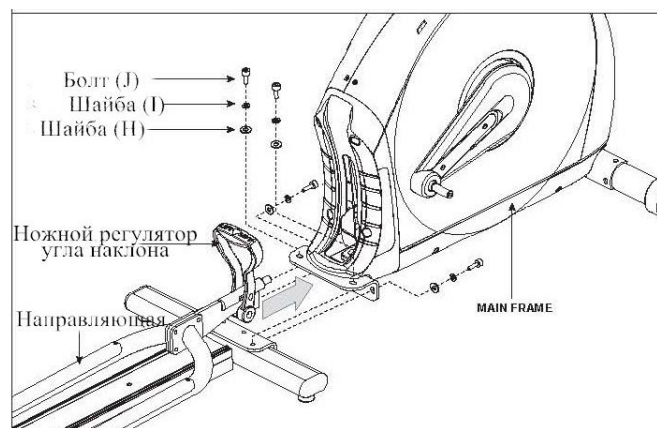
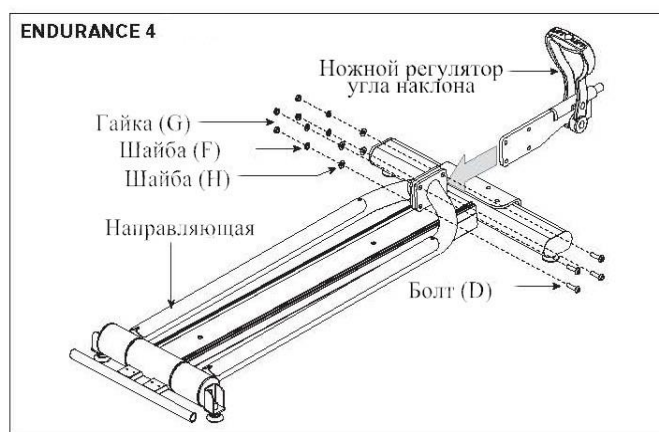
- Откройте сборочный комплект 1.
- Присоедините опору к основной раме с помощью 4 винтов (А), 4 шайб (В) и 4 шайб (С).

СБОРКА МОДЕЛИ ENDURANCE 4

ШАГ 2

СБОРОЧНЫЙ КОМПЛЕКТ № 2

	Болт (D) 35 мм Кол-во: 4 шт.		Плоская шайба (E) 16 мм Кол-во: 4 шт.		Пружинная шайба (E) 15 мм Кол-во: 4 шт.
	Гайка (G) Кол-во: 4 шт.		Плоская шайба (H) 20 мм Кол-во: 4 шт.		Пружинная шайба (I) 18 мм Кол-во: 4 шт.
	Болт (J) 25 мм Кол-во: 4 шт.				



Данный этап предусмотрен только при сборке модели Endurance 4.

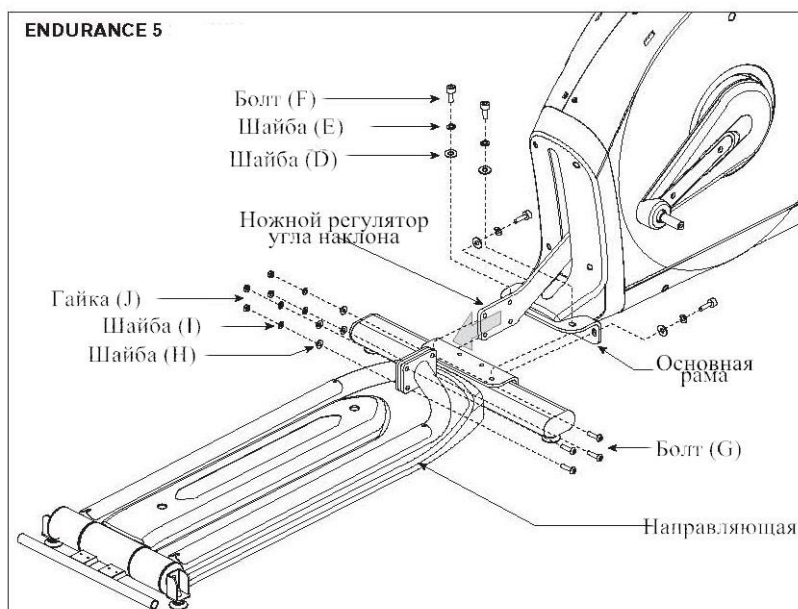
- Откройте сборочный комплект № 2.
- Закрепите ножной регулятор угла наклона на направляющей, используя 4 болта (D), 4 шайбы (E), 4 шайбы (F), 4 гайки (G).
- Зафиксируйте направляющую на основной раме.
- Приподнимите регулятор и закрепите его в отверстие на основной раме.
- Зафиксируйте направляющую на основной раме с помощью 4 болтов (J), 4 шайб (H), 4 шайб (I).

СБОРКА МОДЕЛИ ENDURANCE 5

ШАГ 2

СБОРОЧНЫЙ КОМПЛЕКТ № 2

	Болт (G) 35 мм Кол-во: 4 шт.		Плоская шайба (D) 16 мм Кол-во: 4 шт.		Пружинная шайба (E) 15 мм Кол-во: 4 шт.
	Гайка (J) Кол-во: 4 шт.		Плоская шайба (H) 20 мм Кол-во: 4 шт.		Пружинная шайба (I) 18 мм Кол-во: 4 шт.
	Болт (F) 20 мм Кол-во: 4 шт.				




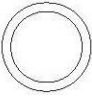


Данный этап предусмотрен только при сборке модели Endurance 5.

- Откройте сборочный комплект № 2.
- Закрепите направляющую на основной раме, используя 4 болта (F), 4 шайбы (E), 4 шайбы (D).
- Соедините направляющую и ножной регулятор с помощью 4 болтов (G), 4 шайб (H), 4 шайб (I) и 4 гаек (J).

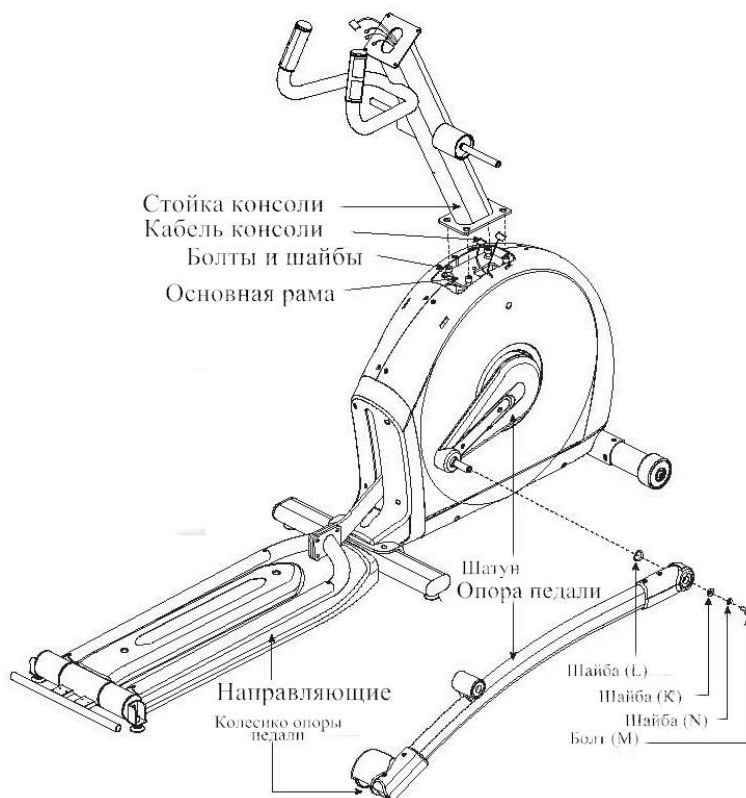
СБОРКА

ШАГ 3

СБОРОЧНЫЙ КОМПЛЕКТ № 3

	Плоская шайба (K) 20 мм Кол-во: 2 шт.		Волнообразная шайба (L) 22,5 мм Кол-во: 2 шт.		Болт (M) 20 мм Кол-во: 2 шт.
	Пружинная шайба (N) 15 мм Кол-во: 2 шт.				

ENDURANCE 5



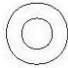


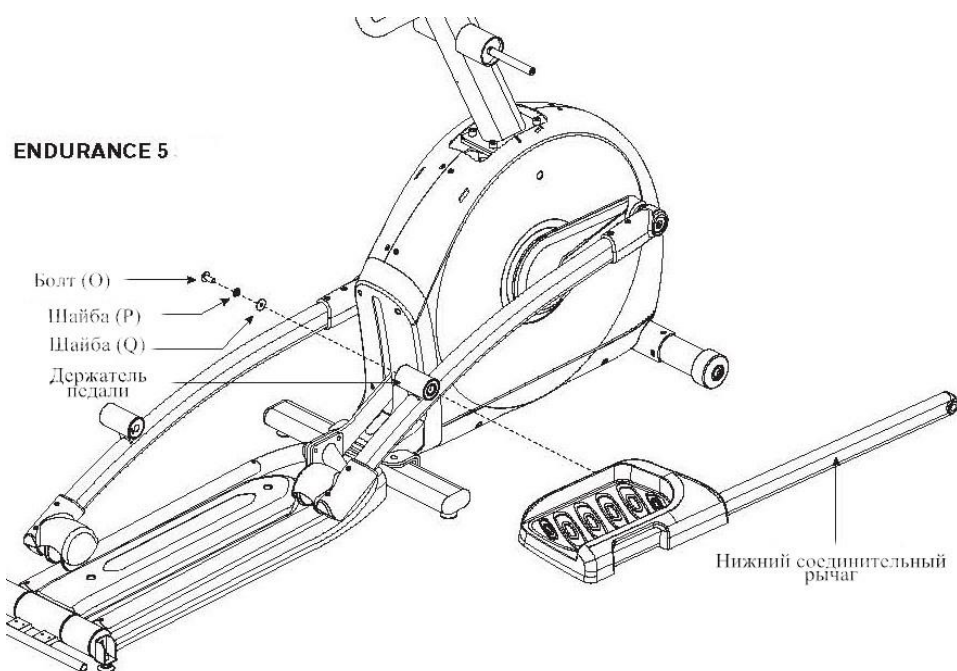
- Откройте сборочный комплект № 3.
- Аккуратно пропустите кабель консоли через стойку консоли с помощью зажима, находящегося внутри стойки.
- Аккуратно вставьте стойку консоли в основную раму и прикрутите ее с помощью винтов.
- Наденьте шайбу (L) на шатун, затем смонтируйте опору педали. Поместите колесо опоры на направляющую.
- Закрепите опору педали на шатун с помощью 1 шайбы (K), 1 шайбы (N) и 1 болта (M).
- Повторите шаги для противоположной стороны.

СБОРКА

ШАГ 4

СБОРОЧНЫЙ КОМПЛЕКТ № 4

	Болт (О) 20 мм Кол-во: 2 шт.		Пружинная шайба (Р) 15.4 мм Кол-во: 2 шт.		Плоская шайба (Q) 20 мм Кол-во: 2 шт.
---	------------------------------------	---	---	---	---



- Откройте сборочный комплект № 4.
- Закрепите нижний соединительный рычаг на держателе педали, используя 1 шайбу (Q), 1 шайбу (Р) и 1 болт (О).
- Повторите шаг для противоположной стороны.

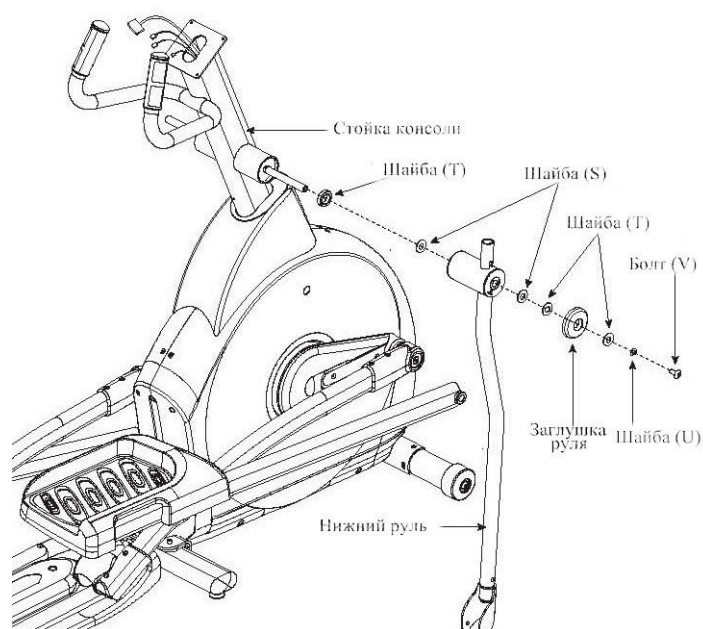
СБОРКА

ШАГ 5

СБОРОЧНЫЙ КОМПЛЕКТ № 5

	Резиновая шайба (R) 26 мм Кол-во: 2 шт.		Плоская шайба (S) 25 мм Кол-во: 4 шт.		Плоская шайба (T) 26 мм Кол-во: 4 шт.
	Пружинная шайба (U) 15 мм Кол-во: 2 шт.		Болт (V) 20 мм Кол-во: 2 шт.		

ENDURANCE 5

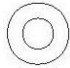






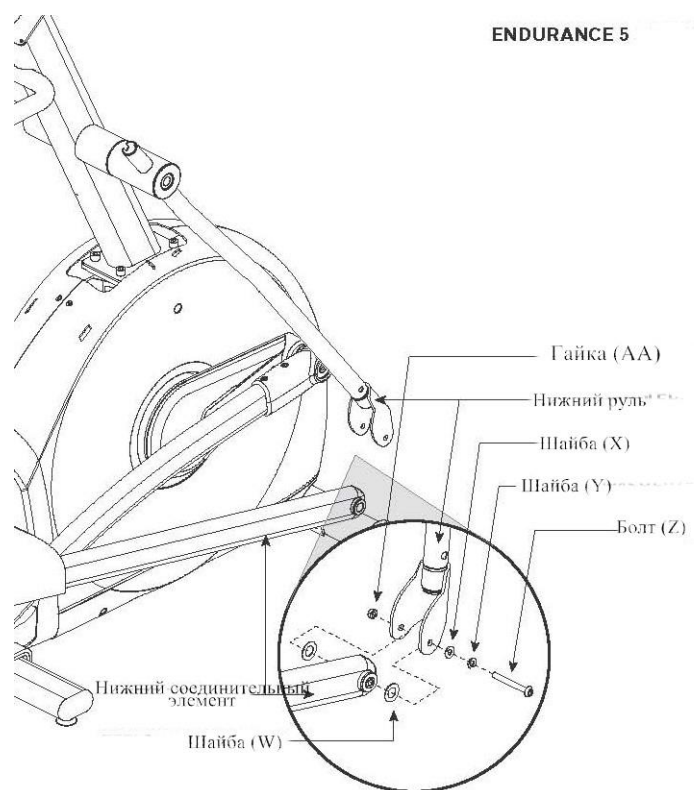
- Откройте сборочный комплект № 5.
- Наденьте резиновую шайбу (R) и плоскую шайбу (S) на стойку консоли.
- Закрепите нижний руль на стойке консоли, используя 1 шайбу (S), 1 шайбу (T), 1 заглушку руля, 1 шайбу (T), 1 шайбу (U) и 1 болт (V).
- Повторите шаг для противоположной стороны.

СБОРКА

ШАГ 6

СБОРОЧНЫЙ КОМПЛЕКТ № 6

	Тефлоновая шайба (W) 28.4 мм Кол-во: 4 шт.		Плоская шайба (X) 17 мм Кол-во: 2 шт.		Пружинная шайба (Y) 15 мм Кол-во: 2 шт.
	Гайка (AA) Кол-во: 2 шт.		Болт (Z) 70 мм Кол-во: 2 шт.		





- Откройте сборочный комплект № 6.
- Зафиксируйте нижний соединительный элемент на нижнем руле.
- Наденьте тефлоновые шайбы на обе стороны соединительного элемента, вставьте соединительный элемент в нижний руль.
- Закрепите 1 шайбу (X), 1 шайбу (Y), болт (Z) и гайку (AA).
- Повторите шаги для противоположной стороны.

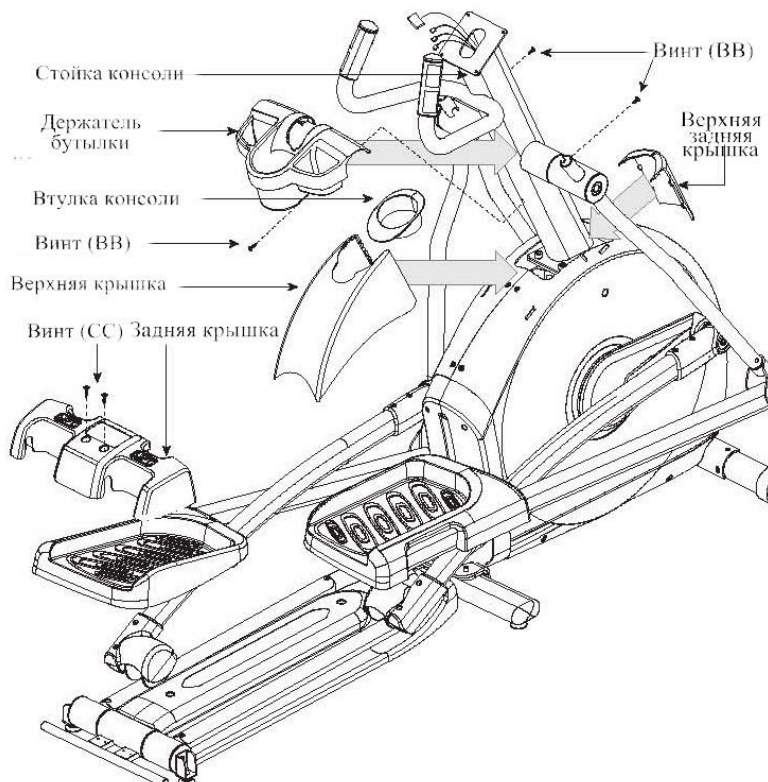
СБОРКА

ШАГ 7

СБОРОЧНЫЙ КОМПЛЕКТ № 7

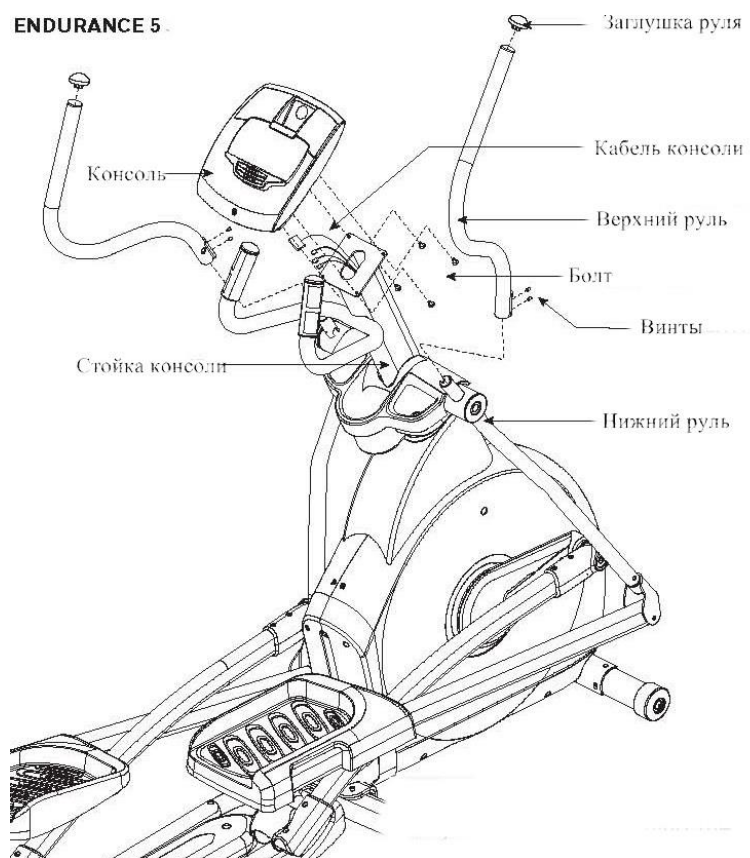
	Винт (ВВ) 12 мм Кол-во: 3 шт.		Винт (СС) 15 мм Кол-во: 2 шт.
---	-------------------------------------	---	-------------------------------------

ENDURANCE 5



- Откройте сборочный комплект № 7.
- Закрепите верхнюю крышку и верхнюю заднюю крышку на стойке консоли.
- Закрепите втулку консоли.
- Закрепите держатель бутылки на стойке консоли с помощью винтов (ВВ).
- Закрепите крышку на задней опоре 2 винтами (СС).

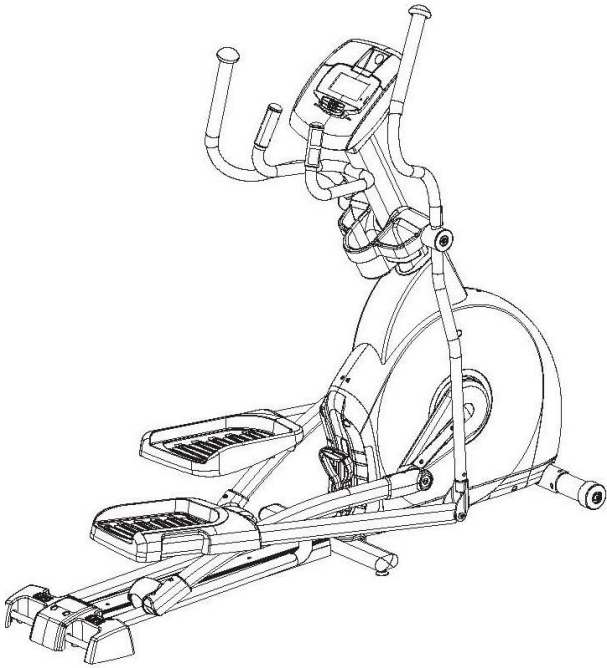
СБОРКА ШАГ 8



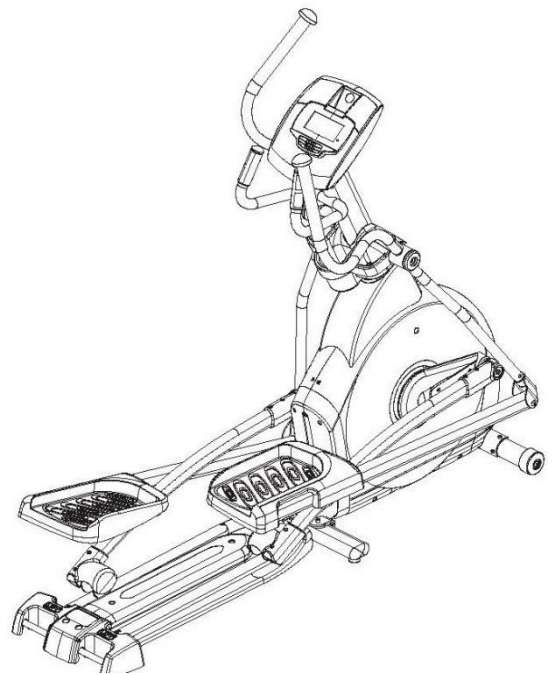
- Подключите кабели к консоли.
- Аккуратно протяните кабель консоли через стойку с помощью зажима. Закрепите консоль на стойке, используя болты, закрепленные на задней части консоли.
- Зафиксируйте заглушки на верхнем руле.
- Закрепите правый и левый верхние рули на нижних.

СБОРКА ЗАВЕРШЕНА!

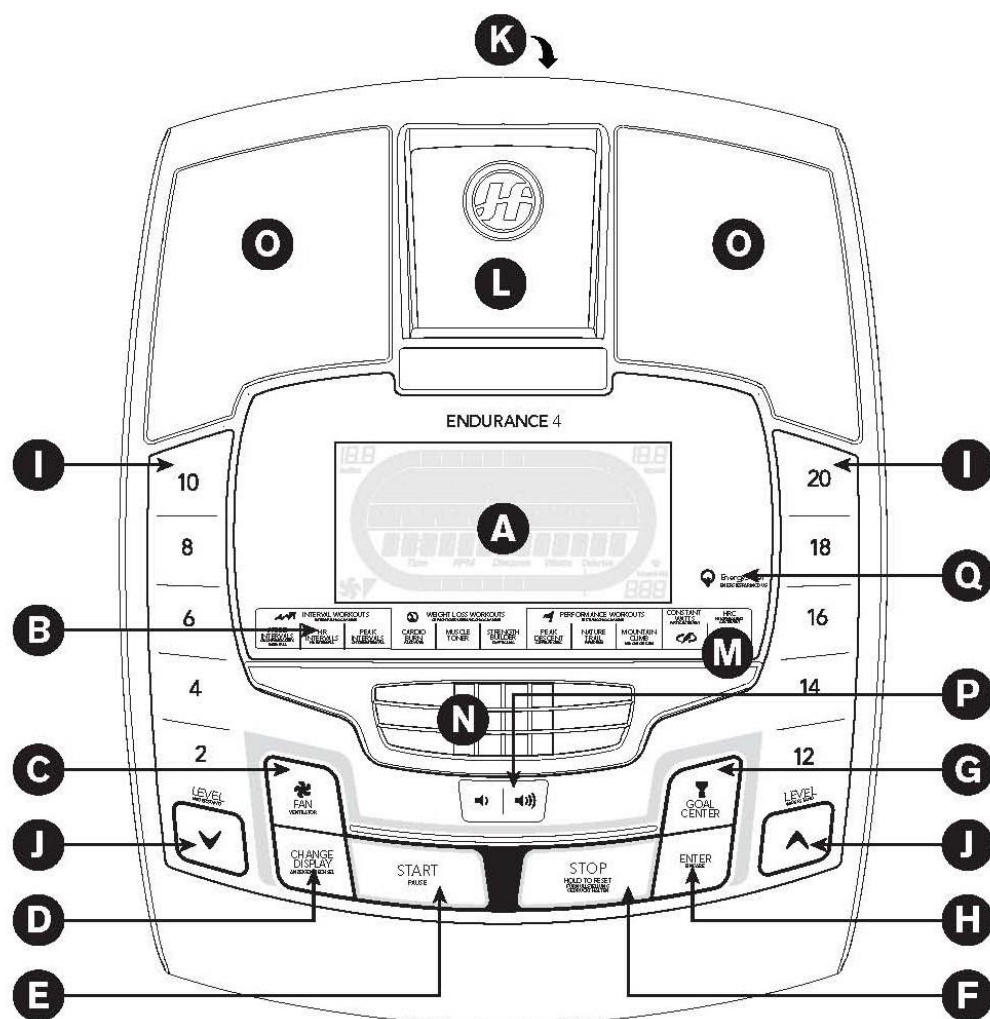
ENDURANCE 4



ENDURANCE 5



Работа с консолью



ENDURANCE 4: ОПИСАНИЕ КОНСОЛИ

Примечание: Консоль сверху защищена тонкой прозрачной пленкой, которую следует удалить.

A. ПОКАЗАНИЯ СВЕТОДИОДНОГО ДИСПЛЕЯ: продолжительность тренировки (time), расстояние (distance), ватты (watts), обороты в минуту (RPM), калории (calories), частота пульса (heart rate), скорость (speed), уровень сопротивления (resistance level), вентилятор (fan)

B. ПРОГРАММА: индикация выбранной программы

C. КНОПКА «ВЕНТИЛЯТОР» (FAN): включение/выключение вентилятора

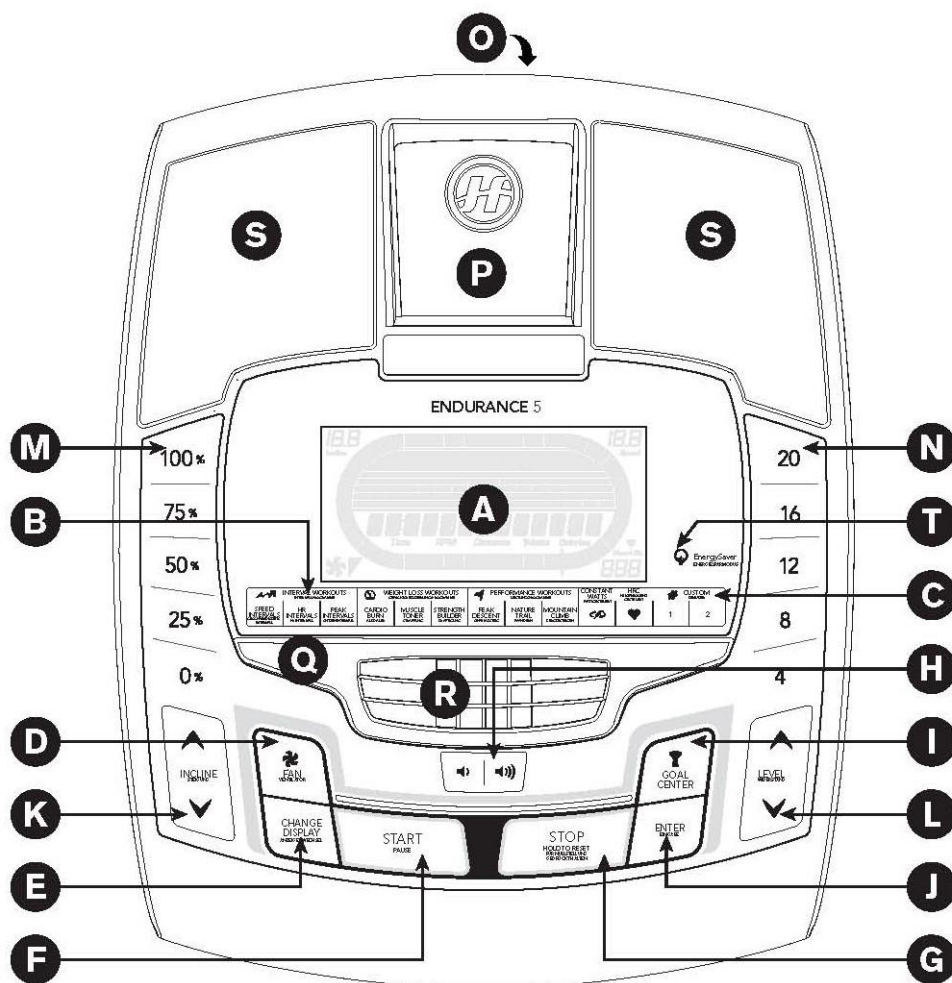
D. СМЕНА ПОКАЗАНИЙ ДИСПЛЕЯ (CHANGE DISPLAY): для изменения информации, отображаемой на дисплее

E. ПУСК (START): начать занятия, запустить программу или возобновить тренировку после паузы

F. СТОП (STOP): для приостановки или завершения тренировки; чтобы перезагрузить консоль, удерживайте клавишу нажатой в течение 3 секунд

- G. УПРАВЛЕНИЕ РЕЗУЛЬТАТАМИ (GOAL CENTER):** для установки/просмотра достигнутых результатов
- H. ВВОД (ENTER):** подтверждение выбранных параметров
- I. КЛАВИШИ БЫСТРОГО ДОСТУПА:** ускоренное задание нужного уровня сопротивления
- J. КЛАВИШИ вверх/вниз:** для корректировки уровня сопротивления
- K. АУДИО ВХОД:** для подключения к консоли CD/MP3-плеера с помощью прилагаемого кабеля
- L. ДЕРЖАТЕЛЬ ДЛЯ MP3-ПЛЕЕРА:** для размещения MP3-плеера
- M. ПОДСТАВКА ДЛЯ КНИГИ**
- N. ВЕНТИЛЯТОР**
- O. ДИНАМИКИ:** устройство воспроизведения звука при подключении к консоли CD или MP3-плеера
- P. КНОПКИ РЕГУЛИРОВАНИЯ УРОВНЯ ЗВУКА**
- Q. РЕЖИМ ЭНЕРГОСБЕРЕЖЕНИЯ:** индикация активного режима сохранения энергии

Эллиптический тренажер ENDURANCE 4 имеет функцию регулирования угла наклона. С помощью регулятора изменения угла наклона пользователь легко может упростить либо усложнить тренировку.



ENDURANCE 5: ОПИСАНИЕ КОНСОЛИ

Примечание: Консоль сверху защищена тонкой прозрачной пленкой, которую следует удалить.

А. ПОКАЗАНИЯ ДИСПЛЕЯ: продолжительность тренировки (time), расстояние (distance), ватты (watts), обороты в минуту (RPM), калории (calories), частота пульса (heart rate), скорость (speed), уровень сопротивления (resistance level), угол наклона (incline level) и вентилятор (fan)

В. ПРОГРАММА: индикация выбранной программы

С. КЛАВИШИ ПОЛЬЗОВАТЕЛЬСКИХ ПРОГРАММ (CUSTOM 1 & 2): для выбора программы Custom 1 или Custom 2

Д. КНОПКА «ВЕНТИЛЯТОР» (FAN): включение/выключение вентилятора

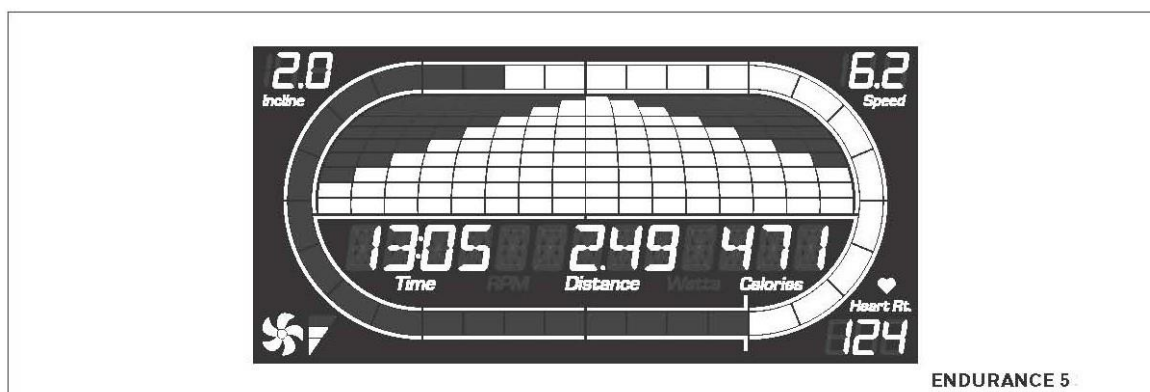
Е. СМЕНА ПОКАЗАНИЙ ДИСПЛЕЯ (CHANGE DISPLAY): для изменения информации, отображаемой на дисплее

Ф. ПУСК (START): начать занятия, запустить программу или возобновить тренировку после паузы

Г. СТОП (STOP): для приостановки или завершения тренировки; чтобы перезагрузить консоль, удерживайте клавишу нажатой в течение 3 секунд

Н. КНОПКИ РЕГУЛИРОВАНИЯ УРОВНЯ ЗВУКА

- I. УПРАВЛЕНИЕ РЕЗУЛЬТАТАМИ (GOAL CENTER):** для установки/просмотра достигнутых результатов
- J. ВВОД (ENTER):** подтверждение выбранных параметров
- K. РЕГУЛИРОВКА (▲/▼) УГЛА НАКЛОНА (INCLINE):** для пошагового (5%) изменения угла наклона
- L. РЕГУЛИРОВКА (▲/▼) УРОВНЯ СОПРОТИВЛЕНИЯ (LEVEL):** для пошагового изменения уровня сопротивления
- M. БЫСТРАЯ РЕГУЛИРОВКА УГЛА НАКЛОНА**
- N. БЫСТРАЯ РЕГУЛИРОВКА УРОВНЯ СОПРОТИВЛЕНИЯ**
- O. АУДИО ВХОД:** для подключения к консоли CD/MP3-плеера с помощью прилагаемого кабеля
- P. ДЕРЖАТЕЛЬ ДЛЯ MP3-ПЛЕЕРА:** для размещения MP3-плеера
- Q. ПОДСТАВКА ДЛЯ КНИГИ**
- R. ВЕНТИЛЯТОР**
- S. ДИНАМИКИ:** устройство воспроизведения звука при подключении к консоли CD или MP3-плеера
- T. РЕЖИМ ЭНЕРГОСБЕРЕЖЕНИЯ:** индикация активного режима сохранения энергии



ДИСПЛЕЙ

- **ПРОДОЛЖИТЕЛЬНОСТЬ ТРЕНИРОВКИ (TIME):** индикация «минуты/секунды», просмотр времени, прошедшего с начала тренировки или остающегося до ее окончания;
- **РАССТОЯНИЕ (DISTANCE):** пройденная или остающаяся дистанция (в милях);
- **СКОРОСТЬ (SPEED):** скорость движения в м/ч (MPH) или км/ч (KMPH);
- **ВАТТЫ (WATTS):** величина нагрузки на пользователя;
- **RPM:** скорость вращения педалей (оборотов в минуту);
- **КАЛОРИИ (CALORIES):** количество калорий, израсходованных за время тренировки или которые еще нужно израсходовать;
- **ЧАСТОТА ПУЛЬСА (HEART RATE):** количество ударов в минуту (BPM), используется для мониторинга состояния сердечно-сосудистой системы (необходимо удерживать контактные датчики пульса или надеть нагрудный ремень-датчик);

- **УРОВЕНЬ СОПРОТИВЛЕНИЯ (LEVEL):** текущий уровень сопротивления;
- **ДОРОЖКА:** имитация движения по треку, пройденные отрезки пути загораются каждые 12,5 метров; длина 1 круга – 400 метров (1/4 мили);
- **ВЕНТИЛЯТОР:** иконка вентилятора отображается, когда он включен.

ПЕРЕД ВКЛЮЧЕНИЕМ:

- 1) Убедитесь, что рядом с тренажером нет предметов, которые могут создать препятствия для его работы;
- 2) Подсоедините шнур питания и включите тренажер (тумблер расположен внизу спереди).

ПРИМЕЧАНИЕ: Некоторые тренажеры не имеют тумблера и включаются автоматически при подключении к сети.

- 3) Задайте USER 1, USER 2 или GUEST с помощью клавиш вверх/вниз и нажмите ENTER;
- 4) Задайте вес пользователя кнопками вверх/вниз и нажмите ENTER.

БЫСТРЫЙ ЗАПУСК: нажмите START для начала занятий. Отсчет времени начнется с 0:00, уровень сопротивления будет равен 1.

ИЛИ ...

ВЫБОР ПРОГРАММЫ

- 1) Выберите ПРОГРАММУ с помощью кнопки PROGRAM;
- 2) Установите продолжительность тренировки кнопками вверх/вниз;
- 3) Установите уровень сложности тренировки кнопками вверх/вниз;
- 4) Нажмите START.

Если показатели и программа не выбраны, тренажер работает в режиме ручного управления (MANUAL). При этом все изменения уровня сопротивления или угла наклона осуществляются пользователем.

ИЗМЕНЕНИЕ ПРОГРАММЫ ПО ХОДУ ТРЕНИРОВКИ

Программа может меняться по ходу тренировки (кроме пульсозависимых программ – HR INTERVALS и HRC).

Новая ПРОГРАММА запустится с первого сегмента после разминки, а вся статистика будет обнулена.

ПРИМЕЧАНИЕ: Если пользователь случайно нажал SELECT WORKOUT по ходу тренировки, не нужно нажимать другие клавиши в течение 5 секунд. После этого выполнение текущей программы продолжится.

ПЕРЕЗАГРУЗКА/СБРОС

Для перезагрузки консоли удержите кнопку STOP в течение 3 сек.

ОКОНЧАНИЕ ТРЕНИРОВКИ

По окончании тренировки на дисплее отобразится надпись «WORKOUT COMPLETE» и прозвучит сигнал. Информация о тренировке будет отображена на экране в течение 30 сек., затем консоль автоматически перезагрузится.

ИНФОРМАЦИЯ О ПРОГРАММАХ

- **Ручной режим (MANUAL):** позволяет на ходу изменять скорость и угол наклона
- **Скоростные интервалы (SPEED INTERVALS):**

SPEED INTERVALS																				
	Разогрев				Интервалы повторяются												Охлаждение			
	60	60	60	60	30	90	90	30	30	90	30	90	90	30	30	90	60	60	60	60
Уровень	1	2	3	4	5	6	7	8	9	10	11	12	13	14	15	16	17	18	19	20
1	1	1	1	1	3	1	1	3	3	1	3	1	1	3	3	1	1	1	1	1
2	1	1	1	2	3	1	1	3	3	1	3	1	1	3	3	1	2	1	1	1
3	1	1	1	2	4	2	2	4	4	2	4	2	2	4	4	2	2	1	1	1
4	1	1	1	3	4	2	2	4	4	2	4	2	2	4	4	2	3	1	1	1
5	1	2	3	3	5	3	3	5	5	3	5	3	3	5	5	3	3	3	2	1
6	1	2	3	4	5	3	3	5	5	3	5	3	3	5	5	3	4	3	2	1
7	1	2	3	4	6	4	4	6	6	4	6	4	4	6	6	4	4	3	2	1
8	1	2	3	5	6	4	4	6	6	4	6	4	4	6	6	4	5	3	2	1
9	2	2	3	5	7	5	5	7	7	5	7	5	5	7	7	5	5	3	2	2
10	2	2	4	6	7	5	5	7	7	5	7	5	5	7	7	5	6	4	2	2

- **Пульсовые интервалы (HR INTERVALS):** автоматическое изменение уровня тренировки в зависимости от уровня пульса пользователя; целевая программа
- 1) Установите время для интервала тренировки кнопками вверх/вниз, нажмите ENTER;
 - 2) Установите целевой пульс для интервала, нажмите ENTER;
 - 3) Установите время для интервала отдыха кнопками вверх/вниз, нажмите ENTER;
 - 4) Установите целевой пульс для интервала отдыха, нажмите ENTER;
 - 5) Установите общее время тренировки (TOTAL WOROUT TIME), нажмите Start.

Сегмент	Разогрев	Интервал тренировки	Интервал отдыха	Охлаждение	
Время	4:00	Интервалы тренировки и отдыха повторяются		2 мин.	2 мин.
Сопротивление	1 или выбор пользователя	Уровень пульса устанавливается пользователем		1/2 текущего напряжения	1

Примечания:

- 1) Программа имеет 4-минутный разогрев, уровень сопротивления: 1;
- 2) После 4 мин. уровень сопротивления автоматически изменится, чтобы привести уровень пульса пользователя в его целевую зону (+/- 5 ударов в минуту);
- 3) Если консоль не получает сигнал об уровне пульса, его значение не будет отображено на дисплее;
- 4) Если уровень пульса пользователя отличается от целевого на +/- 25 ударов в минуту, программа автоматически завершится.

- **Пиковые интервалы (PEAK INTERVALS)** (интервалы повторяются каждые 30 и 60 секунд):

PEAK INTERVALS																				
Охлаждение				Интервалы повторяются												Разогрев				
Сек.	60	60	60	60	30	60	60	30	30	60	30	60	60	30	30	60	60	60	60	60
Уровень	1	2	3	4	5	6	7	8	9	10	11	12	13	14	15	16	17	18	19	20
1	1	1	1	1	3	1	1	3	3	1	3	1	1	3	3	1	1	1	1	1
2	1	1	1	2	3	1	1	3	3	1	3	1	1	3	3	1	2	1	1	1
3	1	1	1	2	4	2	2	4	4	2	4	2	2	4	4	2	2	1	1	1
4	1	1	1	3	4	2	2	4	4	2	4	2	2	4	4	2	3	1	1	1
5	1	2	3	3	5	3	3	5	5	3	5	3	3	5	5	3	3	3	2	1
6	1	2	3	4	5	3	3	5	5	3	5	3	3	5	5	3	4	3	2	1
7	1	2	3	4	6	4	4	6	6	4	6	4	4	6	6	4	4	3	2	1
8	1	2	3	5	6	4	4	6	6	4	6	4	4	6	6	4	5	3	2	1
9	2	2	3	5	7	5	5	7	7	5	7	5	5	7	7	5	5	3	2	2
10	2	2	4	6	7	5	5	7	7	5	7	5	5	7	7	5	6	4	2	2

- **Снижение веса (CARDIO BURN):**

CARDIO BURN																				
Разогрев				60 секундные интервалы повторяются												Охлаждение				
Сегмент	1	2	3	4	5	6	7	8	9	10	11	12	13	14	15	16	17	18	19	20
1	1	2	2	3	3	3	4	4	5	5	5	5	4	4	3	3	3	2	3	1
2	1	2	2	3	4	4	5	5	6	6	6	6	5	5	4	4	3	2	2	1
3	1	2	2	4	5	5	6	6	7	7	7	7	6	6	5	5	4	2	2	1
4	1	2	2	5	6	6	7	7	8	8	8	8	7	7	6	6	5	2	2	1
5	2	3	5	6	7	7	8	8	9	9	9	9	8	8	7	7	6	5	3	2
6	2	3	5	7	8	8	9	9	10	10	10	10	9	9	8	8	7	5	3	2
7	2	3	5	8	9	9	10	10	11	11	11	11	10	10	9	9	8	5	3	2
8	2	3	5	9	10	10	11	11	12	12	12	12	11	11	10	10	9	5	3	2
9	3	4	5	10	11	11	12	12	13	13	13	13	12	12	11	11	10	5	4	3
10	3	4	8	11	12	12	13	13	14	14	14	14	13	13	12	12	11	8	4	3
11	3	6	10	12	13	13	14	14	15	15	15	15	14	14	13	13	12	10	6	3
12	3	6	10	13	14	14	15	15	16	16	16	16	15	15	14	14	13	10	6	3
13	5	9	13	14	15	15	16	16	17	17	17	17	16	16	15	15	14	13	9	5
14	5	9	13	15	16	16	17	17	18	18	18	18	17	17	16	16	15	13	9	5
15	5	9	13	16	17	17	18	18	19	19	19	19	18	18	17	17	16	13	9	5
16	5	9	13	17	18	18	19	19	20	20	20	20	19	19	18	18	17	13	9	5

- **Укрепление мышц (MUSCLE TONER):**

MUSCLE TONER																				
Разогрев				Интервалы повторяются												Охлаждение				
Сек.	60	60	60	60	30	30	30	30	30	30	30	30	30	30	30	30	60	60	60	60
Уровень	1	2	3	4	5	6	7	8	9	10	11	12	13	14	15	16	17	18	19	20
1	1	1	1	2	2	2	3	3	2	2	3	3	2	2	3	3	2	1	1	1
2	1	1	2	3	2	3	3	4	2	3	3	4	2	3	3	4	3	2	1	1
3	1	2	2	3	3	3	4	4	3	3	4	4	3	3	4	4	3	2	2	1
4	2	2	2	3	3	4	4	5	3	4	4	5	3	4	4	5	3	2	2	2
5	3	3	3	3	4	4	5	5	4	4	5	5	4	4	5	5	3	3	3	3
6	3	3	3	4	4	5	5	6	4	5	5	6	4	5	5	6	4	3	3	3
7	4	4	4	4	6	6	7	7	6	6	7	7	6	6	7	7	4	4	4	4
8	4	4	4	5	7	7	8	8	7	7	8	8	7	7	8	8	5	4	4	4
9	4	4	5	5	8	8	9	10	8	8	9	11	8	8	11	11	5	5	4	4
10	4	5	5	6	9	11	11	11	9	9	12	12	9	9	13	13	6	5	5	4

- **Силовая тренировка (STRENGTH BUILDER):**

STRENGTH BUILDER																				
Сегмент	Разогрев				Интервалы программы повторяются												Охлаждение			
Сек.	60	60	60	60	30	60	90	60	90	45	60	45	90	90	30	30	60	60	60	60
Уровень	1	2	3	4	5	6	7	8	9	10	11	12	13	14	15	16	17	18	19	20
1	1	1	1	2	2	2	2	1	2	2	1	2	2	1	2	2	2	1	1	1
2	1	1	1	2	3	2	3	2	2	3	2	2	3	2	2	3	2	1	1	1
3	1	1	1	2	4	3	4	2	3	4	2	3	4	2	3	4	2	1	1	1
4	1	1	1	2	5	4	5	3	4	5	3	4	5	3	4	5	2	1	1	1
5	1	2	2	2	5	5	5	4	5	5	4	5	5	4	5	5	2	2	2	1
6	1	2	2	3	6	5	6	5	5	6	5	5	6	5	5	6	3	2	2	1
7	1	2	2	3	7	6	7	5	6	7	5	6	7	5	6	7	3	2	2	1
8	1	1	1	2	9	8	9	8	8	9	8	8	9	8	8	9	2	1	1	1
9	2	2	2	3	11	10	11	9	10	11	9	10	11	9	10	11	2	1	1	1
10	2	3	4	5	12	12	12	11	12	12	11	12	12	11	12	12	3	2	2	1

- **Пересеченная местность (PEAK DESCENT):**

PEAK DESCENT																				
Сегмент	Разогрев				60секундные интервалы повторяются												Охлаждение			
Уровень	1	2	3	4	5	6	7	8	9	10	11	12	13	14	15	16	17	18	19	20
Уровень 1	Наклон	0	10	10	20	20	20	30	30	30	30	30	30	30	20	20	20	10	10	0
	Сопротивление	1	2	2	3	3	3	4	4	5	5	5	4	4	3	3	3	2	2	1
Уровень 2	Наклон	0	10	10	20	30	30	30	30	40	40	40	40	40	30	30	20	10	10	0
	Сопротивление	1	2	2	3	4	4	5	5	6	6	6	5	5	4	4	3	2	2	1
Уровень 3	Наклон	0	10	10	30	30	30	40	40	50	50	50	50	50	30	30	30	10	10	0
	Сопротивление	1	2	2	4	5	5	6	6	7	7	7	6	6	5	5	4	2	2	1
Уровень 4	Наклон	0	10	10	30	40	40	50	50	50	50	50	50	50	40	40	30	10	10	0
	Сопротивление	1	2	2	5	6	6	7	7	8	8	8	7	7	6	6	5	2	2	1
Уровень 5	Наклон	10	30	30	40	50	50	50	50	60	60	60	60	60	50	50	40	30	30	10
	Сопротивление	2	5	5	6	7	7	8	8	9	9	9	8	8	7	7	6	5	5	2
Уровень 6	Наклон	10	30	30	50	50	50	60	60	70	70	70	70	70	50	50	30	30	30	10
	Сопротивление	2	5	5	7	8	8	9	9	10	10	10	9	9	8	8	7	5	5	2
Уровень 7	Наклон	10	30	30	50	60	60	70	70	80	80	80	80	80	60	60	50	30	30	10
	Сопротивление	2	5	5	8	9	9	10	10	11	11	11	10	10	9	9	8	5	5	2
Уровень 8	Наклон	10	30	30	60	70	70	80	80	80	80	80	80	80	70	70	60	30	30	10
	Сопротивление	2	5	5	9	10	10	11	11	12	12	12	11	11	10	10	9	5	5	2
Уровень 9	Наклон	20	30	30	70	80	80	80	80	90	90	90	90	90	80	80	70	30	30	20
	Сопротивление	3	5	5	10	11	11	12	12	13	13	13	12	12	11	11	10	5	5	3
Уровень 10	Наклон	20	50	50	80	80	80	90	90	90	90	90	90	90	80	80	80	50	50	20
	Сопротивление	3	8	8	11	12	12	13	13	14	14	14	13	13	12	12	11	8	8	3

- **Трейл (NATURE TRAIL):**

NATURE TRAIL																				
Сегмент	Разогрев				60секундные интервалы повторяются												Охлаждение			
Уровень	1	2	3	4	5	6	7	8	9	10	11	12	13	14	15	16	17	18	19	20
1	1	1	1	1	3	3	3	3	4	4	4	4	3	3	3	3	2	2	1	1
2	1	1	2	2	4	4	4	4	5	5	5	5	4	4	4	4	2	2	1	1
3	1	1	2	2	4	4	6	6	6	6	6	6	6	4	4	2	2	1	1	1
4	1	1	3	3	5	5	6	6	7	8	8	7	6	6	5	5	2	2	1	1
5	2	2	2	2	6	6	7	7	8	8	8	8	7	6	6	3	3	2	2	2
6	2	2	3	3	6	6	8	8	8	9	9	8	8	8	6	6	3	3	2	2
7	3	3	3	3	7	7	8	8	9	9	9	9	8	8	7	7	3	3	3	3
8	3	3	3	3	8	8	9	9	9	10	10	9	9	9	8	8	3	3	3	3
9	3	3	3	3	8	8	9	9	10	11	12	10	9	9	8	8	3	3	3	3
10	3	3	3	3	9	9	10	10	11	12	12	12	10	10	9	9	3	3	3	3

- **Холмы (MOUNTAIN CLIMB):**

MOUNTAIN CLIMB																				
Сегменты	Разогрев				Интервалы повторяются												Охлаждение			
Сек.	60	60	60	60	30	60	60	30	30	60	30	60	60	30	30	60	60	60	60	60
Уровень	1	2	3	4	5	6	7	8	9	10	11	12	13	14	15	16	17	18	19	20
1	1	1	2	3	5	5	6	6	6	6	6	6	6	7	7	7	3	2	1	1
2	1	1	2	4	5	6	6	6	6	6	7	7	7	8	8	8	4	2	1	1
3	1	1	1	1	6	6	6	7	8	8	8	7	8	8	7	8	1	1	1	1
4	1	1	1	1	6	6	6	6	7	8	8	9	9	9	9	9	1	1	1	1
5	1	1	1	2	5	6	6	6	7	8	9	9	9	9	10	10	1	2	2	1
6	2	2	2	3	5	6	6	6	7	8	9	9	10	10	10	10	2	1	1	1
7	2	3	3	4	6	6	6	6	7	7	8	9	9	10	11	11	2	2	1	1
8	2	3	4	4	6	6	6	7	7	8	8	9	9	10	11	11	3	2	1	1
9	2	4	4	5	7	7	7	8	8	9	9	9	10	11	12	12	3	2	1	1
10	3	4	5	6	7	7	8	8	9	9	9	10	11	11	12	12	4	2	1	1

- **Ватт-фиксированная:**

- 1) Нажмите CONSTANT WATTS, подтвердите нажатием ENTER;
- 2) Установите время кнопками вверх/вниз, нажмите ENTER;
- 3) Установите количество ватт кнопками вверх/вниз, нажмите ENTER;
- 4) Нажмите кнопку START для начала тренировки.

- **Пульсозависимая программа:**

- 1) Нажмите HRC, подтвердите нажатием ENTER;
- 2) Установите время кнопками вверх/вниз, нажмите ENTER;
- 3) Установите уровень пульса кнопками вверх/вниз, нажмите ENTER;
- 4) Нажмите кнопку START для начала тренировки.

Примечания:

- 1) Программа имеет 4-минутный разогрев, уровень сопротивления: 1;
- 2) После 4 мин. уровень сопротивления автоматически изменится, чтобы привести уровень пульса пользователя в его целевую зону (+/- 5 ударов в минуту);
- 3) Если консоль не получает сигнал об уровне пульса, его значение не будет отображено на дисплее;
- 4) Если уровень пульса пользователя отличается от целевого на +/- 25 ударов в минуту, программа автоматически завершится.

- **Пользовательские программы:**

Пользователь может самостоятельно создать свою программу. Для этого необходимо:

- 1) Нажмите кнопку CUSTOM 1 или 2 и нажмите ENTER;
- 2) Установите время тренировки с помощью кнопок $\uparrow\downarrow$, затем нажмите ENTER;
- 3) Кнопками $\uparrow\downarrow$ установите скорость для каждого сегмента, нажмите ENTER для подтверждения;
- 4) Кнопками $\uparrow\downarrow$ установите угол наклона для каждого сегмента, нажмите ENTER для подтверждения;
- 5) Нажмите кнопку START для начала тренировки.

ИСПОЛЬЗОВАНИЕ CD/MP3 ПЛЕЕРА

- 1) Подключите аудио адаптер (входит в комплект) в соответствующий аудио разъем, который находится в верхней части консоли;
- 2) Включите CD/MP3 плеер;
- 3) Отключите аудио адаптер, если не используете его.

GOAL CENTER™

(ТОЛЬКО ENDURANCE 4, ENDURANCE 5i)

Исследования показывают, что те пользователи, которые ставят конкретные цели и отслеживают их достижение, в среднем добиваются лучших результатов в фитнесе. Для этого тренажер Horizon' оснащен специальным ЦЕНТРОМ УПРАВЛЕНИЯ ЦЕЛЯМИ (GOAL CENTER™). GOAL CENTER™ - это совершенно новая программа, встроенная в консоль тренажера, позволяющая оценивать достигнутые результаты без использования бумажных графиков или дневников.

НАСТРОЙКА GOAL CENTER™

- 1) Выберите пользователя (USER 1 или USER 2) с помощью клавиш ▲/▼ или +/-;
- 2) Нажмите клавишу GOAL CENTER™ и удерживайте ее нажатой в течение пяти секунд;
- 3) Нажмите SELECT TARGET для выбора целевого показателя;
- 4) С помощью клавиш ▲/▼ или +/- установите значение целевого показателя (время, расстояние, калории) и нажмите ENTER;
- 5) С помощью клавиш ▲/▼ или +/- задайте тот срок (в днях, NUMBER OF DAYS), за который хотите добиться этой цели;
- 6) Нажмите ENTER еще раз для выхода из режима настройки.

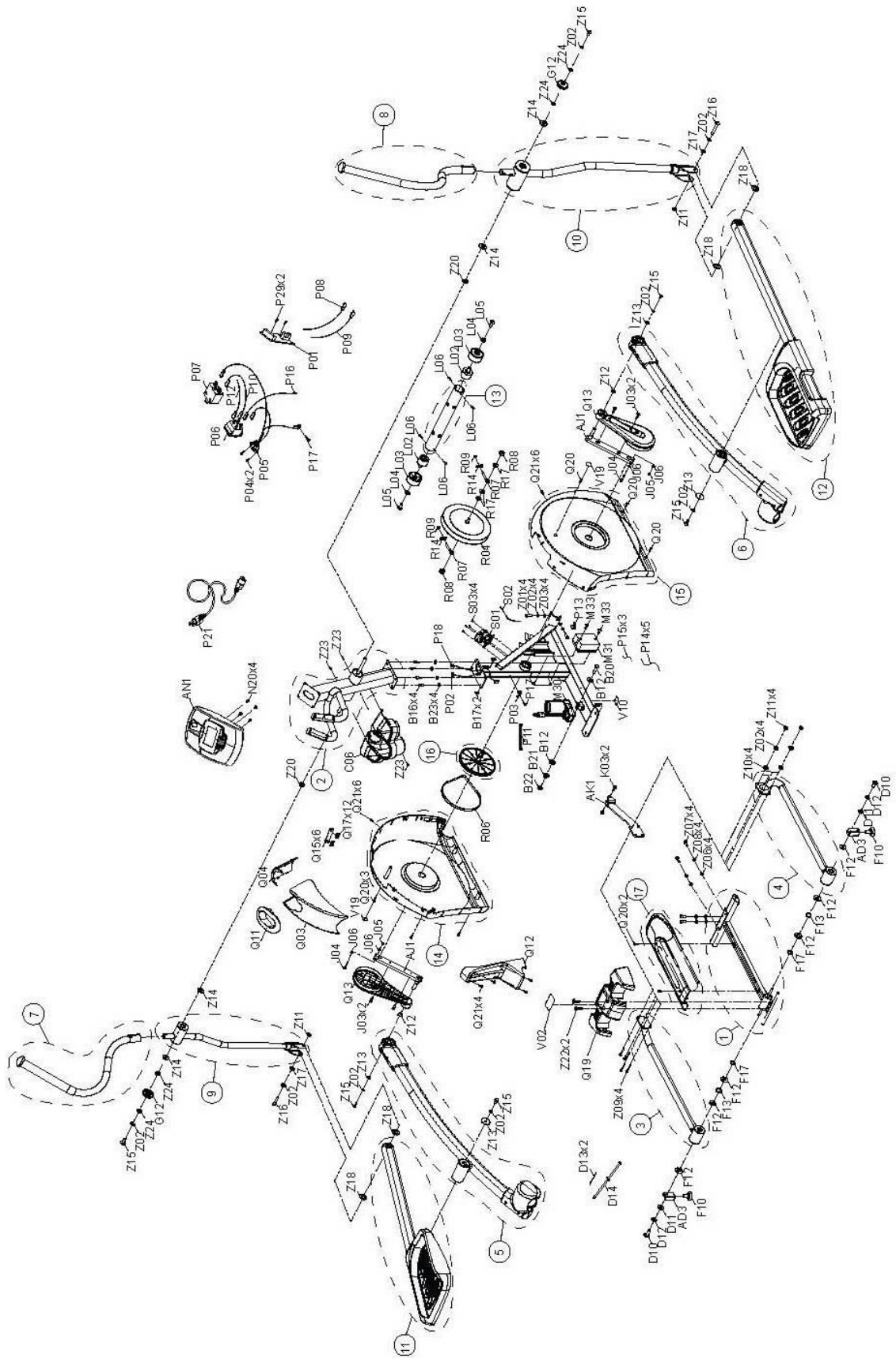
ПРИМЕЧАНИЕ: Удаление предыдущей цели и определение новой выполняется таким же образом.

ПРОСМОТР ДОСТИГНУТЫХ РЕЗУЛЬТАТОВ

Загрузив свои настройки, пользователь может посмотреть, каких результатов добился. Нажмите клавишу GOAL CENTER™, при этом на консоли отобразится значение выбранного целевого показателя (остающееся время, расстояние или количество калорий), а затем срок, который есть у пользователя для его достижения.

ПРИМЕЧАНИЕ: Для учета результатов НЕОБХОДИМО всегда указывать соответствующего пользователя перед началом тренировки.

СХЕМА ТРЕНАЖЕРА В РАЗОБРАННОМ ВИДЕ ENDURANCE 5



ТЕХНИЧЕСКИЕ СПЕЦИФИКАЦИИ ENDURANCE 4

Назначение	домашнее
Рама	SixStar Certified™
Система нагружения	электромагн. бесконтактная ECB™
Кол-во уровней нагрузки	20
Маховик	8.5 кг бесшумный привод QuietGlide™
Педальный узел	трехкомпонентный с оптимизацией под технологию биорадиуса FLATellipse™
Педали	антискользящие увеличенного размера
Расстояние между педалями	0 мм (супермалый Q-Фактор E.S.Q.F.™ с расстоянием между стопами 43 мм)
Длина шага	508 мм
Высота шага	254 мм (стартовое положение)
Наклон	механический (5 положений)
Рукоятки	IDEALfit™
Измерение пульса	сенсорные датчики, Polar приемник
Консоль	желто-зеленый LCD дисплей 5.6 дюймов
Показания консоли	профиль, трек, время, дистанция, скорость, калории, уровни, об./мин., пульс, Ватты
Кол-во программ	12 (в т. ч. пульсозависимая)
Спецификации программ	ручной режим, скоростные интервалы, пиковые интервалы, пульсовые интервалы, снижение веса, укрепление мышц, силовая, пересеченная местность, холмы, трейл, 1 Ватт-фиксированная, 1 пульсозависимая
Специальные программные возможности	дата-центр Goal Center™ с персональной памятью тренировок
Мультимедиа	встроенные динамики
Интеграция	вход для CD/MP3, выход для наушников
Многоязычный интерфейс	нет
Вентилятор	есть
Транспортировочные ролики	нет
Складывание	нет
Размер в рабочем состоянии (Д*Ш*В)	190*62*168 см
Вес нетто	84 кг
Макс. вес пользователя	136 кг
Питание	сеть 220 Вольт
Гарантия	3 года
Производитель	Johnson Health Tech, США
Страна изготовления	КНР

ТЕХНИЧЕСКИЕ СПЕЦИФИКАЦИИ ENDURANCE 5

Назначение	домашнее
Рама	SixStar Certified™
Система нагружения	электромагн. бесконтактная ECB™
Кол-во уровней нагрузки	20
Маховик	8.5 кг бесшумный привод QuietGlide™
Педальный узел	трехкомпонентный с оптимизацией под технологию биорадиуса FLATellipse™
Педали	антискользящие прорезиненные увеличенного размера
Расстояние между педалями	0 мм (супермалый Q-Фактор E.S.Q.F.™ с расстоянием между стопами 43 мм.)
Длина шага	508 мм
Высота шага	254 мм (стартовое положение)
Наклон	электрический (20 положений)
Рукоятки	IDEALfit™
Измерение пульса	сенсорные датчики, Polar приемник
Консоль	голубой LCD дисплей 5.6 дюймов
Показания консоли	профиль, трек, время, дистанция, скорость, калории, уровни, об./мин., наклон, пульс, Ватты
Кол-во программ	14 (в т. ч. пульсозависимая)
Спецификации программ	ручной режим, скоростные интервалы, пиковые интервалы, пульсовые интервалы, снижение веса, укрепление мышц, силовая, пересеченная местность, холмы, трейл, 1 Ватт-фиксированная, 1 пульсозависимая, 2 пользовательские
Специальные программные возможности	дата-центр Goal Center™ с персональной памятью тренировок
Мультимедиа	встроенные динамики
Интеграция	вход для CD/MP3, выход для наушников
Многоязычный интерфейс	нет
Вентилятор	есть
Транспортировочные ролики	нет
Складывание	нет
Размер в рабочем состоянии (Д*Ш*В)	190*62*168 см
Вес нетто	87 кг
Макс. вес пользователя	148 кг
Питание	сеть 220 Вольт
Гарантия	3 года
Производитель	Johnson Health Tech, США
Страна изготовления	КНР

Поставщик: ООО «Неотрен», 115201, Россия, Москва, Каширский проезд, д. 17, стр. 9.

Дата изготовления указана на упаковке тренажера.

*Упаковка содержит информацию о дате изготовления оборудования, указанную в виде шифра.

Пример: C190122,

где 19 – год изготовления,

01 – месяц изготовления,

22 – внутренний номер учета.

Оборудование сертифицировано в соответствии с Техническим Регламентом Таможенного Союза.

*Производитель оставляет за собой право вносить изменения в конструкцию тренажера, не ухудшающие значительно его основные технические характеристики.

Все актуальные изменения в конструкции либо технических спецификациях изделия отражены на официальном сайте поставщика оборудования ООО «Неотрен»: www.neotren.ru

Последнюю версию Руководства пользователя можно найти на сайте поставщика ООО «Неотрен»: www.neotren.ru

ВНИМАНИЕ!

ТРЕНАЖЕР ПРЕДНАЗНАЧЕН ДЛЯ ДОМАШНЕГО ИСПОЛЬЗОВАНИЯ.

