

BG

BRONZE GYM

T801 LC TFT БЕГОВАЯ ДОРОЖКА



РУКОВОДСТВО ПОЛЬЗОВАТЕЛЯ

Уважаемый покупатель!

Поздравляем с удачным приобретением современного тренажера, который сочетает в себе передовые технологии и современный дизайн!

Постоянно используя тренажер, можно укрепить сердечно-сосудистую систему и приобрести хорошую физическую форму. Надеемся, что данная модель удовлетворит все требования покупателя.

Прежде чем приступить к использованию тренажера, внимательно изучите настоящее руководство и сохраните его для дальнейшего использования. В случае возникших дополнительных вопросов обратитесь к продавцу или дилеру, который проконсультирует и поможет устранить возникшую проблему. Обязательно сохраняйте инструкцию по эксплуатации, что поможет по прошествии времени вспомнить о функциях тренажера и правилах его использования.

Если возникли какие-либо вопросы по эксплуатации данного тренажера, свяжитесь со службой технической поддержки или уполномоченным дилером, у которого был приобретен тренажер.

Меры безопасности

Внимание!

Перед тем как приступить к тренировкам, настоятельно рекомендуем пройти полное медицинское обследование, особенно если есть наследственная предрасположенность к повышенному давлению или сердечно-сосудистым заболеваниям. Неправильное или чрезмерно интенсивное выполнение упражнений может повредить здоровью.

В целях обеспечения безопасности и надежной работы оборудования перед использованием тренажера ознакомьтесь с инструкцией.

При использовании тренажера следует соблюдать следующие базовые меры предосторожности:

- **ОСТОРОЖНО!** Во избежание удара током отключайте тренажер от сети после окончания использования и перед чисткой.
- **ВНИМАНИЕ!** Не следует оставлять включенный тренажер без присмотра во избежание удара током. Если тренажер не используется или производится его ремонт, установка или снятие комплектующих, отключите его от сети.
- Используйте тренажер только по назначению, описанному в данном руководстве. Во избежание получения травм используйте только те аксессуары, которые рекомендованы производителем.
- Во избежание травм и удара током не вставляйте какие-либо предметы в отверстия на тренажере.
- Не снимайте кожухи консоли. Ремонт тренажера должен производиться только сотрудниками сервисного центра.
- Не используйте тренажер, если заблокированы вентиляционные отверстия. Поддерживайте их в чистоте, удаляйте скапливающуюся пыль, волосы и т. д.
- Не используйте тренажер, если у него повреждены шнур питания или вилка, если он работает некорректно, был поврежден или побывал в воде. Доставьте тренажер в сервисный центр для осмотра и ремонта.
- Не перемещайте тренажер за шнур питания и не используйте шнур как ручку.
- Шнуры питания не должны соприкасаться с нагревающимися поверхностями.
- Дети и лица с ограниченными возможностями могут находиться рядом с включенным тренажером или использовать его только под наблюдением.
- Тренажер не предназначен для использования вне помещения.
- Не пользуйтесь тренажером в местах, где распыляются аэрозоли или осуществляется подача кислорода.
- Для отключения переведите тумблеры включения/выключения в положение «выкл.(OFF)», а затем отключите шнур питания из розетки.
- Подключайте тренажер только к заземленной розетке.

- Не подставляйте руки под движущиеся части тренажера, следите, чтобы одежда не попала в движущиеся части тренажера.
- Будьте осторожны при подходе к тренажеру и спуске с него.

ОСТОРОЖНО! Если почувствовали боль в груди, тошноту, головокружение или одышку, немедленно ПРЕКРАТИТЕ занятия на тренажере. Прежде чем возобновлять тренировки, обратитесь за консультацией к врачу.

Инструкция по заземлению

Беговая дорожка должна быть заземлена. В случае сбоя или поломки заземление создает путь для электрического тока с минимальным сопротивлением, что снижает риск удара током. Тренажер оснащен шнуром с жилой для заземления и вилкой с ножкой заземления. Он должен подключаться к соответствующей розетке, установленной и заземленной с соблюдением действующих нормативов. Несоблюдение данных инструкций может привести к утрате гарантии.

ОСТОРОЖНО! Неправильное подключение может стать причиной удара током. Если возникли сомнения в правильности заземления, обратитесь к электрику или представителю сервисной службы. Не меняйте вилку тренажера. Если комплектуемая вилка не подходит к розетке, обратитесь к электрику и установите нужную розетку.

ТРЕНАЖЕРЫ, РАССЧИТАННЫЕ НА СЕТЬ НАПРЯЖЕНИЕМ 220 вольт

Тренажеры рассчитаны на использование в сети с номинальным напряжением 220 вольт и некольцевое заземление. Беговая дорожка должна подключаться к розетке стандарта NEMA6-20R, имеющей ту же конфигурацию, что и вилка. Использование адаптера для подключения тренажера не допускается.

Транспортировка/Хранение/Ввод в эксплуатацию

Транспортировка и эксплуатация тренажера

1. Тренажер должен транспортироваться только в заводской упаковке.
2. Заводская упаковка не должна быть нарушена.
3. При транспортировке тренажер должен быть надежно защищен от дождя, влаги, атмосферных осадков, механических перегрузок.

Хранение тренажера

Тренажер рекомендуется хранить и использовать только в сухих отапливаемых помещениях со следующими значениями:

- 1) температура: +10-+35 С;
- 2) влажность: 50-75%.

Если тренажер хранился при низкой температуре или в условиях высокой влажности (имеет следы конденсации влаги), необходимо перед эксплуатацией выдержать его в нормальных условиях не менее 2–4 часов, и только после этого можно приступить к его эксплуатации.

Настройка оборудования

ВЫБОР МЕСТА ДЛЯ ТРЕНАЖЕРА

Место, где установлен тренажер, должно быть хорошо освещенным и проветриваемым. Установите тренажер на твердой, ровной поверхности, так, чтобы расстояние от стены или других предметов было достаточным (свободное пространство должно быть не менее 90 см по бокам, не менее 30 см перед оборудованием, не менее 2 м позади него).

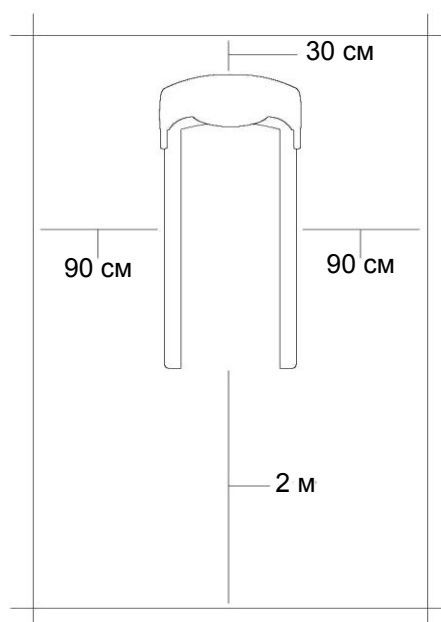
Свободное пространство сзади тренажера обеспечит комфортный подход к тренажеру и спуск с него.

Если тренажер устанавливается на ковер, необходимо подложить под него коврик из твердого пластика, чтобы предохранить ковер и оборудование от возможных повреждений.

Не размещайте тренажер в помещениях с высокой влажностью, например, рядом с парной, сауной или закрытым бассейном. Водяные пары или хлор могут отрицательно повлиять на электронные и другие компоненты тренажера. Рекомендуется устанавливать тренажер в комфортном помещении.

РЕКОМЕНДАЦИИ ПО СБОРКЕ

Перед сборкой тренажера тщательно изучите ее последовательность и выполняйте все рекомендации. Используйте для сборки приложенный или рекомендуемый инструмент. Убедитесь, что в наличии имеются все детали и они не повреждены. Не прикладывайте чрезмерных усилий к инструменту во избежание травм и повреждения элементов конструкции тренажера. Сначала соберите все детали тренажера, не до конца затянув гайки и болты, и, убедившись, что конструкция собрана правильно, затяните их до конца.



Техническое обслуживание/ Гарантия/ Ремонт

ЧИСТКА БЕГОВОЙ ДОРОЖКИ

Регулярное и своевременное техническое обслуживание продлевает срок службы тренажера и сводит обращения в сервисную службу до минимума. Для этого необходимо выполнять следующие профилактические процедуры.

Рекомендации по уходу

Перед любым обслуживанием обязательно отключайте тренажер от электрической сети. К обслуживанию можно приступать примерно через 60 секунд, когда произойдет полное обесточивание внутренних электрических цепей тренажера. Регулярно осматривайте тренажер на предмет отсутствия попадания посторонних предметов, пыли и грязи в тренажер. Не применяйте абразивные препараты, агрессивные жидкости для чистки рабочих поверхностей тренажера – ацетон, бензин, уайт-спирит, бензол и их производные - во избежание повреждения лакокрасочных покрытий и пластиковых деталей. Для ухода рекомендуется применять слегка смоченную нейтральным раствором моющей жидкости ткань с последующей протиркой сухой тканью.

ПОСЛЕ КАЖДОЙ ТРЕНИРОВКИ (ЕЖЕДНЕВНО)

- Выключите тумблер питания беговой дорожки, затем отключите ее от сети.
- Протрите беговое полотно, корпус, кожух двигателя и консоль влажной тряпкой. Не используйте растворители, они могут повредить тренажер.
- Убедитесь, что тренажер находится на достаточном расстоянии от стен (не менее 50 см).

ЕЖЕНЕДЕЛЬНО

- Выключите беговую дорожку и подождите 1 минуту.
- Снимите кожух двигателя. Дождитесь, пока все огни индикаторов на платах погаснут.
- Пропылесосьте сам двигатель и весь моторный отсек, чтобы удалить накопившийся пух или пыль. Невыполнение этой процедуры может привести к преждевременному отказу электрических компонентов.
- Пропылесосьте и протрите беговое полотно влажной тряпкой.
- Удалите с помощью пылесоса черные или белые частички, которые могли скопиться вокруг тренажера. Их появление является результатом нормальной работы беговой дорожки.

ЕЖЕМЕСЯЧНО

- Проверьте затяжку всех монтажных болтов тренажера.
- Проверьте натяжение и центровку бегового полотна. Убедитесь, что оно не повредит другие части

тренажера из-за нарушения центровки.

- Осмотрите шнур питания. Если он поврежден, обратитесь к представителям компании-продавца.
- Убедитесь, что шнур не попал под транспортировочные колесики тренажера или в другое место, где он может оказаться защемлен или оборван.
- Дека и беговое полотно – это детали тренажера, требующие особого внимания. Важно соблюдать требования эксплуатации во избежание преждевременного износа этих деталей, периодически проверять и проводить центровку и подтягивание бегового полотна, а при необходимости и техническое обслуживание беговой дорожки.

РЕКОМЕНДАЦИИ ПО ТЕХНИЧЕСКОМУ ОБСЛУЖИВАНИЮ БЕГОВЫХ ДОРОЖЕК

В процессе эксплуатации беговой дорожки происходит стирание и высыхание фрикционного слоя смазки, которая обеспечивает скольжение полотна по деке и возникает необходимость нанесения нового слоя смазки.

Типичные признаки необходимости смазки деки:

- сильный нагрев бегового полотна, запах нагретой резины;
- перегрев электродвигателя, резкий запах пластмассы, нагрев крышки моторного отсека;
- отключение электродвигателя во время занятий;
- появление текстовых или цифровых сообщений на дисплее консоли и остановка дорожки;
- токовая нагрузка на электродвигатель более 5,5 Ампер (АС).
- Обращаем внимание, что несвоевременная смазка деки приводит к повышенному трению и нагрузке на электродвигатель, что может привести к поломке электродвигателя и электронных плат управления дорожкой, повреждению и преждевременному износу деки и бегового полотна.
- Изготовитель рекомендует проводить техобслуживание и смазку деки со следующей периодичностью:
 - при эксплуатации тренажера 12 часов в день – ежемесячно;
 - при эксплуатации тренажера 8 часов в день - каждые два месяца;
 - при эксплуатации тренажера 4 часа в день - каждые три месяца.
- Нанесение слишком большого количества смазки приводит к проскальзыванию переднего вала и бегового полотна.
- Если тренажер не эксплуатировался более двух месяцев, перед началом эксплуатации необходимо смазать деку смазкой.
- Перед нанесением нового слоя смазки необходимо очистить деку от грязи и остатков старого слоя смазки.
- Регулярное и своевременное техническое обслуживание продлевает срок службы тренажера.
- В любом случае, даже при регулярном обслуживании, необходимо контролировать и проверять

состояние деки и бегового полотна, токовую нагрузку на электродвигатель и принимать решение в зависимости от их технического состояния.

- Регулярное техобслуживание не гарантирует нормальную работу в течение гарантийного срока службы комплектующих беговой дорожки (деки, полотна и т. п.), если пользователями нарушаются правила эксплуатации тренажера.

СМАЗКА ДЕКИ

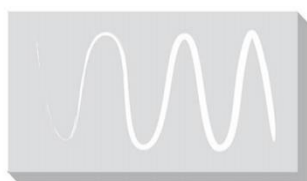
Дека беговой дорожки обрабатывается силиконовой смазкой на Заводе-Изготовителе. Тем не менее, в процессе эксплуатации происходит стирание и высыхание фрикционного слоя смазки. Рекомендуем периодически проверять состояние смазки для достижения наилучших эксплуатационных качеств.

Приподнимите края бегового полотна и потрогайте поверхность деки там, где это возможно. Если ощущается наличие силикона, необходимости в смазывании нет. Если же возникло ощущение сухости, необходимо смазать деку в соответствии с нижеследующими инструкциями.

Рекомендуем использовать специальную силиконовую смазку для беговых дорожек. Не рекомендуется использовать смазку в виде спрея. В любом случае, силиконовая смазка НЕ должна быть на бензиновой (нефтяной) основе.

НАНЕСЕНИЕ СИЛИКОНОВОЙ СМАЗКИ

- Выключите тумблер питания беговой дорожки и отключите ее от сети.
- Ослабьте болты заднего вала в задней части деки для того, чтобы ослабить натяжение бегового полотна и иметь доступ руки для чистки и смазки деки. (Рекомендуем наклеить или нанести метки с обоих концов рамы, отметив таким образом изначальное положение заднего вала).
- После этого возьмите бутылочку смазочного средства и нанесите его на поверхность деки линиями или змейкой - по центру и по бокам деки:



- Затяните оба болта крепления заднего вала (в соответствии с метками), отцентрируйте и натяните полотно.
- После нанесения смазки включите и запустите дорожку на минимальной скорости.
- Походите по полотну в течение трех минут для равномерного распределения смазки.

**Перечень работ,
выполняемых при техническом обслуживании беговой дорожки**

№ п\п	Беговые дорожки	Отметка о выполнении
1	Диагностика работоспособности беговой дорожки	
2	Очистка моторного отсека, платы управления двигателем, мотора от пыли	
3	Проверка состояния приводного ремня. Замена ремня или чистка канавок приводного ремня	
4	Проверка и чистка от грязи канавок шкива двигателя	
5	Проверка состояния червяка мотора подъема. Смазка червяка консистентной смазкой	
6	Чистка от воска и грязи переднего и заднего вала. Очистка шкива переднего вала	
7	Проверка состояния подшипников переднего и заднего вала или замена подшипников	
8	Проверка состояния деки. Замена или переворачивание деки на обратную сторону (зависит от модели дорожки)	
9	Проверка состояния или замена эластомеров	
10	Чистка и промывка деки составом WD-40 от старой смазки и грязи	
11	Обработка деки силиконовой смазкой	
12	Проверка состояния бегового полотна	
13	Натяжение и центровка бегового полотна	
14	Проверка работоспособности беговой дорожки во всех режимах работы	

ЦЕНТРИРОВАНИЕ БЕГОВОГО ПОЛОТНА

Операции по центровке и натяжению бегового полотна выполняются пользователем беговой дорожки по мере необходимости.

При ходьбе или беге, в процессе работы одной ногой сильнее, чем другой, может произойти смещение бегового полотна дорожки. Чтобы его отцентрировать, надо прилагаемым в комплекте гаечным ключом отрегулировать положение заднего вала.

ВНИМАНИЕ! Выполните все указания по центрированию бегового полотна, описанные ниже:

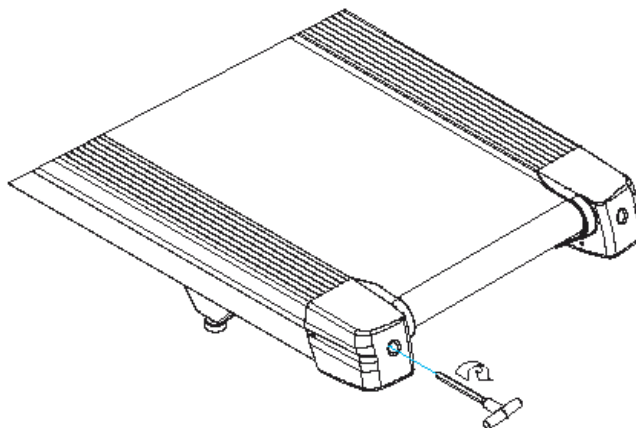
- 1) не надевайте свободную одежду или украшения, когда будете выполнять процедуру центрирования;
- 2) никогда не поворачивайте болты за один раз более, чем на 1/4 оборота;
- 3) всегда затягивайте болты с одной стороны и освобождайте с другой для предотвращения перетяжки или провисания дорожки;
- 4) нажмите кнопку СТАРТ (QUICK START);
- 5) отрегулируйте скорость дорожки кнопками на консоли до 4 км/ч;
- 6) после регулировки пройдите по дорожке в течение 5 минут (если необходимо, повторите действия до полного центрирования бегового полотна).

Если беговое полотно смещено вправо

Запустите беговое полотно со скоростью до 5 км/ч. При помощи входящего в комплект поставки гаечного ключа поверните правый задний болт на 1/4 оборота **по часовой стрелке**. Проверьте положение полотна. Беговое полотно должно пройти полный оборот, после этого можно сделать вывод о том, насколько оно отцентрировано. При необходимости повторите процедуру.

Если беговое полотно смещено влево

Запустите беговое полотно со скоростью до 5 км/ч. При помощи входящего в комплект поставки гаечного ключа поверните левый задний болт на 1/4 оборота **по часовой стрелке**. Проверьте положение полотна. Беговое полотно должно пройти полный оборот, после этого можно сделать вывод о том, насколько оно отцентрировано. При необходимости повторите процедуру.



Беговое полотно при движении не должно касаться боковых накладок.

Повторите все эти действия до полного центрирования бегового полотна.

НАТЯЖЕНИЕ БЕГОВОГО ПОЛОТНА

Если при движении ощущается проскальзывание бегового полотна, необходимо его натянуть.

В большинстве случаев беговое полотно в процессе работы растягивается, что и вызывает проскальзывание. Натяжение бегового полотна является обычной регулировочной операцией, которую должен выполнять пользователь дорожки.

Для устранения проскальзывания следует затянуть оба натяжных болта заднего вала при помощи торцевого ключа соответствующих размеров (входит в комплект дорожки), повернув их на 1/4 оборота, как показано на рисунке. Затем снова проверить беговую дорожку на проскальзывание.

Повторить натяжение - при необходимости. Но НИКОГДА НЕ ПОВОРАЧИВАТЬ натяжные болты более, чем на 1/4 оборота за один раз.

Рекомендации по сборке

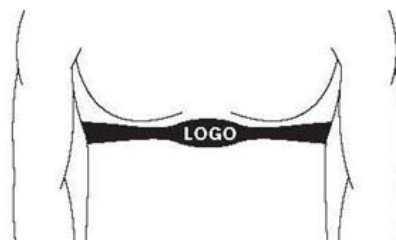
Не включайте тренажер в сеть и не нажимайте кнопку Старт, не изучив рекомендации по настройке консоли и не выполнив все необходимые действия для ее настройки под данную модель тренажера.

При включении и перед запуском убедитесь, что консоль настроена именно на данную модель тренажера, иначе возможна поломка механизмов тренажера при запуске.

Перед сборкой тренажера тщательно изучите ее последовательность и выполняйте все рекомендации. Используйте для сборки прикладываемый или рекомендуемый инструмент. Убедитесь, что в наличии имеются все детали и они не повреждены. Не прикладывайте чрезмерных усилий к инструменту во избежание травм и повреждения элементов конструкции тренажера.

Сначала соберите все компоненты, неплотно закрепив гайки и болты, и, убедившись, что конструкция собрана правильно, окончательно затяните их.

ДАТЧИКИ ПУЛЬСА



КОНТАКТНЫЕ ДАТЧИКИ ПУЛЬСА

Обхватите руками поручни. Ладони должны находиться на датчиках пульса.

В течение 15-20 секунд датчик измерит последние 5 ударов пульса.

Не сжимайте датчики плотно, так как в этом случае может повыситься артериальное давление. Убедитесь, что ладони расположены на пластинах пульсомера, а не на поручнях, во избежание получения неправильных данных.

ТЕЛЕМЕТРИЧЕСКИЙ ДАТЧИК ПУЛЬСА

Можно измерять уровень пульса с помощью беспроводного датчика пульса, значение которого будет отображено на дисплее консоли.

Прежде чем закрепить датчик на груди, увлажните области ремня, где проходят электроды.

Затяните ремень вокруг груди и отрегулируйте ремень так, чтобы он сидел плотно.

Примечание: датчик должен быть плотно и правильно закреплен на груди для того, чтобы считывать более точные и правильные данные. Если датчик расположен неправильно, можете получить некорректную информацию.

ИЗМЕРЕНИЕ ПУЛЬСА

ВНИМАНИЕ! Для измерения пульса необходимо постоянное удержание рук на сенсорных датчиках пульса.

Важно знать, что сенсорные датчики пульса не являются медицинским оборудованием и определяемые значения могут значительно отличаться от фактических.

Назначение тренажера

Полупрофессиональная беговая дорожка BRONZE GYM T801 LC TFT с двигателем переменного тока (continuous AC) рассчитана на эксплуатацию клубов со средней проходимостью.

В отличие от конкурирующих моделей, которые зачастую представляют собой оборудование для дома с хорошими характеристиками, искусственно перенесенное в полупрофессиональный сегмент, T801 LC TFT изначально конструировалась для использования в залах. Об этом говорит, в первую очередь, двигатель переменного тока (3.0 л. с. производства японской Fuji Electric Co.), рассчитанный на эксплуатацию до 10 часов в день, и усиленная рама с высокопрочным каркасом, построенном на мощном профиле 80*40 мм с использованием стоек 120*40 мм.

По своим остальным характеристикам T801 LC TFT полностью соответствует заявленному уровню: максимальная скорость - 18 км/ч, угол наклона - от 0 до 20%, беговое полотно коммерческого уровня - 2.2 мм размером 143*50 мм, а также амортизационный блок на основе системы динамических ультрамягких подушек dualFLEX™.

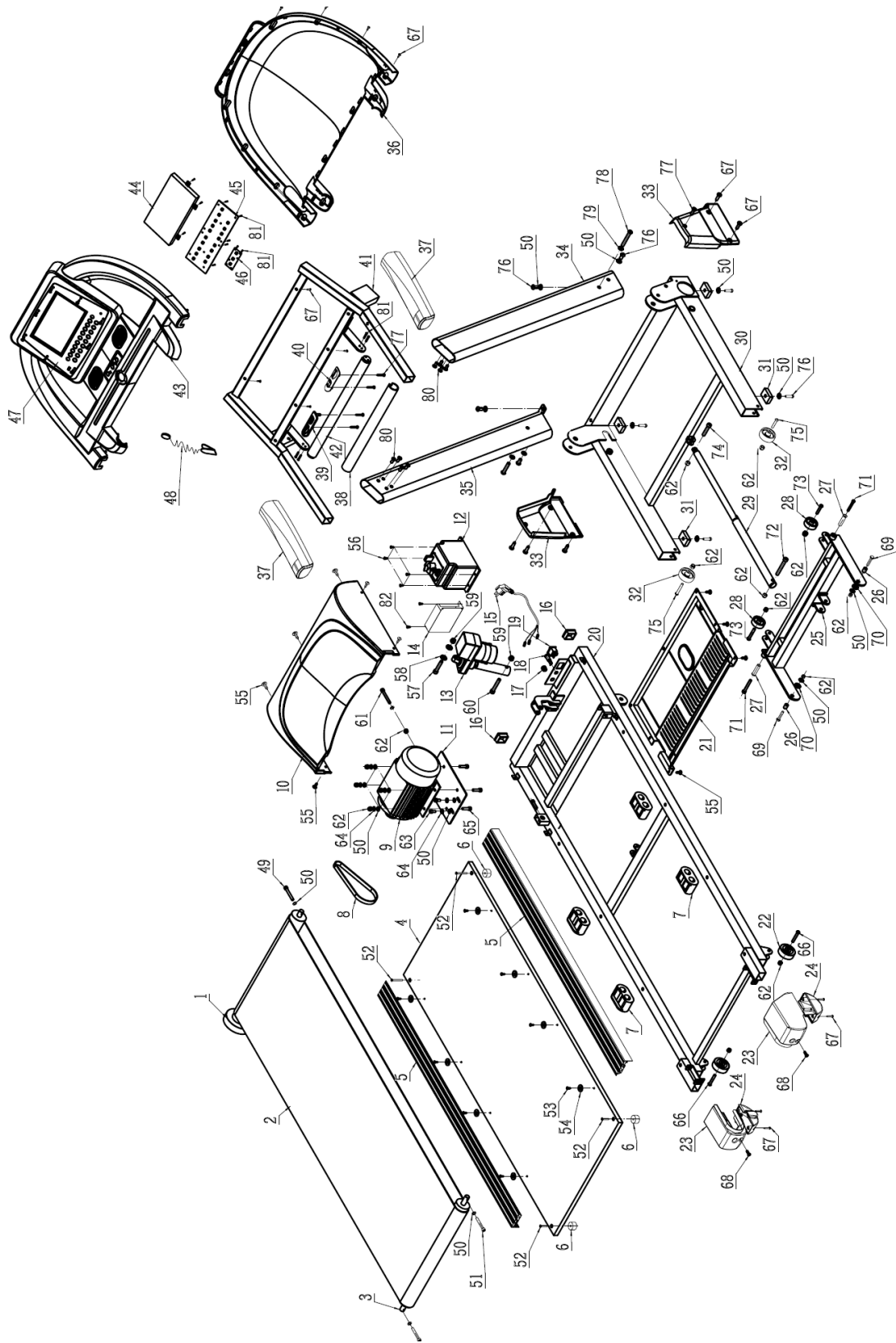
В программный пакет входит масса различных программ, настроенных на различные задачи пользователя. Помимо 24 предустановленных тренировочных профилей, здесь есть 2 пульсозависимых режима. Можно также воспользоваться индивидуальными настройками в одном из 5 пользовательских режимов.

Важной характерной особенностью дорожки является большой полноцветный LCD дисплей диагональю 10 дюймов (25.4 см) с сенсорным управлением (touch screen). Навигация проста, понятна, логична и доступна для понимания абсолютно любому пользователю. Весь софт русифицирован (полная программная русификация). Помимо этого, подсоединив флешку через USB вход, можно просматривать фильмы, фотографии или просто слушать музыку.

Тренажер предназначен для полукommerческого использования.

Полукommerческое использование – предназначенное для использования в предпринимательской деятельности с целью извлечения прибыли или в иных целях, не связанных с личным, семейным, домашним и иным подобным использованием. Использовать строго по назначению: отели, санатории, ДЮСШОР, школы, дома отдыха.

Схема тренажера в разобранном виде



Список комплектующих частей

№	Наименование	Кол-во	№	Наименование	Кол-во
1	Передний ролик	1	42	Труба пульсомера	1
2	Беговое полотно	1	43	Консоль	1
3	Задний ролик	1	44	Плата управления	1
4	Дека	1	45	Кнопочная мембрана	1
5	Направляющие	2	46	Панель основных кнопок	1
6	Прокладка для фиксации бегового полотна	4	47	Панель консоли	1
7	Резиновая прокладка	2	48	Ключ безопасности	1
8	Ремень мотора	1	49	M8*50мм Болт	1
9	Мотор	1	50	Ø8 Шайба	22
10	Крышка мотора	1	51	M8*85мм Болт	2
11	Рама мотора	1	52	M8*65мм Болт	4
12	Инвертор	1	53	ST4.2*15 Винт	8
13	Мотор угла наклона	1	54	Прокладка направляющей	8
14	Трансформатор	1	55	ST4.8*16 Винт	14
15	Провод питания	1	56	ST4.2*10 Винт	4
16	Заглушка	2	57	M10*50мм болт	1
17	Прокладка шнура питания	1	58	Ø13 Пластиковая шайба	2
18	Предохранитель	1	59	M10 Нейлоновая гайка	2
19	Кнопка вкл/выкл	1	60	M10*60мм Болт	1
20	Рама бегового полотна	1	61	M8*70мм Болт	1
21	Фиксатор мотора	1	62	M8 Нейлоновая гайка	13
22	Транспортировочное колесико	2	63	M8*20мм Болт	4
23	Заглушка	2	64	Ø8 Пружинная шайба	8
24	Крышка колесика	2	65	M8*25мм Болт	4
25	Рама наклона	1	66	M8*40мм Болт	2
26	Втулку	2	67	ST4.2*15 Винт	30
27	Втулка	2	68	ST4.2*20 Винт	2
28	Ø50 Колесико	2	69	M8*25 Болт	2
29	Амортизатор	1	70	Ø16 Пластиковая шайба	2
30	Основная рама	1	71	M8*60мм Болт	2

31	Прокладка основной рамы	4	72	M8*45мм Болт	1
32	Колесико рамы	2	73	M8*45мм Болт	2
33	Защитный кожух	2	74	M8*30мм Болт	1
34	Правая стойка консоли	1	75	M8*50мм Болт	2
35	Левая стойка консоли	1	76	M8*20мм Болт	8
36	Защитная крышка консоли	1	77	ST4.2*25 Винт	6
37	Неопреновый поручень	2	78	M10*55мм Болт	2
38	Неопреновый поручень	1	79	Ø10 Шайба	2
39	Кнопки угла наклона	1	80	M8*15мм Болт	8
40	Кнопки скорости	1	81	M6*15 Болт	4
41	Рама консоли	1	82	ST2.9*8 Винт	18

Сборка оборудования

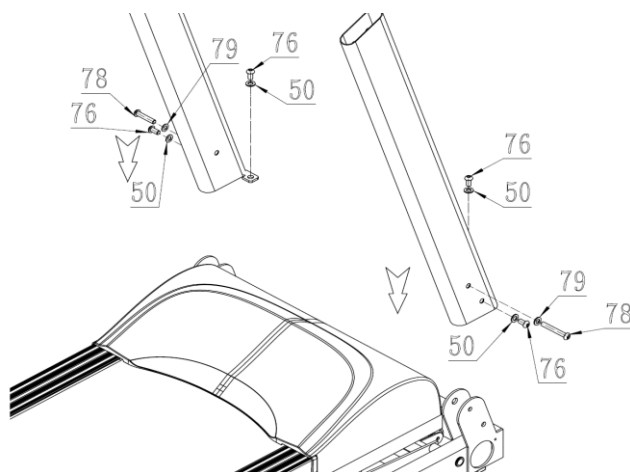
Страховочная пластиковая лента (жёлтого или белого цвета, на рисунке выделена красным цветом), фиксирующая раму подъёма беговой дорожки, удаляется только после полной сборки дорожки, иначе можно получить травму пальцев.



ВНИМАНИЕ! Убедитесь, что все болты, шайбы и винты на месте, прежде, чем их затягивать.

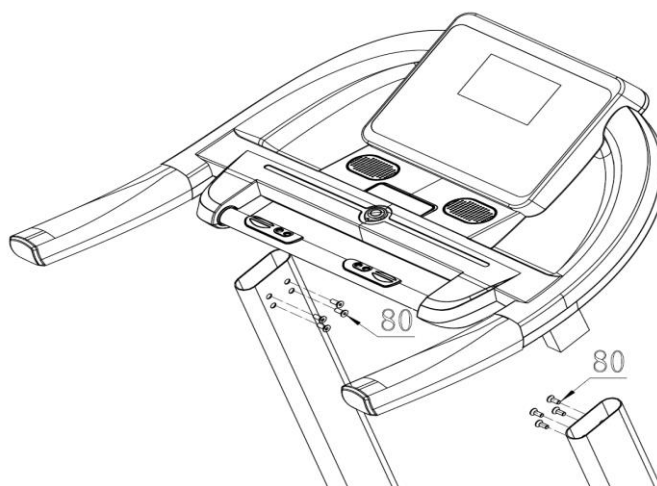
Шаг 1

Необходимо убедиться, что провода соединены. Затем зафиксируйте стойки консоли на основной раме с помощью болтов M8*20 мм (76), Ф8 шайбы (50), M10*55мм болта (78) и Ф10 шайбы (79):



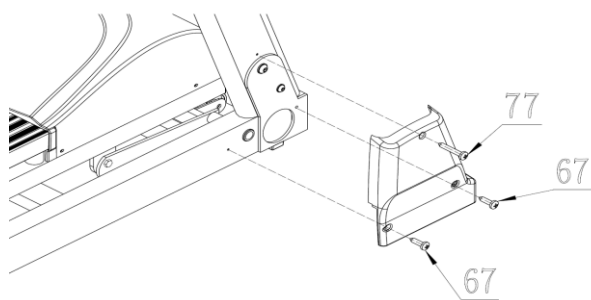
Шаг 2

Закрепите консоль на стойках, используя болты M8*15 мм (80):



Шаг 3

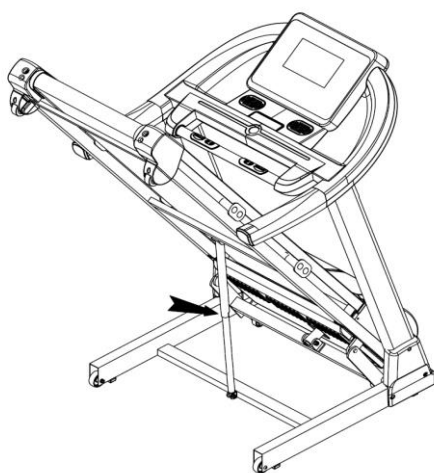
Закрепите защитный кожух на стойках и основной раме с помощью ST4.2*20 (67) винтов ST4.2*25 и (77):



Шаг 4

Для того, чтобы разложить беговую дорожку, необходимо:

- отжать ногой фиксатор-зажим, как показано на рисунке;
- придерживая край тренажера рукой (см. рис.), дать медленно опуститься деке.



Для того, чтобы сложить беговую дорожку, необходимо поднять заднюю часть тренажера, затем зафиксировать защелку:



Работа с консолью



Начало тренировки

Подключите тренажер к сети, включите кнопку питания, на консоли загорится стартовый дисплей. Скорость и угол наклона отсутствуют. Язык по умолчанию – Русский.

В случае, если на данной дорожке интерфейс на английском языке, произведите следующие настройки: нажмите Settings (Настройки). Затем выберите язык – Русский.

Управление сенсорным дисплеем

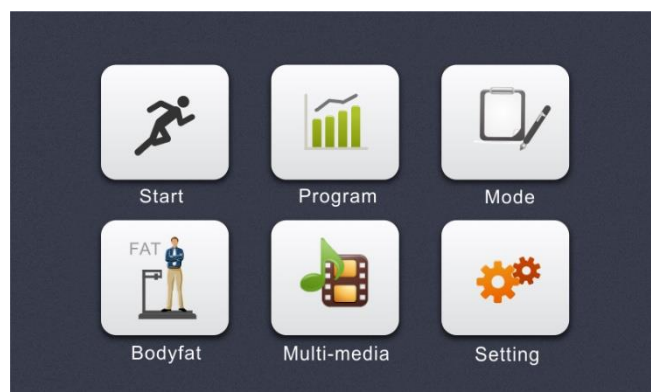


Рис. 1

Значения иконок

Start – Старт

Program – Программы

Mode – Режимы

BodyFat – Жироанализатор

Multi-media – Мультимедиа

Settings – Настройки

Доступ к файлам мультимедиа

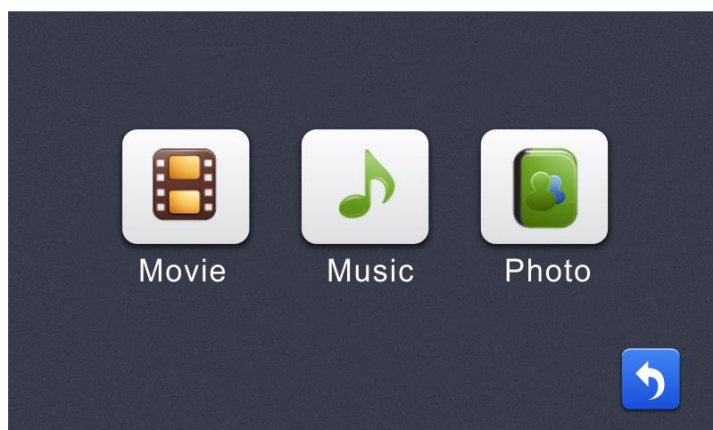


Рис. 2

Иконки

Movie – Видео

Music – Аудио

Photo – Фото

Примечание: Воспроизведение аудио/видео файлов осуществляется в том случае, если они находятся в корневой папке носителя.

Когда беговое полотно прекратит движение, нажмите кнопку возврата (стрелка возврата синего цвета), и произойдет возврат на главную страницу (рис. 1).

При нажатии кнопки возврата во время движения бегового полотна произойдет возврат к следующим дисплеям (рис. 3 и рис. 4).





Рис. 3



Рис. 4

Иконки

 - Кнопка возврата на предыдущую страницу

 - Возврат на домашнюю страницу

 - Регулировка угла наклона

 - Регулировка скорости

 - Кнопка СТОП

 - Мультимедиа

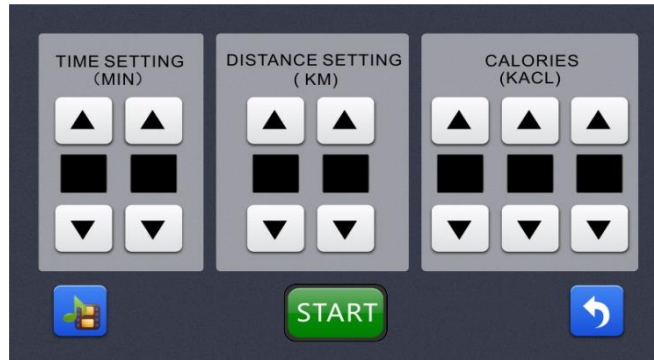


Рис. 5



- Кнопки настройки времени, расстояния, количества калорий



- Начало тренировки



Рис. 6

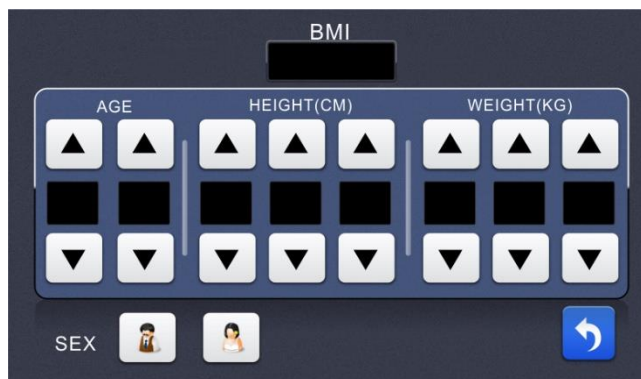


Рис. 7

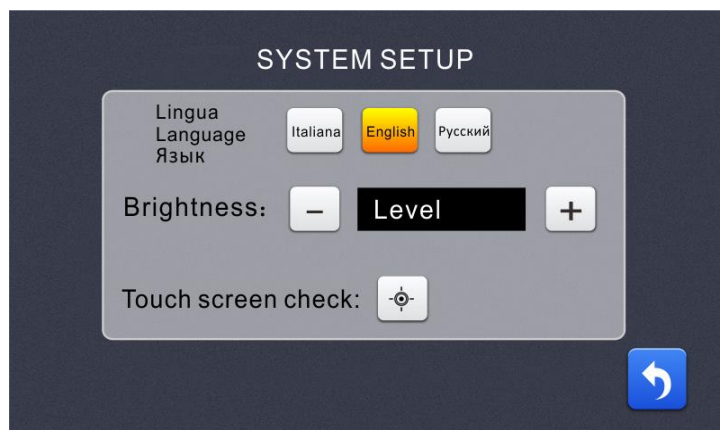


Рис. 8

Режим ожидания

- В режиме ручного управления нажмите MODE и установите значения таких параметров, как время (Time), расстояние (Distance), калории (Calories).
- Нажмите PROG (Программы) и выберите одну из программ P1-P24.
- Выберите медиа файл, нажав кнопку Media.
- Нажмите Start для начала тренировки.

Программы

Всего 24 предустановленные программы (P1-P24), 4 пользовательские (U1-U4), 2 пульсозависимые и ручной режим.

- Нажмите кнопку Start, начальная скорость будет 1 км/ч, угол наклона 0%.
- Нажмите кнопку Mode и установите значение целевого параметра - время. Время по умолчанию – 30 мин. Максимальное время – 99 мин, минимальное – 5 мин.
- Нажмите кнопку Mode и установите значение целевого параметра – расстояние. Максимальное расстояние – 99 км, минимальное – 5 км.
- Нажмите кнопку Mode и установите значение целевого параметра – количество калорий. Максимальное количество калорий – 999 шт., минимальное – 0 шт.
- Нажмите кнопку PROG и выберите одну из программ. Нажмите ENTER для входа в режим настроек.
- Кнопками SPEED+/- установите время тренировки (time). Максимальное время – 99 мин., минимальное – 5 мин.
- Кнопками SPEED+/- можно изменять настройки. Количество интервалов – 30 шт.



Рис. 9



Рис. 10

Чтобы запустить пульсозависимые программы, нажмите на дисплее Mode (Режимы), выберите HRC (Контроль частоты пульса), далее 65% (Целевая частота пульса 65%) или 85% (Целевая частота пульса 65%):



Рис. 11

Режим тренировки

- Кнопками SPEED+/- можно изменить скорость.
- Кнопками INCLINE+/- можно регулировать угол наклона.
- Нажмите кнопку STOP для завершения тренировки.

Выбор режима программ

- Нажмите кнопку SPEED+/- для выбора режима Ручного управления программ P1-P28, HRC65 или HRC85. Нажмите кнопку ENTER, чтобы продолжить настройки.
- Кнопкой MODE установите значения общей дистанции тренировки, общего количества калорий или общего времени в данной программе.
- Далее нажмите START для начала тренировки или ENTER, чтобы перейти к настройке продолжительности тренировки (TIME).
- Нажав кнопки быстрого доступа INCLINE2 и SPEED5 одновременно, консоль сбросит общее значение дистанции, количества калорий и времени.

Во время работы на беговой дорожке ключ безопасности должен быть подключен.

Чтобы получить данные о пульсе на дисплее, руки должны находиться на пульсомерах.

Параметры дисплея

	Прямой отсчет	Ряд
TIME (мин.:сек.) - Время	5:00-99:00	0:00-99:59
SPEED (km/h) - Скорость	N/A	1.0-16.0 км/ч
DISTANCE (км) - Расстояние	N/A	0.0-999.9
CALORIES (ккал) - Калории	N/A	0-999.9
PULSE (уд./мин.) - Пульс	N/A	40-240
Incline (%) – Угол наклона	N/A	0-15
AGE - Возраст	N/A	10-99

Жироанализатор Body Fat

Жироанализатор, хотя и называется таковым, по сути оценивает оптимальность телосложения пользователя. Он не учитывает мышечную массу (допустим, если пользователь занимается бодибилдингом). Для точного расчета необходимо другое оборудование, работающее, к примеру, по принципу биоэлектрического импеданса.

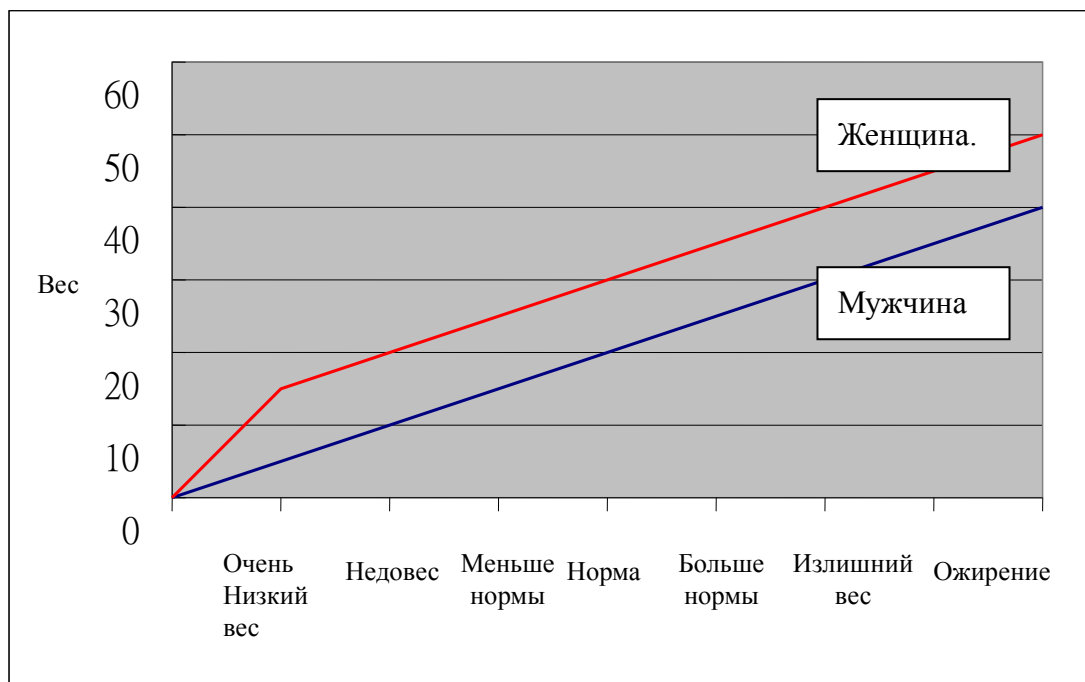
Нажмите клавишу Body Fat.

Последовательно укажите ВЕС (WEIGHT), ПОЛ, ВОЗРАСТ (AGE), РОСТ (HEIGHT). Установку каждого параметра необходимо подтвердить нажатием клавиши ENTER.

Во время работы режима жироанализатора ладони должны находиться на поручнях с пульсомерами.

Затем на экране дисплея появится надпись FAT = число, которое является нормативной оценкой соотношения жира в организме пользователя.

	Недовес			Стандарт			Избыточный вес	
Муж.	0.0-4.9	5.0-9.9	10.0-14.9	15.0-19.9	20.0-24.9	25.0-29.9	30.0-34.9	35.0+
Жен.	0.0-14.9	15.0-19.9	20.0-24.9	25.0-29.9	30.0-34.9	35.0-39.9	40.0-44.9	45.0+



ПРОГРАММЫ

- Скорость

	P1	P2	P3	P4	P5	P6	P7	P8	P9	P10
Сегмент 1	1.0	1.0	1.0	1.0	1.0	3.0	1.0	1.0	3.0	1.0
Сегмент 2	2.0	3.0	3.0	3.0	5.0	7.0	5.0	3.0	5.0	1.0
Сегмент 3	3.0	3.0	3.0	7.0	11.0	11.0	7.0	3.0	11.0	3.0
Сегмент 4	4.0	5.0	3.0	11.0	12.0	12.0	11.0	7.0	12.0	3.0
Сегмент 5	7.0	7.0	5.0	12.0	11.0	12.0	11.0	11.0	11.0	5.0
Сегмент 6	11.0	11.0	5.0	3.0	5.0	12.0	11.0	12.0	5.0	7.0
Сегмент 7	12.0	12.0	5.0	7.0	1.0	12.0	7.0	1.0	3.0	11.0
Сегмент 8	3.0	1.0	7.0	11.0	5.0	7.0	5.0	3.0	5.0	7.0
Сегмент 9	3.0	3.0	7.0	7.0	11.0	7.0	3.0	3.0	11.0	3.0
Сегмент 10	3.0	3.0	7.0	3.0	12.0	3.0	7.0	3.0	12.0	3.0
Сегмент 11	5.0	5.0	9.0	1.0	11.0	3.0	7.0	7.0	11.0	5.0
Сегмент 12	7.0	7.0	9.0	3.0	5.0	7.0	11.0	11.0	5.0	7.0
Сегмент 13	11.0	11.0	9.0	7.0	1.0	7.0	12.0	12.0	3.0	9.0
Сегмент 14	12.0	12.0	10.0	11.0	5.0	12.0	11.0	11.0	5.0	11.0
Сегмент 15	7.0	1.0	10.0	12.0	11.0	12.0	7.0	3.0	11.0	7.0
Сегмент 16	3.0	3.0	10.0	5.0	12.0	12.0	7.0	5.0	12.0	3.0
Сегмент 17	3.0	3.0	10.0	9.0	11.0	12.0	5.0	7.0	11.0	5.0
Сегмент 18	5.0	5.0	10.0	11.0	5.0	12.0	7.0	9.0	5.0	7.0
Сегмент 19	7.0	7.0	10.0	7.0	1.0	7.0	9.0	11.0	3.0	9.0
Сегмент 20	11.0	11.0	12.0	3.0	5.0	7.0	11.0	11.0	5.0	11.0
Сегмент 21	12.0	12.0	12.0	1.0	11.0	3.0	11.0	12.0	11.0	11.0
Сегмент 22	1.0	1.0	12.0	3.0	12.0	3.0	11.0	11.0	12.0	12.0
Сегмент 23	3.0	3.0	9.0	7.0	11.0	7.0	9.0	3.0	11.0	7.0
Сегмент 24	3.0	3.0	9.0	11.0	5.0	7.0	7.0	5.0	5.0	3.0
Сегмент 25	5.0	5.0	9.0	12.0	1.0	12.0	3.0	7.0	3.0	5.0
Сегмент 26	7.0	7.0	5.0	7.0	5.0	12.0	7.0	9.0	5.0	7.0
Сегмент 27	9.0	11.0	5.0	11.0	11.0	12.0	7.0	11.0	11.0	9.0
Сегмент 28	7.0	12.0	5.0	11.0	12.0	12.0	5.0	12.0	12.0	11.0
Сегмент 29	5.0	1.5	3.0	7.0	11.0	7.0	3.0	5.0	11.0	3.0
Сегмент 30	3.0	1.0	1.0	3.0	1.0	3.0	1.0	1.0	3.0	1.0

	P11	P12	P13	P14	P15	P16	P17	P18	P19	P20
Сегмент 1	1.0	1.0	1.0	1.0	1.0	1.0	1.0	1.0	1.0	1.0
Сегмент 2	1.0	3.0	3.0	11.0	1.0	1.0	3.0	5.0	3.0	3.0
Сегмент 3	3.0	5.0	5.0	11.0	3.0	1.0	7.0	7.0	5.0	3.0
Сегмент 4	3.0	7.0	5.0	7.0	5.0	11.0	9.0	9.0	7.0	5.0
Сегмент 5	5.0	9.0	7.0	7.0	7.0	1.0	11.0	11.0	5.0	5.0
Сегмент 6	7.0	11.0	7.0	11.0	9.0	11.0	9.0	9.0	7.0	7.0
Сегмент 7	1.0	11.0	9.0	11.0	11.0	1.0	11.0	11.0	9.0	7.0
Сегмент 8	3.0	12.0	9.0	5.0	11.0	11.0	9.0	9.0	7.0	9.0

Сегмент 9	5.0	11.0	11.0	5.0	11.0	1.0	7.0	7.0	9.0	9.0
Сегмент 10	7.0	11.0	11.0	11.0	9.0	11.0	3.0	5.0	11.0	7.0
Сегмент 11	7.0	9.0	11.0	11.0	7.0	1.0	3.0	5.0	9.0	7.0
Сегмент 12	7.0	7.0	11.0	3.0	5.0	11.0	7.0	7.0	11.0	5.0
Сегмент 13	1.0	5.0	12.0	5.0	3.0	1.0	9.0	9.0	11.0	5.0
Сегмент 14	3.0	3.0	12.0	11.0	1.0	11.0	11.0	11.0	3.0	3.0
Сегмент 15	5.0	1.0	12.0	11.0	3.0	1.0	9.0	9.0	5.0	3.0
Сегмент 16	7.0	3.0	12.0	5.0	5.0	11.0	11.0	11.0	7.0	5.0
Сегмент 17	11.0	5.0	12.0	7.0	7.0	1.0	9.0	9.0	7.0	7.0
Сегмент 18	11.0	7.0	12.0	11.0	9.0	11.0	7.0	7.0	5.0	7.0
Сегмент 19	3.0	9.0	11.0	11.0	11.0	1.0	3.0	5.0	7.0	9.0
Сегмент 20	3.0	11.0	11.0	7.0	11.0	11.0	3.0	5.0	9.0	9.0
Сегмент 21	5.0	11.0	11.0	9.0	11.0	1.0	7.0	7.0	7.0	7.0
Сегмент 22	5.0	12.0	11.0	11.0	9.0	11.0	9.0	9.0	9.0	7.0
Сегмент 23	7.0	11.0	9.0	11.0	7.0	1.0	11.0	11.0	11.0	5.0
Сегмент 24	7.0	11.0	9.0	7.0	5.0	11.0	9.0	9.0	9.0	5.0
Сегмент 25	9.0	9.0	7.0	7.0	3.0	1.0	11.0	11.0	11.0	3.0
Сегмент 26	11.0	7.0	7.0	5.0	1.0	11.0	9.0	9.0	11.0	3.0
Сегмент 27	11.0	5.0	5.0	5.0	3.0	1.0	7.0	7.0	3.0	5.0
Сегмент 28	11.0	3.0	5.0	3.0	5.0	11.0	3.0	5.0	5.0	7.0
Сегмент 29	12.0	1.0	3.0	3.0	3.0	1.0	3.0	5.0	7.0	5.0
Сегмент 30	11.0	1.0	1.0	1.0	1.0	1.0	1.0	3.0	3.0	1.0

	P21	P22	P23	P24	U1	U2	U3	U4
Сегмент 1	1.0	1.0	5.0	5.0	1.0	1.0	1.0	1.0
Сегмент 2	1.0	1.0	11.0	6.0	1.0	1.0	1.0	1.0
Сегмент 3	7.0	1.0	5.0	7.0	1.0	1.0	1.0	1.0
Сегмент 4	9.0	3.0	11.0	8.0	1.0	1.0	1.0	1.0
Сегмент 5	11.0	5.0	5.0	9.0	1.0	1.0	1.0	1.0
Сегмент 6	9.0	9.0	11.0	10.0	1.0	1.0	1.0	1.0
Сегмент 7	11.0	5.0	5.0	11.0	1.0	1.0	1.0	1.0
Сегмент 8	9.0	3.0	11.0	11.0	1.0	1.0	1.0	1.0
Сегмент 9	7.0	3.0	5.0	12.0	1.0	1.0	1.0	1.0
Сегмент 10	3.0	3.0	11.0	12.0	1.0	1.0	1.0	1.0
Сегмент 11	5.0	5.0	7.0	13.0	1.0	1.0	1.0	1.0
Сегмент 12	7.0	7.0	11.0	13.0	1.0	1.0	1.0	1.0
Сегмент 13	9.0	9.0	11.0	14.0	1.0	1.0	1.0	1.0
Сегмент 14	11.0	7.0	9.0	14.0	1.0	1.0	1.0	1.0
Сегмент 15	9.0	5.0	11.0	15.0	1.0	1.0	1.0	1.0
Сегмент 16	11.0	3.0	7.0	15.0	1.0	1.0	1.0	1.0
Сегмент 17	9.0	3.0	5.0	16.0	1.0	1.0	1.0	1.0
Сегмент 18	7.0	5.0	11.0	16.0	1.0	1.0	1.0	1.0
Сегмент 19	5.0	7.0	5.0	16.0	1.0	1.0	1.0	1.0
Сегмент 20	3.0	9.0	11.0	16.0	1.0	1.0	1.0	1.0

Сегмент 21	7.0	7.0	5.0	16.0	1.0	1.0	1.0	1.0
Сегмент 22	9.0	5.0	11.0	16.0	1.0	1.0	1.0	1.0
Сегмент 23	11.0	3.0	5.0	15.0	1.0	1.0	1.0	1.0
Сегмент 24	9.0	3.0	11.0	13.0	1.0	1.0	1.0	1.0
Сегмент 25	11.0	5.0	5.0	11.0	1.0	1.0	1.0	1.0
Сегмент 26	9.0	7.0	11.0	9.0	1.0	1.0	1.0	1.0
Сегмент 27	7.0	9.0	5.0	7.0	1.0	1.0	1.0	1.0
Сегмент 28	5.0	7.0	11.0	5.0	1.0	1.0	1.0	1.0
Сегмент 29	3.0	5.0	5.0	3.0	1.0	1.0	1.0	1.0
Сегмент 30	1.0	1.0	1.0	1.0	1.0	1.0	1.0	1.0

• Угол наклона

	P1	P2	P3	P4	P5	P6	P7	P8	P9	P10
Сегмент 1	0	0	0	0	1	0	0	0	0	1
Сегмент 2	1	1	2	2	4	1	2	1	2	3
Сегмент 3	2	1	2	4	5	2	4	1	3	4
Сегмент 4	2	1	2	6	6	3	6	1	0	2
Сегмент 5	2	2	3	8	1	4	8	2	1	3
Сегмент 6	2	2	3	10	4	5	10	2	2	4
Сегмент 7	2	2	3	8	5	6	8	2	3	2
Сегмент 8	2	3	4	6	6	7	6	3	4	3
Сегмент 9	2	3	4	4	1	6	4	3	2	4
Сегмент 10	2	3	4	2	4	5	2	3	0	2
Сегмент 11	2	4	5	0	5	4	0	4	0	1
Сегмент 12	2	4	5	2	6	3	2	4	1	3
Сегмент 13	2	4	5	4	1	2	4	4	3	4
Сегмент 14	2	5	6	6	4	1	6	5	4	2
Сегмент 15	2	5	6	8	5	2	8	5	2	3
Сегмент 16	2	5	6	10	6	3	10	5	4	4
Сегмент 17	2	6	7	8	1	4	8	6	5	2
Сегмент 18	2	6	7	6	4	5	6	6	3	3
Сегмент 19	2	6	7	4	5	6	4	6	3	4
Сегмент 20	2	7	8	2	6	7	2	7	1	2
Сегмент 21	2	7	8	0	1	6	0	7	1	1
Сегмент 22	2	7	8	2	4	5	2	7	3	3
Сегмент 23	2	4	5	4	5	4	4	4	6	4
Сегмент 24	2	4	5	6	6	3	6	4	7	2
Сегмент 25	2	4	5	8	1	2	8	4	8	3
Сегмент 26	2	2	3	10	4	1	10	2	8	4
Сегмент 27	2	2	3	8	5	2	8	2	7	2
Сегмент 28	2	2	3	6	6	3	6	2	6	3
Сегмент 29	1	1	2	4	1	2	4	1	3	4
Сегмент 30	0	1	1	2	1	1	2	1	1	2

	P11	P12	P13	P14	P15	P16	P17	P18	P19	P20
Сегмент 1	1	0	1	1	1	0	1	1	1	0
Сегмент 2	3	2	3	2	3	2	3	3	3	2
Сегмент 3	3	2	3	5	4	3	4	3	3	2
Сегмент 4	1	2	1	5	2	0	2	1	1	2
Сегмент 5	1	3	1	2	3	1	3	1	1	3
Сегмент 6	3	3	3	2	4	2	4	3	3	3
Сегмент 7	3	3	3	2	2	3	2	3	3	3
Сегмент 8	1	4	1	5	3	4	3	1	1	4
Сегмент 9	1	4	1	5	4	2	4	1	1	4
Сегмент 10	3	4	3	5	2	0	2	3	3	4
Сегмент 11	3	5	3	2	1	0	1	3	3	5
Сегмент 12	1	5	1	2	3	1	3	1	1	5
Сегмент 13	1	5	1	2	4	3	4	1	1	5
Сегмент 14	3	6	3	2	2	4	2	3	3	6
Сегмент 15	3	6	3	5	3	2	3	3	3	6
Сегмент 16	1	6	1	5	4	4	4	5	1	6
Сегмент 17	1	7	1	5	2	5	2	5	1	7
Сегмент 18	3	7	3	5	3	3	3	5	3	7
Сегмент 19	3	7	3	2	4	3	4	2	3	7
Сегмент 20	1	8	1	2	2	1	2	2	1	8
Сегмент 21	1	8	1	2	1	1	1	2	1	8
Сегмент 22	3	8	3	5	3	3	3	5	3	8
Сегмент 23	3	5	3	5	4	6	4	5	3	5
Сегмент 24	1	5	1	5	2	7	2	5	1	5
Сегмент 25	1	5	1	2	3	8	3	2	1	5
Сегмент 26	3	3	3	2	4	8	4	2	3	3
Сегмент 27	3	3	3	5	2	7	2	5	3	3
Сегмент 28	1	3	1	5	3	6	3	5	1	3
Сегмент 29	1	2	1	2	4	3	4	2	1	2
Сегмент 30	1	1	1	2	2	1	2	2	1	1

	P21	P22	P23	P24	U1	U2	U3	U4
Сегмент 1	1	1	1	1	0	0	0	0
Сегмент 2	3	2	3	1	0	0	0	0
Сегмент 3	3	5	4	1	0	0	0	0
Сегмент 4	1	5	2	2	0	0	0	0
Сегмент 5	1	2	3	2	0	0	0	0
Сегмент 6	3	2	4	2	0	0	0	0
Сегмент 7	3	2	2	4	0	0	0	0
Сегмент 8	1	5	3	4	0	0	0	0
Сегмент 9	1	5	4	4	0	0	0	0
Сегмент 10	3	5	2	5	0	0	0	0
Сегмент 11	3	2	1	5	0	0	0	0
Сегмент 12	1	2	3	5	0	0	0	0
Сегмент 13	1	2	4	6	0	0	0	0
Сегмент 14	3	5	2	6	0	0	0	0
Сегмент 15	3	5	3	6	0	0	0	0
Сегмент 16	1	5	4	4	0	0	0	0
Сегмент 17	1	2	2	4	0	0	0	0
Сегмент 18	3	2	3	4	0	0	0	0
Сегмент 19	3	2	4	2	0	0	0	0
Сегмент 20	1	5	2	2	0	0	0	0
Сегмент 21	1	5	1	1	0	0	0	0
Сегмент 22	3	5	3	1	0	0	0	0
Сегмент 23	3	2	4	0	0	0	0	0
Сегмент 24	1	2	2	0	0	0	0	0
Сегмент 25	1	2	3	0	0	0	0	0
Сегмент 26	3	5	4	0	0	0	0	0
Сегмент 27	3	5	2	0	0	0	0	0
Сегмент 28	1	5	3	0	0	0	0	0
Сегмент 29	1	2	4	0	0	0	0	0
Сегмент 30	1	2	2	0	0	0	0	0

Технические спецификации

Назначение	полупрофессиональное
Тип	электрическая
Рама	высокопрочная
Скорость	1.0-18 км/ч
Двигатель	3.0 л. с. Fuji Electric (переменный ток)
Пиковая мощность двигателя	4.5 л. с.
Беговое полотно	2.2 мм двухслойное профессиональное Habasit NVT-256
Размер бегового полотна	143*50 см
Регулировка угла наклона	электрическая
Наклон бегового полотна	0-20%
Дека	22 мм двойная парафинированная [специальные сертификаты технических и экологических директив EO/ROHS (EC) и 4 STAR GRADE F (Япония)]
Система амортизации	4 ультрамягкие динамические подушки (dualFLEX™)
Измерение пульса	сенсорные датчики, Polar™ / <u>Oxygen</u> ™ совместимый приемник
Консоль	10-ти дюймовый (25.4 см) сенсорный полноцветный LCD дисплей
Показания консоли	профиль, трек, время, скорость, дистанция, калории, пульс, угол наклона, жиросанализатор Body Fat
Кол-во программ	32 (в т. ч. пульсозависимые)
Спецификации программ	ручной режим, 24 тренировочных профиля, 5 пользовательских, 2 пульсозависимые
Статистика тренировок	нет
Мультимедиа	воспроизведение видео/аудио/фото файлов, встроенные динамики
Разъемы	USB (видео: mp4/mov/avi/flv/mkv, аудио: mp3/flac/wma/wav, фото: jpg/png/gif), audio IN
Интернет	нет
Язык(и) интерфейса	русский, английский, немецкий, итальянский
Вентилятор	нет
Транспортировочные ролики	есть

Компенсаторы неровностей пола	нет
Складывание	есть (гидравлика easyFOLD™)
Размер в сложенном виде (Д*Ш*В)	131*84*157 см
Размер в рабочем состоянии (Д*Ш*В)	200*84*141 см
Вес нетто	106 кг
Макс. вес пользователя	170 кг
Питание	сеть 220 Вольт
Энергосбережение	есть
Гарантия	1 год
Производитель	Neotren GmbH, Германия
Страна изготовления	КНР

Поставщик: ООО «Неотрен», 115201, Россия, Москва, Каширский проезд, д. 17, стр. 9.

Дата изготовления указана на упаковке тренажера.

*Упаковка содержит информацию о дате изготовления оборудования, указанную в виде шифра.

Пример: C190122,

где 19 – год изготовления,

01 – месяц изготовления,

22 – внутренний номер учета.

Оборудование сертифицировано в соответствии с Техническим Регламентом Таможенного Союза.

*Производитель оставляет за собой право вносить изменения в конструкцию тренажера, не ухудшающие значительно его основные технические характеристики.

Все актуальные изменения в конструкции либо технических спецификациях изделия отражены на официальном сайте поставщика оборудования ООО «Неотрен»: www.neotren.ru

Последнюю версию Руководства пользователя можно найти на сайте поставщика ООО «Неотрен»: www.neotren.ru

ВНИМАНИЕ!

**ТРЕНАЖЕР ПРЕДНАЗНАЧЕН ДЛЯ ПОЛУКОММЕРЧЕСКОГО
ИСПОЛЬЗОВАНИЯ.**

