

# **BG**

## **BRONZE GYM**

### **R901 PRO**

### **ВЕЛОТРЕНАЖЕР**



**РУКОВОДСТВО ПОЛЬЗОВАТЕЛЯ**

## Уважаемый покупатель!

**Поздравляем с удачным приобретением современного тренажера, который сочетает в себе передовые технологии и современный дизайн!**

Постоянно используя тренажер, можно укрепить сердечно-сосудистую систему и приобрести хорошую физическую форму. Надеемся, что данная модель удовлетворит все требования покупателя.

Прежде чем приступить к использованию тренажера, внимательно изучите настоящее руководство и сохраните его для дальнейшего использования. В случае возникших дополнительных вопросов обратитесь к продавцу или дилеру, который проконсультирует и поможет устранить возникшую проблему. Обязательно сохраняйте инструкцию по эксплуатации, что поможет по прошествии времени вспомнить о функциях тренажера и правилах его использования.

Если возникли какие-либо вопросы по эксплуатации данного тренажера, свяжитесь со службой технической поддержки или уполномоченным дилером, у которого был приобретен тренажер.

## Меры безопасности

### Внимание!

Перед тем как приступить к тренировкам, настоятельно рекомендуем пройти полное медицинское обследование, особенно если есть наследственная предрасположенность к повышенному давлению или сердечно-сосудистым заболеваниям. Неправильное или чрезмерно интенсивное выполнение упражнений может повредить здоровью.

В целях обеспечения безопасности и надежной работы оборудования перед использованием тренажера ознакомьтесь с инструкцией.

### При использовании тренажера следует соблюдать следующие базовые меры предосторожности:

- **ОСТОРОЖНО!** Во избежание удара током отключайте тренажер от сети после окончания использования и перед чисткой.
- **ВНИМАНИЕ!** Не следует оставлять включенный тренажер без присмотра во избежание удара током. Если тренажер не используется или производится его ремонт, установка или снятие комплектующих, отключите его от сети.
- Используйте тренажер только по назначению, описанному в данном руководстве. Во избежание получения травм используйте только те аксессуары, которые рекомендованы производителем.
- Во избежание травм и удара током не вставляйте какие-либо предметы в отверстия на тренажере.
- Не снимайте кожухи консоли. Ремонт тренажера должен производиться только сотрудниками сервисного центра.
- Не используйте тренажер, если заблокированы вентиляционные отверстия. Поддерживайте их в чистоте, удаляйте скапливающуюся пыль, волосы и т. д.
- Не используйте тренажер, если у него повреждены шнур питания или вилка, если он работает некорректно, был поврежден или побывал в воде. Доставьте тренажер в сервисный центр для осмотра и ремонта.
- Не перемещайте тренажер за шнур питания и не используйте шнур как ручку.
- Шнуры питания не должны соприкасаться с нагревающимися поверхностями.
- Дети и лица с ограниченными возможностями могут находиться рядом с включенным тренажером или использовать его только под наблюдением.
- Тренажер не предназначен для использования вне помещения.
- Не пользуйтесь тренажером в местах, где распыляются аэрозоли или осуществляется подача кислорода.
- Для отключения переведите тумблеры включения/выключения в положение «выкл.(OFF)», а затем отключите шнур питания из розетки.
- Подключайте тренажер только к заземленной розетке.

- Не подставляйте руки под движущиеся части тренажера, следите, чтобы одежда не попала в движущиеся части тренажера.
- Будьте осторожны при подходе к тренажеру и спуске с него.

**ОСТОРОЖНО!** Если почувствовали боль в груди, тошноту, головокружение или одышку, немедленно **ПРЕКРАТИТЕ** занятия на тренажере. Прежде чем возобновлять тренировки, обратитесь за консультацией к врачу.

## **Транспортировка/Хранение/Ввод в эксплуатацию**

### **Транспортировка и эксплуатация тренажера**

1. Тренажер должен транспортироваться только в заводской упаковке.
2. Заводская упаковка не должна быть нарушена.
3. При транспортировке тренажер должен быть надежно защищен от дождя, влаги, атмосферных осадков, механических перегрузок.

### **Хранение тренажера**

Тренажер рекомендуется хранить и использовать только в сухих отапливаемых помещениях со следующими значениями:

- 1) температура: +10-+35 С;
- 2) влажность: 50-75%.

Если тренажер хранился при низкой температуре или в условиях высокой влажности (имеет следы конденсации влаги), необходимо перед эксплуатацией выдержать его в нормальных условиях не менее 2-4 часов, и только после этого можно приступить к его эксплуатации.

## Настройка оборудования

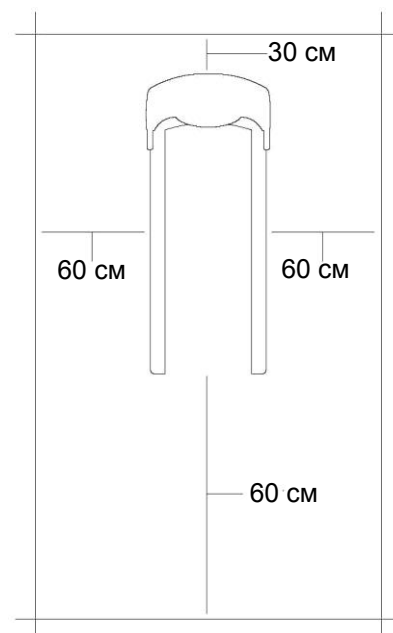
### ВЫБОР МЕСТА ДЛЯ ТРЕНАЖЕРА

Место, где установлен тренажер, должно быть хорошо освещенным и проветриваемым. Установите тренажер на твердой, ровной поверхности, так, чтобы расстояние от стены или других предметов было достаточным (свободное пространство должно быть не менее 60 см по бокам, не менее 30 см перед оборудованием, не менее 60 см позади него).

Свободное пространство сзади тренажера обеспечит комфортный подход к тренажеру и спуск с него.

Если тренажер устанавливается на ковер, необходимо подложить под него коврик из твердого пластика, чтобы предохранить ковер и оборудование от возможных повреждений.

Не размещайте тренажер в помещениях с высокой влажностью, например, рядом с парной, сауной или закрытым бассейном. Водяные пары или хлор могут отрицательно повлиять на электронные и другие компоненты тренажера. Рекомендуется устанавливать тренажер в комфортном помещении.



### РЕКОМЕНДАЦИИ ПО СБОРКЕ

Перед сборкой тренажера тщательно изучите ее последовательность и выполняйте все рекомендации. Используйте для сборки приложенный или рекомендуемый инструмент. Убедитесь, что в наличии имеются все детали и они не повреждены. Не прикладывайте чрезмерных усилий к инструменту во избежание травм и повреждения элементов конструкции тренажера. Сначала соберите все детали тренажера, не до конца затянув гайки и болты, и, убедившись, что конструкция собрана правильно, затяните их до конца.

## Техническое обслуживание

Регулярное и своевременное техническое обслуживание продлевает срок службы тренажера и сводит обращения в сервисную службу до минимума. Для этого рекомендуем выполнять следующие профилактические процедуры.

### Требования к обслуживанию тренажера, которые выполняются владельцем тренажера

#### Понадобятся:

- мыльный раствор в распылительной бутылке (соотношение воды к мылу: 10:1);
- мягкие хлопковые безворсовые чистящие салфетки;
- пылесос с выдвижным шлангом и мягкой щеткой;
- жидкость для чистки ЖК-дисплеев;
- смазка типа Литол;
- консистентная смазка PTFE (Teflon).

#### Рекомендации по уходу

Перед любым обслуживанием обязательно отключайте тренажер от электрической сети.

К обслуживанию можно приступать примерно через 60 секунд, когда произойдет полное обесточивание внутренних электрических цепей тренажера. Регулярно осматривайте тренажер на предмет отсутствия попадания посторонних предметов.

#### ЕЖЕДНЕВНО

1. Протирайте всю внешнюю поверхность корпуса и рамы тренажера влажной тканью.

Чистой мягкой 100% безворсовой тканью и мыльным раствором протирайте всю область консоли, включая ручки и кнопки управления.

Разбрызгивание чистящего раствора непосредственно на консоль запрещено.

Содержите дисплей консоли чистым от отпечатков пальцев и следов пота.

Используйте очиститель экрана компьютера или ЖК-экрана для протирки сенсорной панели консоли.

Чистку осуществляйте нанесением небольшого количества раствора на ткань.

Не используйте растворители, они могут повредить тренажер.

Не применяйте абразивные препараты, агрессивные жидкости для чистки рабочих поверхностей тренажера – ацетон, бензин, уайт-спирит, бензол и их производные - во избежание повреждения лакокрасочных покрытий и пластиковых деталей.

Для ухода рекомендуется применять слегка смоченную нейтральным раствором моющей жидкости (соотношение воды к мылу: 10:1) ткань с последующей протиркой сухой тканью.

2. Пропылесосьте под тренажером и удалите пыль и мусор.

3. Проверяйте силовой шнур питания на наличие повреждений. Убедитесь, что шнур не попал под транспортировочные колесики тренажера или в другое место, где он может оказаться защемлен или оборван.
4. Убедитесь, что тренажер находится на достаточном расстоянии от стен (не менее 50 см).

### **ЕЖЕНЕДЕЛЬНО**

1. Проверяйте тренажер на устойчивость и при необходимости отрегулируйте его положение нижними ножками выравнивания.
2. Очищайте от грязи канавки педалей.
3. Пропылесосьте под тренажером и удалите пыль и мусор.
4. Убедитесь в отсутствии посторонних звуков в работе тренажера.

### **ЕЖЕМЕСЯЧНО**

1. Осматривайте консоль, ручки, сиденье, рычаги, педали, кожухи на наличие повреждений.
2. Проверяйте надежность крепления сиденья и при необходимости затяните его.
3. Проверяйте затяжку педалей и затяните педали к шатунам с помощью гаечного ключа.
4. Регулируйте нижние выравнивающие ножки, если оборудование стоит неровно и качается во время занятий.
5. Только для вертикальных велосипедов используйте аэрозоль Super Lube на чистую хлопчатобумажную ткань и протирайте направляющие стержни, чтобы сиденье легко скользило вверх и вниз.

### **ЕЖЕКВАРТАЛЬНО**

1. Отключите устройство от сети.
2. Снимите боковые и передние кожухи и проверьте приводной ремень на предмет повреждений. Ремень не должен расслаиваться, иметь трещины. Замените его на новый, если имеются признаки повреждения или он растянут.
3. Обратитесь в Авторизованный сервисный центр.

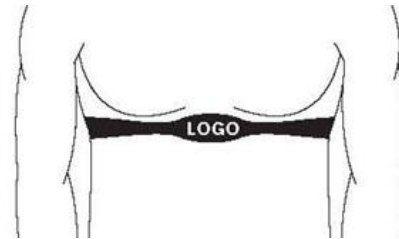
Профилактическое обслуживание является ключом к исправной работе тренажеров. Оборудование необходимо регулярно проверять. Нельзя использовать неисправные и поломанные детали тренажера. Они должны быть отремонтированы или заменены на новые.

Все работы по ремонту и техническому обслуживанию должны проводиться только сертифицированными специалистами сервисного центра.

Авторизованные сервисные центры (АСЦ) предоставляют услуги по обслуживанию тренажеров по запросу или непосредственно при доставке в АСЦ.



## ДАТЧИКИ ПУЛЬСА



### КОНТАКТНЫЕ ДАТЧИКИ ПУЛЬСА

Обхватите руками поручни. Ладони должны находиться на датчиках пульса.

В течение 15-20 секунд датчик измерит последние 5 ударов пульса.

Не сжимайте датчики плотно, так как в этом случае может повыситься артериальное давление. Убедитесь, что ладони расположены на пластинах пульсомера, а не на поручнях, во избежание получения неправильных данных.

### ТЕЛЕМЕТРИЧЕСКИЙ ДАТЧИК ПУЛЬСА

Можно измерять уровень пульса с помощью беспроводного датчика пульса, значение которого будет отображено на дисплее консоли.

Прежде чем закрепить датчик на груди, увлажните области ремня, где проходят электроды.

Затяните ремень вокруг груди и отрегулируйте ремень так, чтобы он сидел плотно.

Примечание: датчик должен быть плотно и правильно закреплен на груди для того, чтобы считывать более точные и правильные данные. Если датчик расположен неправильно, можете получить некорректную информацию.

### ИЗМЕРЕНИЕ ПУЛЬСА

**ВНИМАНИЕ!** Для измерения пульса необходимо постоянное удержание рук на сенсорных датчиках пульса.

Важно знать, что сенсорные датчики пульса не являются медицинским оборудованием и определяемые значения могут значительно отличаться от фактических.

## **Назначение тренажера**

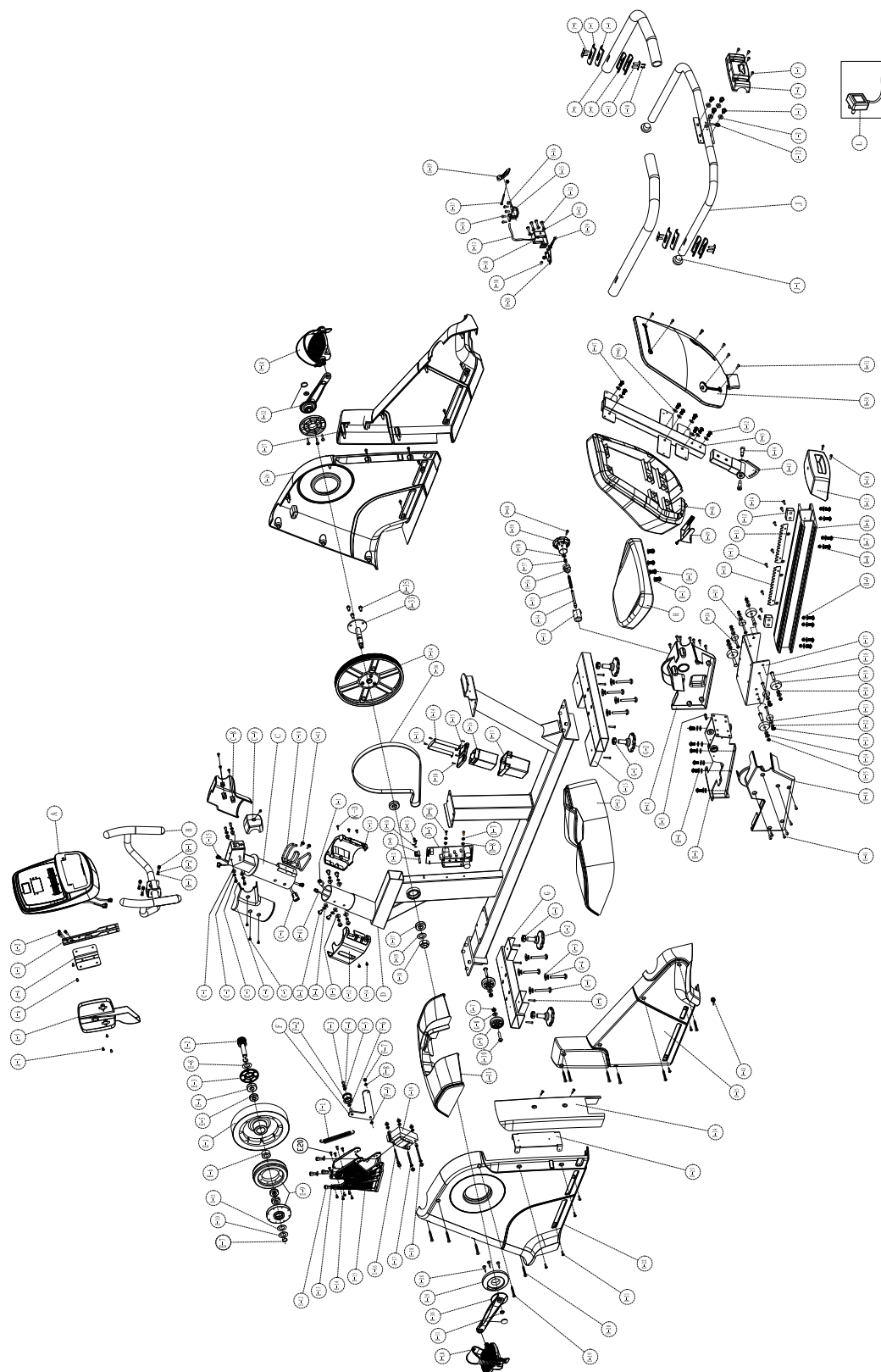
Профессиональный горизонтальный велоэргометр, рассчитанный на клубы со средним и повышенным уровнем проходимости. R901 PRO - это модифицированная модель R900 PRO. Изменения коснулись консоли эргометра. Теперь это многофункциональный LED дисплей. Великолепная плавность хода обеспечивается электромагнитной приводной системой на базе EMS генератора, трехкомпонентным pedalным узлом с использованием литого кованого облегченным кривошипа, сбалансированным маховиком 12 кг., а также самыми высококачественными подшипниками. Удобство посадки достигается за счет двухпозиционной регулировки сидения.

Максимальный вес пользователя составляет 180 кг. Тренажер энергонезависим и не требует подключения к сети.

**Тренажер предназначен для коммерческого использования.**



## Схема тренажера в разобранном виде



### Список комплектующих частей

NO	НАИМЕНОВАНИЕ	КОЛИЧЕСТВО	
A	КОНСОЛЬ	1	PCS
A-1	ВЕРХНИЙ КОЖУХ КОНСОЛИ	1	PCS
A-2	ВИНТ М5ХР0.8Х10L	10	PCS
A-3	КРЕПЛЕНИЕ КОНСОЛИ	1	PCS
A-4	ПЛАСТИНА КОНСОЛИ	1	PCS
A-5	НИЖНИЙ КОЖУХ КОНСОЛИ	1	PCS
A-6	БОЛТ М6ХР1.0Х16L(5М/М)	1	PCS
B	ПЕРЕДНИЙ РУЛЬ	1	PCS
B-1	БОЛТ М7ХР1.0Х16L	3	PCS
B-2	ПРУЖИННАЯ ШАЙБА Ф7Х2Т	3	PCS
B-3	ШАЙБА Ф7ХФ12Х1Т	3	PCS
C	СТОЙКА КОНСОЛИ В СБОРЕ	1	PCS
C-1	ФИКСАТОР КАБЕЛЯ	4	PCS
C-2	ПРУЖИННАЯ ШАЙБАφ7x2t	4	PCS
C-3	БОЛТ М7Хр1.0x22L	4	PCS
C-4	ПЕРЕДНИЙ КОЖУХ СТОЙКИ КОНСОЛИ (ЛЕВЫЙ)	1	PCS
C-5	ВИНТ М5x14L	7	PCS
C-6	ВЕРХНИЙ КАБЕЛЬ КОНСОЛИ	1	PCS
C-8	ПЕРЕДНИЙ КОЖУХ СТОЙКИ КОНСОЛИ (ПРАВЫЙ)	1	PCS
C-9	ПЕРЕДНИЙ КОЖУХ СТОЙКИ КОНСОЛИ (ПЕРЕДНИЙ)	1	PCS
C-10	ДЕРЖАТЕЛЬ БУТЫЛКИ	1	PCS
C-11	ВИНТ М5Хр0.8x10L	2	PCS
C-12	ЛЕВЫЙ ЗАЩИТНЫЙ КОЖУХ	1	PCS
C-13	ПРАВЫЙ ЗАЩИТНЫЙ КОЖУХ	1	PCS
C-14	ВИНТ М4x12L	1	PCS
C-15	ВЕРХНИЙ КАБЕЛЬ ПУЛЬСОМЕРОВ	1	PCS
D	ОСНОВНАЯ РАМА	1	PCS
D-1	НИЖНИЙ КАБЕЛЬ КОНСОЛИ	1	PCS
D-2	БОЛТ М8*Р1.25*16L	6	PCS
D-3	СКРУГЛЕННАЯ ШАЙБА φ8xφ19x2t	6	PCS
D-4	ПРУЖИННАЯ ШАЙБА φ8.1*φ12.9*2.4Т	6	PCS
D-5	ПЛАТА УПРАВЛЕНИЯ НАГРУЗКОЙ	1	PCS

D-6	ВИНТ М5Хр0.8х12L	2	PCS
D-7	ШАЙБА 12*6.5*1.0	4	PCS
D-8	ИЗОЛЯТОР	2	PCS
D-9	ДАТЧИК	1	PCS
D-10	ШАЙБА φ5хφ10х1t	2	PCS
D-11	ВИНТ М4х10L	2	PCS
D-12	ДАТЧИК	1	PCS
D-13	ВИНТ М4хР1.5*16L	2	PCS
D-14	ОТСЕК ДЛЯ АККУМУЛЯТОРОВ	1	PCS
D-15	ВЕРХНИЙ КОЖУХ ОТСЕКА АККУМУЛЯТОРОВ	1	PCS
D-16	АККУМУЛЯТОР	1	PCS
D-17	НИЖНИЙ КОЖУХ ОТСЕКА АККУМУЛЯТОРОВ	1	PCS
D-18	ВИНТ М3х12L	4	PCS
D-19	ВИНТ М4х50L	8	PCS
D-20	ВИНТ М4х20L	14	PCS
D-21	ВИНТ М5х14L	1	PCS
D-22	ПЕРЕДНИЙ ОСНОВНОЙ КОЖУХ (ЛЕВЫЙ)	1	PCS
D-23	КРЕПЛЕНИЕ ОСНОВНОГО КОЖУХА	1	PCS
D-24	КОЖУХ ДЛЯ ПЕРЕДНЕГО ОСНОВНОГО КОЖУХА	1	PCS
D-25	ЗАДНИЙ ОСНОВНОЙ КОЖУХ (ЛЕВЫЙ)	1	PCS
D-26	ПЕРЕДНИЙ ОСНОВНОЙ КОЖУХ (ПРАВЫЙ)	1	PCS
D-27	ЗАДНИЙ ОСНОВНОЙ КОЖУХ (ПРАВЫЙ)	1	PCS
D-28	ВИНТ М3х8L	6	PCS
D-29	ДЕКОРАТИВНЫЙ КОЖУХ	2	PCS
D-30	ШАТУН (ЛЕВЫЙ)	1	PCS
D-31	ГАЙКА М10Хр1.25х10Т	2	PCS
D-32	ШАТУН (ПРАВЫЙ)	1	PCS
D-33	ОСЬ	1	PCS
D-34	ШКИВ	1	PCS
D-35	ВИНТ М8Хр1.25х12Lх5t	3	PCS
D-35	ПРИВОДНОЙ РЕМЕНЬ	1	PCS
D-36	ПОДШИПНИК 6004RS	2	PCS
D-37	ГАЙКА М20*Р1.0	1	PCS
D-38	ШАЙБА φ20.3хφ30х1t	1	PCS
D-39	ШАЙБА φ20.3хφ30х1t	1	PCS

D-L/R	ПЕДАЛЬ	1	SET
D-41	ЧЕТЫРЕХ КОНТАКТНЫЙ КАБЕЛЬ ДАТЧИКА	1	PCS
D-42	КАБЕЛЬ ПИТАНИЯ	1	PCS
E-1	МАХОВИК-ГЕНЕРАТОР	1	PCS
E-2	МАЛЫЙ ШКИВ	1	PCS
E-3	ЗАЩИТНЫЙ КОЖУХ МАХОВИКА	1	PCS
E-4	ПОДШИПНИК 6203RS	1	PCS
E-5	ПОДШИПНИК 6003RS	3	PCS
E-6	ОБГОННАЯ МУФТА	1	PCS
E-7	С-ОБРАЗНОЕ КОЛЬЦО	2	PCS
E-8	ШАЙБА $\phi 17.5 \times \phi 25 \times 1t$	1	PCS
E-9	КАБЕЛЬ ГЕНЕРАТОРА	1	PCS
E-10	ШАЙБА $\phi 17.5 \times \phi 25 \times 0.3t$	1	PCS
E-11	ВОЛНИСТАЯ ШАЙБА $\phi 17.5 \times \phi 25 \times 0.3t$	1	PCS
E-12	БОЛТ M10xP1.5x20L	4	PCS
E-13	ПРУЖИННАЯ ШАЙБА $\phi 10 \times 2.5T$	4	PCS
E-14	ВИНТ M5xP0.8x10L	6	PCS
E-15	КРЕПЛЕНИЕ	1	PCS
E-16	ВИНТ M5xP0.8x80L	3	PCS
E-17	ШАЙБА $\phi 5 \times \phi 10 \times 1t$	6	PCS
E-18	ГАЙКА M5*5T	6	PCS
E-19	ЭЛЕКТРОМАГНИТ	1	PCS
E-20	ВИНТ M5xP0.8x12L	5	PCS
F	ОПОРА НАТЯЖИТЕЛЯ РЕМНЯ	1	PCS
F-1	ПРУЖИНА	1	PCS
F-2	ПОДШИПНИК НАТЯЖИТЕЛЯ РЕМНЯ 6000RS	1	SET
F-3	ВИНТ M6xP1.0x12L	1	PCS
F-4	ПРУЖИННАЯ ШАЙБА $\phi 6$	1	PCS
F-5	ШАЙБА $\phi 6 \times \phi 16 \times 1t$	1	PCS
F-6	ВОЛНИСТАЯ ШАЙБА $\phi 10.5 \times \phi 15 \times 0.3t$	1	PCS
F-7	ГАЙКА M8*8t	1	PCS
F-8	ШАЙБА $\phi 8 \times \phi 16 \times 1t$	1	PCS
F-9	ШАЙБА $\phi 8.5 \times \phi 25 \times 1t$	1	PCS
G	ПЕРЕДНИЙ СТАБИЛИЗАТОР	1	PCS
G-1	ГАЙКА M16*P1.5*12.5T	4	PCS

G-2	РЕГУЛИРУЕМАЯ НОЖКА	4	PCS
G-3	ШАЙБА $\varnothing 8 \times \varnothing 19 \times 2T$	8	PCS
G-4	ПРУЖИННАЯ ШАЙБА $\varnothing 8.1 \times \varnothing 12.9 \times 2.4T$	8	PCS
G-5	ВИНТ M8xP1.25x60L	8	PCS
G-6	ВИНТ M3x30L	8	PCS
G-7	ГАЙКА M8*8t	2	PCS
G-8	ШАЙБА $\varnothing 8 \times \varnothing 16 \times 1t$	2	PCS
G-9	ТРАНСПОРТИРОВОЧНОЕ КОЛЕСО	2	PCS
G-10	БОЛТ M8xP1.25x40L	2	PCS
G-11	КОЖУХ ПЕРЕДНЕГО СТАБИЛИЗАТОРА	1	PCS
G-12	КОЖУХ ЗАДНЕГО СТАБИЛИЗАТОРА	1	PCS
G-13	ЗАДНИЙ СТАБИЛИЗАТОР	1	PCS
H	СИДЕНЬЕ	1	PCS
H-1	ШАЙБА $\varnothing 8 \times \varnothing 19 \times 2T$	10	PCS
H-2	ВИНТ M8*P1.25*16L	10	PCS
H-3	ОПОРНЫЙ ЭЛЕМЕНТ	1	PCS
H-4	ПРУЖИННАЯ ШАЙБА $\varnothing 8.1 \times \varnothing 12.9 \times 2.4T$	6	PCS
H-5	ВИНТ M8*P1.25*15L	1	PCS
H-6	АЛЮМИНИЕВАЯ НАПРАВЛЯЮЩАЯ	1	PCS
H-7	ВИНТ M8xP1.25x25L	8	PCS
H-8	СКРУГЛЕННАЯ ШАЙБА	8	PCS
H-9	ГАЙКА M8*8t	8	PCS
H-10	КРЕПЛЕНИЕ	2	PCS
H-11	ВИНТ M5xP0.8x14L	4	PCS
H-12	ОГРАНИЧИТЕЛЬ ДВИЖЕНИЯ	2	PCS
H-13	ШАЙБА $\varnothing 6 \times \varnothing 16 \times 2t$	4	PCS
H-14	ВИНТ M5x35L	4	PCS
H-15	ЗАГЛУШКА	1	PCS
H-16	ВИНТ M5x14L	2	PCS
H-17	НАПРАВЛЯЮЩИЕ	1	PCS
H-18	ВИНТ 3/8"-16x35L	4	PCS
H-19	РОЛИК $\varnothing 48$	4	PCS
H-20	ВТУЛКА $\varnothing 10 \times \varnothing 14 \times 6mmL$	4	PCS
H-21	ВТУЛКА $\varnothing 6.2 \times \varnothing 9.2 \times 7L$	4	PCS
H-22	ШАЙБА $\varnothing 6 \times \varnothing 13 \times 1t$	4	PCS



Н-23	ГАЙКА М6	6	PCS
Н-24	ШАЙБА $\varnothing 10.5 \times \varnothing 17 \times 2t$	8	PCS
Н-25	ГАЙКА 3/8"x9t	4	PCS
Н-26	ВИНТ М6хР1.0х32L	4	PCS
Н-27	РОЛИК $\varnothing 30 \times 12W$	4	PCS
Н-28	ЗАЖИМ	1	PCS
Н-29	ВИНТ М6х46L(6m/m)	1	PCS
Н-30	ЗАГЛУШКА	1	PCS
Н-31	ШАЙБА $\varnothing 5 \times \varnothing 13 \times 1t$	4	PCS
Н-32	БОЛТ М5*Р0.8*10L	4	PCS
Н-33	ТРОС НАТЯЖЕНИЯ	1	PCS
Н-34	ВИНТ М5хР0.8х12L	4	PCS
Н-35	КРЕПЛЕНИЕ	1	PCS
Н-36	ДЕРЖАТЕЛЬ	1	PCS
Н-37	ВИНТ М6*Р1.0х55L (6m/m)	1	PCS
Н-38	ВТУЛКА	1	PCS
Н-39	РЕГУЛЯТОР	1	PCS
Н-40	ДЕКОРАТИВНЫЙ КОЖУХ	1	PCS
Н-41	ВИНТ М5*Р0.8*10L	12	PCS
Н-42	ДЕКОРАТИВНЫЙ КОЖУХ	1	PCS
Н-43	КРЕПЛЕНИЕ	1	PCS
Н-44	ВИНТ М10х20L	2	PCS
Н-45	ОПОРА СПИНКИ	1	PCS
Н-46	ШАЙБА $\varnothing 8 * \varnothing 19 * 2T$	8	PCS
Н-47	ВИНТ М8хР1.25х25L	6	PCS
Н-48	СПИНКА	1	PCS
Н-49	ЗАГЛУШКА	1	PCS
Н-50	КОЖУХ	1	PCS
Н-51	ВИНТ М5х14L	7	PCS
Н-52	ВИНТ М8*Р1.25*16L (6m/m)	2	PCS
Н-53	ДЕРЖАТЕЛЬ РЕГУЛЯТОРА	1	PCS
Н-54	ОСЬ	1	PCS
Н-55	ПРУЖИНА $\varnothing 9.5 * \varnothing 1.2 * 18N * 54.6L$	1	PCS
Н-56	КРЕПЛЕНИЕ	1	PCS
Н-57	ПРУЖИНА $9.5 * \varnothing 1.2 * 5N * 15L$	1	PCS

Н-58	ГАЙКА М8*8t	1	PCS
Н-59	РУЧКА РЕГУЛЯТОРА	1	PCS
Н-60	ВИНТ М5xP0.8x10L	1	PCS
J	РУЛЬ СИДЕНЬЯ	1	PCS
J-1	ЗАГЛУШКА	2	PCS
J-2	ШАЙБА φ8*φ19*2T	4	PCS
J-3	ВИНТ М3x20L	4	PCS
J-4	КОЖУХ	1	PCS
J-5	ВИНТ М5x14L	4	PCS
J-6	ПОРУЧЕНЬ	2	PCS
J-7	ПУЛЬСОМЕР	4	PCS
J-8	ВИНТ М3x20L	4	PCS
J-9	ДЕРЖАТЕЛЬ ПУЛЬСОМЕРОВ (НИИЖНИЙ)	2	PCS
J-10	ДЛЯ ПУЛЬСОМЕРОВ	4	PCS
J-11	ДЕРЖАТЕЛЬ ПУЛЬСОМЕРОВ (ВЕРХНИЙ)	2	PCS
J-12	КАБЕЛЬ ПУЛЬСОМЕРОВ	2	PCS
К-3	ВИНТ М3x25L	1	PCS
L	АДАПТОР	1	PCS

## Сборка оборудования

### ШАГ 1

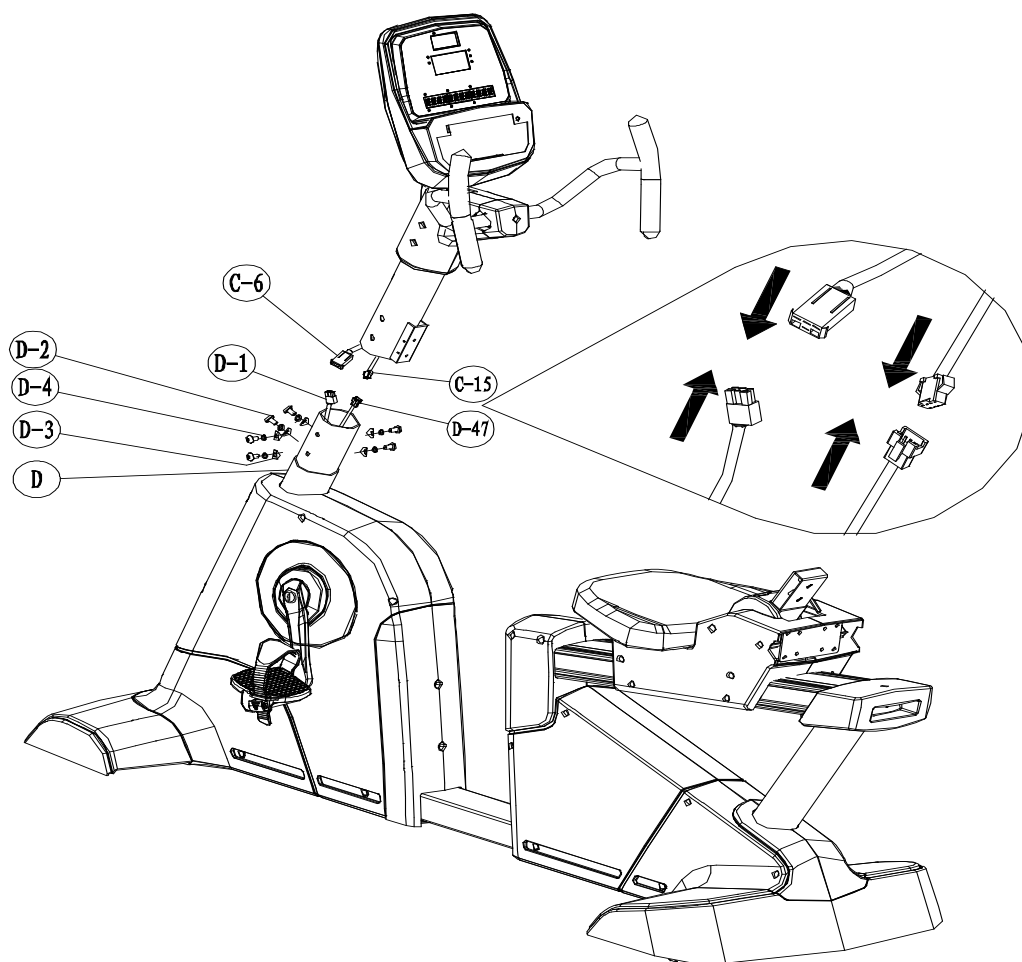
#### КРЕПЛЕНИЕ СТОЙКИ КОНСОЛИ

Снимите болты (D-2), скругленные шайбы (D-3) и пружинные шайбы (D-4) со стойки консоли (C).

Соедините четырехконтактный разъем кабеля пульсомеров (C-15) и четырехконтактный нижний кабель пульсомеров (D-47).

Соедините шестиконтактный кабель консоли (C-6) и шестиконтактный нижний кабель консоли между собой (D-1).

Соедините стойку консоли (C) с основанием (D), используя болты (D-2), пружинные шайбы (D-4) и скругленные шайбы (D-3).



## ШАГ 2

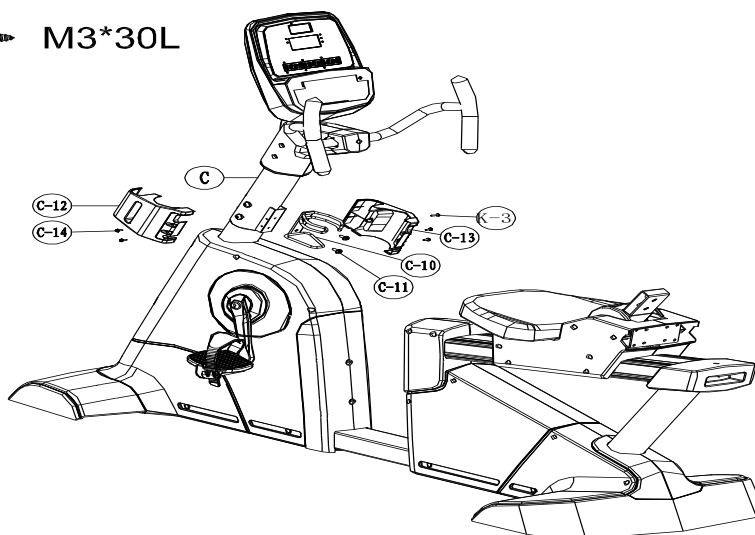
### КРЕПЛЕНИЕ ДЕРЖАТЕЛЯ БУТЫЛКИ И ЗАЩИТНЫХ КОЖУХОВ

Удалите винты M5xP0.8x10L (C-11) со стойки консоли (C).

Прикрепите держатель бутылки (C-10) к стойке консоли используя винты M5xP0.8x10L (C-11).

Присоедините правый защитный кожух (C-13) и левый защитный кожух (C-12) с помощью винтов (C-14/К-3).

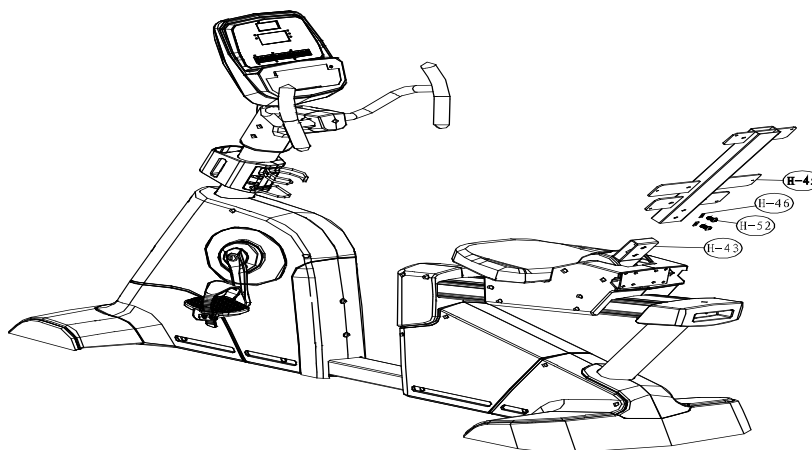
1 \*  M3\*30L



## ШАГ 3

### УСТАНОВКА ЗАДНЕГО ФИКСАТОРА СПИНКИ

Соедините заднюю опору спинки (H-45) и соответствующую часть (H-43) с помощью винтов (H-52) и шайб (H-46).



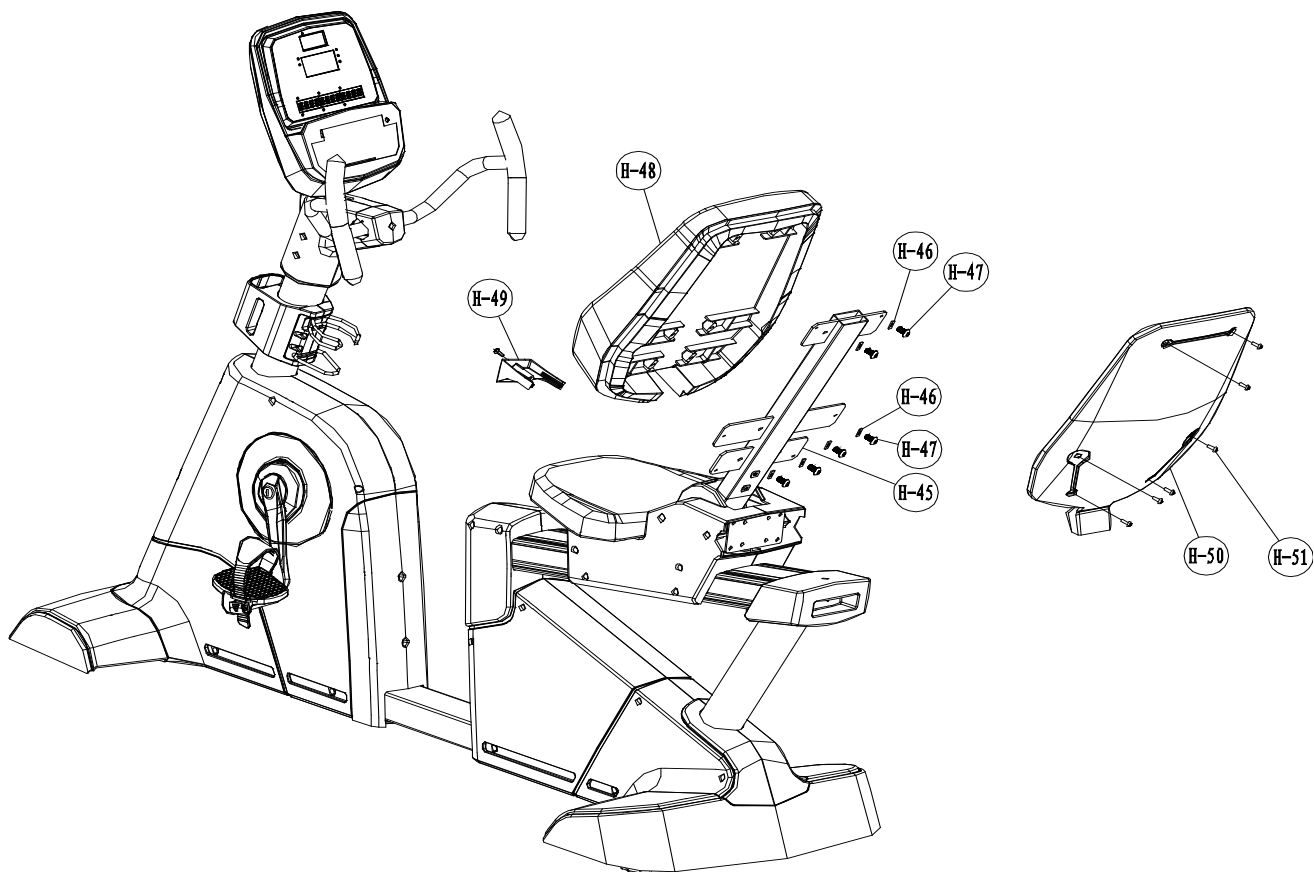
## ШАГ 4

### УСТАНОВКА СПИНКИ И КОЖУХА

Возьмите спинку (H-48) и установите на опору спинки (H-45), используя винты (H-52) и шайбы (H-47).

Закрепите заглушку (H-49) на спинке (H-48) при помощи винтов.

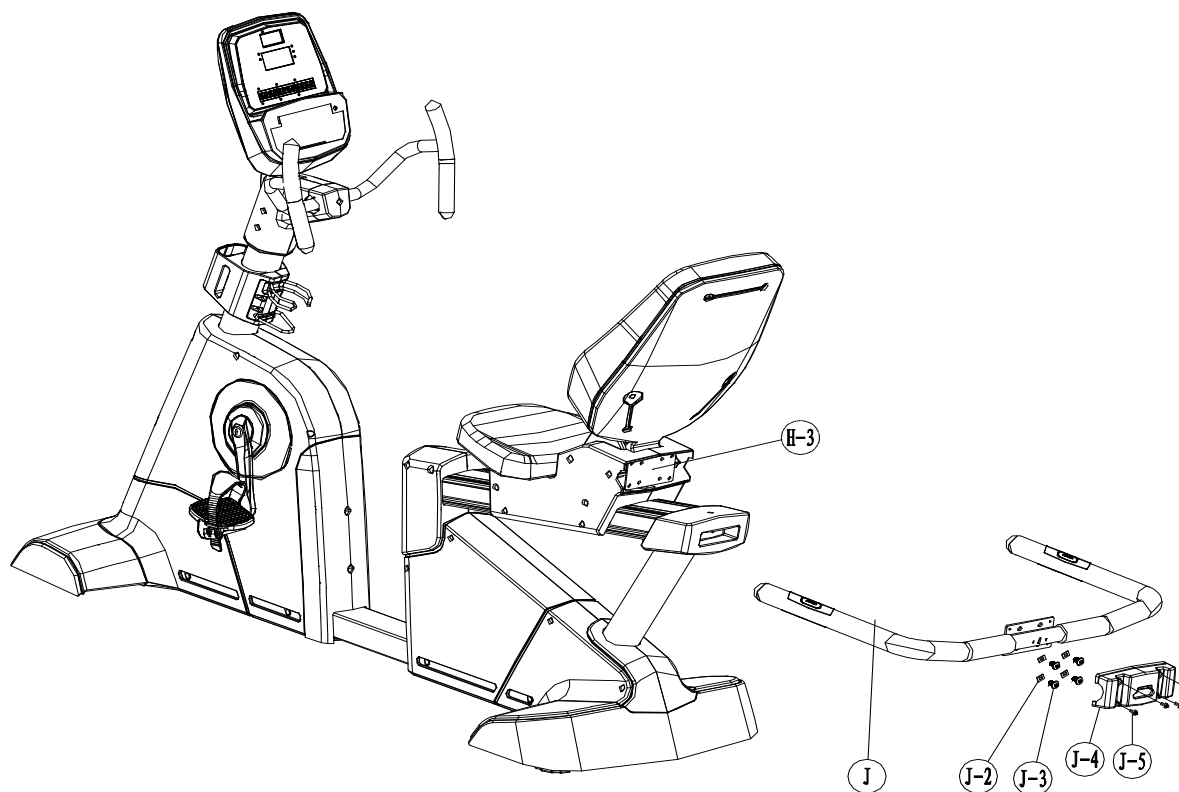
Закрепите спинку (H-48) с кожухом (H-50) с помощью винтов (H-51).



## ШАГ 5

### УСТАНОВКА КОЖУХА И РУЛЯ СИДЕНЬЯ

Закрепите руль сиденья (J), используя винты (J-3) и шайбы (J-2), к задней части опоры сиденья (H-3). Соедините кабель пульсометров с разъемом на опоре сиденья.



**СБОРКА ЗАВЕРШЕНА**

Прежде чем приступить к тренировкам, внимательно ознакомьтесь с руководством по эксплуатации консоли.

## Работа с консолью



### ФУНКЦИОНАЛЬНЫЕ КНОПКИ

- UP (ВВЕРХ): Выбор тренировочного режима, регулирующая функция.
- DOWN (ВНИЗ): Выбор тренировочного режима, регулирующая функция.
- ENTER (ВВОД): В режиме ожидания используйте для выбора функции или подтверждения установок.
- START/STOP (СТАРТ/СТОП): Начало/завершение тренировки.
- RECOVERY (ВОССТАНОВЛЕНИЕ): После завершения тренировки продолжайте держаться за поручни и нажмите кнопку RECOVERY. Все программы завершатся кроме программы TIME (Время), которое начнется с обратным отсчетом от 00:60 до 00:00. На экране появится значок статуса пульса от F1, F2 до F6, где F1 – лучший результат, F6 – худший. Пользователь может продолжить тренировку до восстановления уровня пульса. (Нажмите снова кнопку RECOVERY, чтобы вернуться в основное меню.) (Если сигнал об уровне пульса не поступает, то кнопка RECOVERY не активна).
- RESET (ПЕРЕЗАГРУЗКА): Возврат в главное меню в режиме ожидания, удаление предыдущих данных.
- BODY FAT (СЖИГАНИЕ ЖИРОВЫХ КЛЕТОК): Для режима BODY FAT.

### ДИСПЛЕЙ

- TIME (ВРЕМЯ): Прямой счет – отсутствие текущей цели, время будет считаться от 00:00, максимальное время - 99:59, каждый инкремент равен 1 секунде.
- Обратный отсчет – Установлена текущая цель, время будет идти обратным отсчетом до 00:00, каждый инкремент/декремент на промежутке 1:00 - 99:00 равен 1 минуте.

- **SPEED (СКОРОСТЬ):** На дисплее отображается текущая скорость от 0.0 до 99.9 км/ч.
- **RPM (ЧИСЛО ОБОРОТОВ В МИН.):** На дисплее отображается текущее число оборотов в минуту.
- **DISTANCE (РАССТОЯНИЕ):** Прямой отсчет – отсутствие текущей цели, расстояние будет исчисляться от 00:00, максимальное расстояние 99,90, величина каждого инкремента 0,1 км.
- Обратный отсчет - Установлена текущая цель, расстояние будет идти обратным отсчетом до 00,0, каждый инкремент на промежутке 00,0–99,90 равен 0,1 км.
- **CALORIES (КАЛОРИИ):** Прямой отсчет – отсутствие текущей цели, калории будут исчисляться от 0 до максимального количества 990, величина каждого инкремента 1 калория.
- Обратный отсчет - Установлена текущая цель, количество калорий будет исчисляться обратным отсчетом до 0, каждый инкремент/декремент на промежутке 0–990 равен 10 калориям.
- **PULSE (ПУЛЬС):** Если пользователь держит ладони на поручнях с пульсомерами, на дисплее будет отображаться текущий пульс.
- **HRC (ЦЕЛЕВОЙ ПУЛЬС):** Целевая кардио тренировка.
- **MANUAL (РУЧНОЕ УПРАВЛЕНИЕ):** Ручное управление тренировкой.
- **USER (пользователь):** Пользовательские программы.
- **WATT CONSTANT:** Ватт-фиксированная программа.
- **WATT (ВАТТЫ):** Отображается текущее количество ватт.

## **ФУНКЦИИ КОНСОЛИ**

### **POWER ON (ВКЛЮЧЕНИЕ)**

Начните вращение педалями, по достижению 15 оборотов в минуту компьютер автоматически включится. Загорятся все окна дисплея, прозвучит звуковой сигнал.

### **PROGRAMMING MODE (РЕЖИМ ПРОГРАММ)**

#### **USER (ПОЛЬЗОВАТЕЛЬ) установка персональных данных (U1 – U4)**

Мигает значок U1, с помощью кнопки UP (Вверх) или DOWN (Вниз) выберите пользователя: User 1 (Пользователь 1), User 2 (Пользователь 2) ... User 4 (Пользователь 4).

- Введите персональные данные: AGE (Возраст), WEIGHT (Вес), HEIGHT (Рост), SEX (Пол). Нажмите кнопку ENTER для подтверждения.
- Компьютер загрузит режим MANUAL (Ручного управления). Выбрав пользователя, можно тренироваться с его установленными данными: TIME (Время), DISTANCE (Расстояние), CALORIES (Калории) и PULSE (Пульс). Консоль сохранит введенные параметры, и при следующем выборе можно тренироваться в соответствии с установленными данными.
- Тренировку можно начать, нажав START. Нажмите RESET, чтобы вернуться в главное меню.







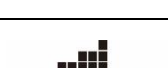


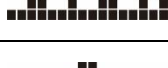




## MANUAL MODE (РЕЖИМ РУЧНОГО УПРАВЛЕНИЯ)

После выбора режима MANUAL нажмите кнопку UP или DOWN, затем кнопку Enter для подтверждения. Уровень можно изменять во время тренировки.

## PROGRAM MODE (РЕЖИМ ПРОГРАММ)

После выбора режима PROGRAM используйте кнопки UP или DOWN, чтобы выбрать профиль программы от P1 до P12, нажмите кнопку Enter для подтверждения выбора.

Можно регулировать уровень во время тренировки с помощью кнопок UP или DOWN, а также установить время тренировки от 00:00 до 99:00.

PROGRAM	
P1	
P2	
P3	
P4	
P5	
P6	
P7	
P8	
P9	
P10	
P11	
P12	

### **H.R.C. MODE (РЕЖИМ ПУЛЬСА)**

Выбрав режим H.R.C., используйте кнопки UP или DOWN, чтобы выбрать цель от 55%, 75%, 90%. Нажмите кнопку Enter для подтверждения.

### **USER MODE (РЕЖИМ ПОЛЬЗОВАТЕЛЯ)**

После выбора режима USER будет мигать первая колонка профиля, используя кнопки UP, DOWN, пользователь может установить свой собственный профиль тренировки, указав уровень сопротивления (от 1 до 32) для каждого интервала (всего 16), нажмите кратко кнопку Enter для перехода к следующему интервалу. Удержание кнопки Enter в течение 2 секунд - сохранение всех настроек. Каждый пользователь может установить свой профиль.

### **WATT MODE (ВАТТЫ)**

Заданное значение 120 ВТ будет мигать на экране в режиме WATT. С помощью кнопок UP, DOWN пользователь может изменить их количество от 10 до 350, инкремент 5 ВТ. Нажмите кнопку Enter для подтверждения.

### **BODY FAT (РЕЖИМ СЖИГАНИЯ ЖИРА)**

В режиме ожидания нажмите кнопку BODY FAT, на консоли отобразится значок UX (Номер пользователя), затем “ ---“ “ ---“ в течение 8 секунд. В течение этого времени (8 секунд) пользователь должен держать руки на поручнях с пульсомерами, так как в противном случае на дисплее появится сообщение E1. После тестирования на экране отобразится FAT ADVICE (Совет) в процентах или ИМТ (Индекс Массы Тела):

Пол	Количество жира %	Низкое	Низкое/среднее	Среднее	Среднее/Высокое
Муж. (MALE)		<13%	13%-25.8%	26%-30%	>30%
Жен. (FEMALE)		<23%	23%-35.8%	36%-40%	>40%

### **Примечания**

Консоль включится после начала вращения педалями и достижения 15 оборотов в минуту.

В течение 90 секунд Пользователь может нажать кнопку RECOVERY, чтобы проверить уровень пульса.

Чтобы зарядить аккумулятор, необходимо вращать педалями на уровне 35 оборотов в минуту в течение 30 минут ежедневно.

## Технические спецификации

Назначение	профессиональное
Посадка	горизонтальная
Рама	высокопрочная с двухслойной покраской "металлик" и лакировкой
Система нагружения	электромагнитная (EMS генератор)
Кол-во уровней нагрузки	16 (10-350 Ватт)
Маховик	12 кг
Сидение	эргономичное контурное повышенной комфортности
Регулировка положения сидения	по горизонтали и диагонали
Регулировка положения руля	нет
Измерение пульса	сенсорные датчики
Консоль	цветной многофункциональный LED дисплей с профилем тренировки и сенсорными клавишами
Показания консоли	профиль, время, дистанция, скорость, калории, обороты в мин., пульс, Ватты, фитнес-тест (Recovery), жиροанализатор (Body Fat)
Кол-во программ	22 (в т. ч. пульсозависимые)
Спецификации программ	12 тренировочных профилей, ручной режим, 1 Ватт-фиксированная, 4 пользовательские, 4 пульсозависимые
Специальные программные возможности	нет
Мультимедиа	нет
Разъемы	нет
Многоязычный интерфейс	нет
Вентилятор	нет
Складывание	нет
Размер в рабочем состоянии (Д*Ш*В)	170*74*138 см
Размер в упаковке (Д*Ш*В)	186*66*88 см
Вес нетто	80 кг
Вес брутто	105 кг
Макс. вес пользователя	180 кг
Питание	автономно от сети/сеть 220 Вольт (опционально)
Гарантия	3 года

Поставщик: ООО «Неотрен», 115201, Россия, Москва, Каширский проезд, д. 17, стр. 9.

Дата изготовления указана на упаковке тренажера.

\*Упаковка содержит информацию о дате изготовления оборудования, указанную в виде шифра.

*Пример: C190122,*

*где 19 – год изготовления,*

*01 – месяц изготовления,*

*22 – внутренний номер учета.*

Оборудование сертифицировано в соответствии с Техническим Регламентом Таможенного Союза.

\*Производитель оставляет за собой право вносить изменения в конструкцию тренажера, не ухудшающие значительно его основные технические характеристики.

Все актуальные изменения в конструкции либо технических спецификациях изделия отражены на официальном сайте поставщика оборудования ООО «Неотрен»: [www.neotren.ru](http://www.neotren.ru)

Последнюю версию Руководства пользователя можно найти на сайте поставщика ООО «Неотрен»: [www.neotren.ru](http://www.neotren.ru)

## **ВНИМАНИЕ!**

**ТРЕНАЖЕР ПРЕДНАЗНАЧЕН ДЛЯ КОММЕРЧЕСКОГО  
ИСПОЛЬЗОВАНИЯ**

