



HORIZON
FITNESS

OXFORD 6
ГРЕБНОЙ ТРЕНАЖЕР



РУКОВОДСТВО ПОЛЬЗОВАТЕЛЯ

Уважаемый покупатель!

Поздравляем с удачным приобретением современного тренажера, который сочетает в себе передовые технологии и современный дизайн!

Постоянно используя тренажер, можно укрепить сердечно-сосудистую систему и приобрести хорошую физическую форму. Надеемся, что данная модель удовлетворит все требования покупателя.

Прежде чем приступить к использованию тренажера, внимательно изучите настоящее руководство и сохраните его для дальнейшего использования. В случае возникших дополнительных вопросов обратитесь к продавцу или дилеру, который проконсультирует и поможет устранить возникшую проблему. Обязательно сохраняйте инструкцию по эксплуатации, что поможет по прошествии времени вспомнить о функциях тренажера и правилах его использования.

Если возникли какие-либо вопросы по эксплуатации данного тренажера, свяжитесь со службой технической поддержки или уполномоченным дилером, у которого был приобретен тренажер.

Меры безопасности

Внимание!

Перед тем как приступить к тренировкам, настоятельно рекомендуем пройти полное медицинское обследование, особенно если есть наследственная предрасположенность к повышенному давлению или сердечно-сосудистым заболеваниям. Неправильное или чрезмерно интенсивное выполнение упражнений может повредить здоровью.

В целях обеспечения безопасности и надежной работы оборудования перед использованием тренажера ознакомьтесь с инструкцией.

При использовании тренажера следует соблюдать следующие базовые меры предосторожности:

- Используйте тренажер только по назначению, описанному в данном руководстве. Во избежание получения травм используйте только те аксессуары, которые рекомендованы производителем;
- Во избежание травм и удара током не вставляйте какие-либо предметы в отверстия на тренажере;
- Ремонт тренажера должен производиться только сотрудниками сервисного центра;
- Дети и лица с ограниченными возможностями могут находиться рядом с тренажером или использовать его только под наблюдением;
- Тренажер не предназначен для использования вне помещения;
- Не пользуйтесь тренажером в местах, где распыляются аэрозоли или осуществляется подача кислорода;
- Не подставляйте руки под движущиеся части тренажера, следите, чтобы одежда не попала в движущиеся части тренажера;
- Будьте осторожны при подходе к тренажеру и спуске с него.

ОСТОРОЖНО! Если почувствовали боль в груди, тошноту, головокружение или одышку, немедленно ПРЕКРАТИТЕ занятия на тренажере. Перед возобновлением тренировки проконсультируйтесь с врачом.

Транспортировка/Хранение/Ввод в эксплуатацию

Транспортировка и эксплуатация тренажера

1. Тренажер должен транспортироваться только в заводской упаковке.
2. Заводская упаковка не должна быть нарушена.
3. При транспортировке тренажер должен быть надежно защищен от дождя, влаги, атмосферных осадков, механических перегрузок.

Хранение тренажера

Тренажер рекомендуется хранить и использовать только в сухих отапливаемых помещениях со следующими значениями:

- 1) температура: +10-+35 С;
- 2) влажность: 50-75%.

Если тренажер хранился при низкой температуре или в условиях высокой влажности (имеет следы конденсации влаги), необходимо перед эксплуатацией выдержать его в нормальных условиях не менее 2–4 часов, и только после этого можно приступить к его эксплуатации.

Настройка оборудования

ВЫБОР МЕСТА ДЛЯ ТРЕНАЖЕРА

Место, где установлен тренажер, должно быть хорошо освещенным и проветриваемым. Установите тренажер на твердой, ровной поверхности, так, чтобы расстояние от стены или других предметов было достаточным (свободное пространство должно быть не менее 60 см со всех сторон от тренажера).

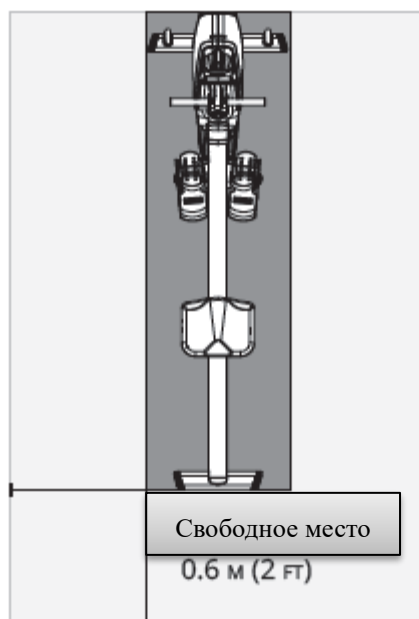
Свободное пространство сзади тренажера обеспечит комфортный подход к тренажеру и спуск с него.

Если тренажер устанавливается на ковер, необходимо подложить под него коврик из твердого пластика, чтобы предохранить ковер и оборудование от возможных повреждений.

Не размещайте тренажер в помещениях с высокой влажностью, например, рядом с парной, сауной или закрытым бассейном. Водяные пары или хлор могут отрицательно повлиять на электронные и другие компоненты тренажера. Рекомендуется устанавливать тренажер в комфортном помещении.

РЕКОМЕНДАЦИИ ПО СБОРКЕ

Перед сборкой тренажера тщательно изучите ее последовательность и выполняйте все рекомендации. Используйте для сборки приложенный или рекомендуемый инструмент. Убедитесь, что в наличии имеются все детали и они не повреждены. Не прикладывайте чрезмерных усилий к инструменту во избежание травм и повреждения элементов конструкции тренажера. Сначала соберите все детали тренажера, не до конца затянув гайки и болты, и, убедившись, что конструкция собрана правильно, затяните их до конца.



Техническое обслуживание/Гарантия/Ремонт

ЧИСТКА ТРЕНАЖЕРА

Профилактическое обслуживание и ежедневная чистка оборудования продлят срок его эксплуатации и помогут сохранить его внешний вид.

При этом важно соблюдать следующие рекомендации:

- Перед любым обслуживанием обязательно отключайте тренажер от электрической сети. К обслуживанию можно приступать примерно через минуту - после полного обесточивания внутренних электрических цепей тренажера;
- Защищайте тренажер от попадания прямого солнечного света, в противном случае возможно выцветание пластиковых деталей;
- Тренажер необходимо устанавливать в сухом месте;
- Для чистки используйте мягкую хлопчатобумажную ткань;
- Не применяйте абразивные препараты, агрессивные жидкости для чистки рабочих поверхностей тренажера, такие как ацетон, бензин, уайт-спириты, бензол и их производные - во избежание повреждения лакокрасочных покрытий и пластиковых деталей. Для ухода рекомендуется применять слегка смоченную нейтральным раствором моющей жидкости (мыльный раствор) ткань с последующей протиркой сухой тканью;
- После каждого использования тренажера протирайте педали, рукоятки, датчики пульса и ручки;
- Не допускайте попадания жидкости на тренажер. Это может привести к его повреждению или возникновению угрозы поражения электротоком;
- Проверяйте ход и надежность крепления педалей;
- Если тренажер неустойчив и качается, выровняйте его с помощью регулировочных ножек;
- Регулярно выполняйте уборку территории вокруг тренажера.

ПРОВЕРКА ТРЕНАЖЕРА НА ПРЕДМЕТ ПОВРЕЖДЕНИЯ ДЕТАЛЕЙ

НЕ ИСПОЛЬЗУЙТЕ тренажер, если он поврежден или имеет сломанные/изношенные детали. Используйте только те запасные части, которые поставляются заводом-изготовителем оборудования.

РЕГУЛЯРНО ПРОВОДИТЕ ТЕХНИЧЕСКОЕ ОБСЛУЖИВАНИЕ ТРЕНАЖЕРА. Оно является залогом бесперебойной работы оборудования и сохранения гарантийных обязательств. Необходимо проводить регулярный осмотр тренажера. Дефектные детали следует немедленно заменять. Не следует использовать некорректно работающее оборудование до проведения ремонта. Обслуживание и ремонт должны проводиться только лицами, обладающими необходимой квалификацией.

ПРАВИЛА УХОДА И ТЕХНИЧЕСКОГО ОБСЛУЖИВАНИЯ

ЕЖЕДНЕВНОЕ ОБСЛУЖИВАНИЕ

- Рекомендуем ежедневно протирать тренажер влажной тканью с мягким чистящим средством (мыльный раствор), не содержащим этилового или нашатырного спирта.

ЕЖЕНЕДЕЛЬНОЕ ОБСЛУЖИВАНИЕ

- Проверять горизонтальное положение тренажера. В случае необходимости выровнять его с помощью регулируемых ножек по уровню пола;
- Протирать детали тренажера: консоль, поручни, направляющие роликов от пыли, грязи и пота.

ЕЖЕМЕСЯЧНОЕ ОБСЛУЖИВАНИЕ

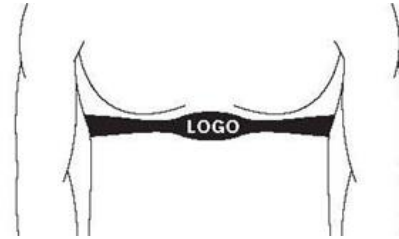
- Проверять затяжку винтов на всех соединениях;
- Осматривать консоль, поручни, сиденье, рычаги, педали, кожухи на наличие повреждений;
- Проверять надежность крепления сиденья и при необходимости затянуть его;
- Проверять затяжку педалей и затянуть педали к шатунам с помощью гаечного ключа;
- Регулировать нижние выравнивающие ножки, если оборудование стоит неровно и качается во время занятий;
- Убедиться в отсутствии люфта после затяжки винтов;
- Пылесосить пространство под и вокруг тренажера.

ЕЖЕКВАРТАЛЬНОЕ ОБСЛУЖИВАНИЕ

- Снимать круглый защитный кожух. Проверять состояние и натяжение приводного ремня. В случае необходимости заменить ремень или отрегулировать натяжение ремня.

В случае необходимости обращаться в авторизованный Сервисный центр.

ДАТЧИКИ ПУЛЬСА



КОНТАКТНЫЕ ДАТЧИКИ ПУЛЬСА

Обхватите руками поручни. Ладони должны находиться на датчиках пульса.

В течение 15-20 секунд датчик измерит последние 5 ударов пульса.

Не сжимайте датчики плотно, так как в этом случае может повыситься артериальное давление. Убедитесь, что ладони расположены на пластинах пульсомера, а не на поручнях, во избежание получения неправильных данных.

ТЕЛЕМЕТРИЧЕСКИЙ ДАТЧИК ПУЛЬСА

Можно измерять уровень пульса с помощью беспроводного датчика пульса, значение которого будет отображено на дисплее консоли.

Прежде чем закрепить датчик на груди, увлажните области ремня, где проходят электроды.

Затяните ремень вокруг груди и отрегулируйте ремень так, чтобы он сидел плотно.

Примечание: Датчик должен быть плотно и правильно закреплен на груди для того, чтобы считывать более точные и правильные данные. Если датчик расположен неправильно, можете получить некорректную информацию.

ИЗМЕРЕНИЕ ПУЛЬСА

ВНИМАНИЕ! Для измерения пульса необходимо постоянное удержание рук на сенсорных датчиках пульса.

Важно знать, что сенсорные датчики пульса не являются медицинским оборудованием и определяемые значения могут значительно отличаться от фактических.

Назначение тренажера

Гребные тренажеры получили широкое распространение за последние несколько лет. Основная особенность тренировки на гребном тренажере - безударная нагрузка на все группы мышц. Новое поколение HORIZON™ Oxford 6 позволит провести полноценную тренировку, не выходя из дома. Биомеханика тренажера максимально естественна, а каждое движение эффективно. Oxford 6 оснащен эргономичным сиденьем, которое подойдет широкому кругу пользователей. Каждая тренировка будет невероятно комфортной.

К основным особенностям Oxford 6 можно отнести:

- удлиненный алюминиевый рельс, магнитное сопротивление с 20 уровнями нагрузки и плавный приводной ремень;
- электронная регулировка магнитного сопротивления;
- возможность подключения к ViewFit для отслеживания результатов и мониторинга тренировок;
- оптимизированная высота сиденья и устойчивая конструкция рамы;
- возможность вертикального хранения для экономии пространства;
- беспроводной приемник сердечного ритма Polar;
- 5,4-дюймовый многофункциональный LCD-дисплей с голубой подсветкой с регулировкой по высоте и углу наклона;
- 12 встроенных программ.

HORIZON™ Oxford 6 - продукт американского концерна Johnson Health Tech. Это единственный в мире производитель домашнего фитнес-оборудования полного цикла - начиная от идеи продукта, затем технической, биомеханической и дизайнерской разработки и заканчивая производством на собственных фабриках из собственных комплектующих. Бренд HORIZON™ является одним из лидеров продаж на американском и европейских рынках и отмечен массой различных наград за достижения в области инноваций, биомеханики и дизайна.

Тренажер предназначен для домашнего использования.

Сборка оборудования

ВНИМАНИЕ

Прежде чем начать сборку тренажера, внимательно ознакомьтесь с инструкциями. Незатянутые детали, а также неправильно закрепленные части тренажера могут привести к появлению шума, к поломке оборудования.

ШАГ 1

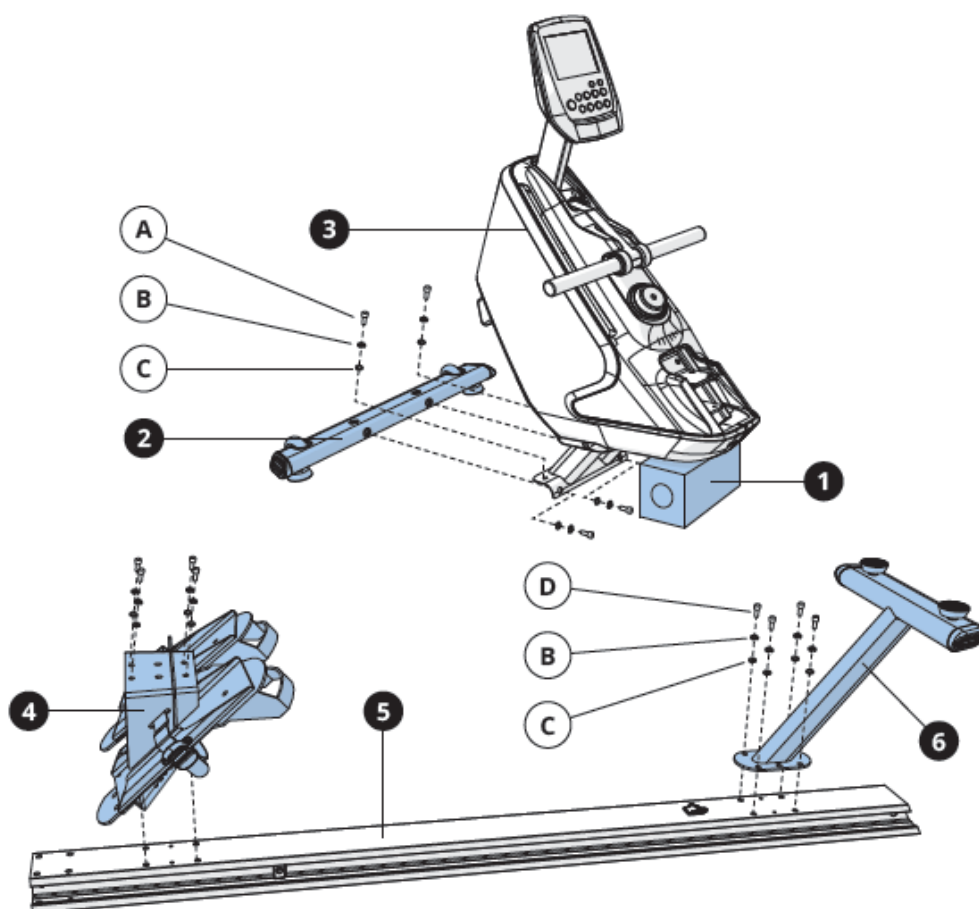
Откройте сборочный комплект 1.

Установите основную раму (3) на пенопластовый блок (1), как показано на рисунке.

Установите передний стабилизатор (2) на основную раму (3) и закрепите, используя 4 болта (А), 4 пружинные шайбы (В) и 4 шайбы (С).

Присоедините упор для ног (4) на направляющую сиденья (5) с помощью 4 болтов (D), 4 пружинных шайб (В) и 4 шайб (С).

Закрепите задний стабилизатор (6) на направляющей сиденья (5) с помощью 4 болтов (D), 4 пружинных шайб (В) и 4 шайб (С).



ШАГ 2

Откройте сборочный комплект 2.

Соедините кабель направляющей сиденья (7).

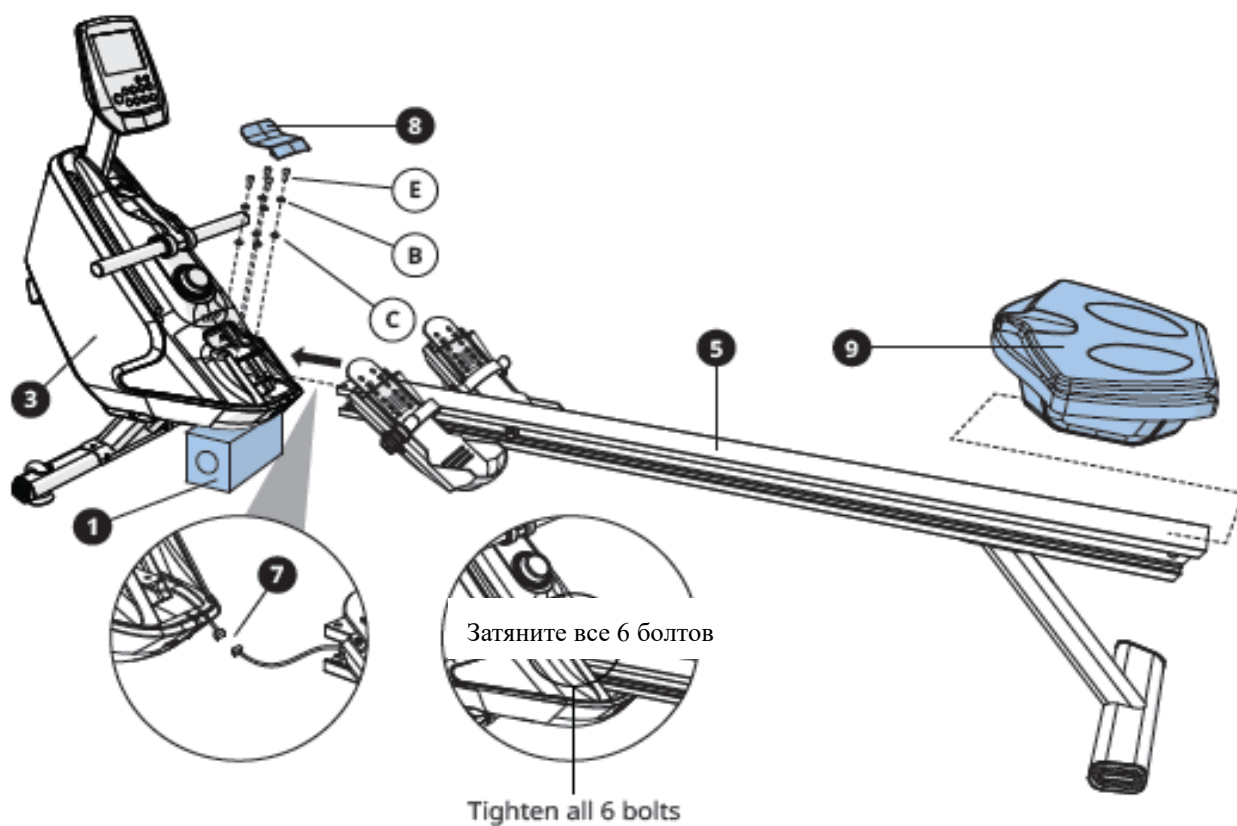
Установите направляющую сиденья (5) в основную раму (3), как показано на рисунке.

Закрепите направляющую сиденья (5) в основной раме (3), используя 4 болта (E), 4 пружинные шайбы (B) и 4 шайбы (C).

Вставьте кожух основания (8) в посадочное место.

Оденьте сиденье в сборе (9) на направляющую сиденья (5).

Уберите пенопластовый блок (1).

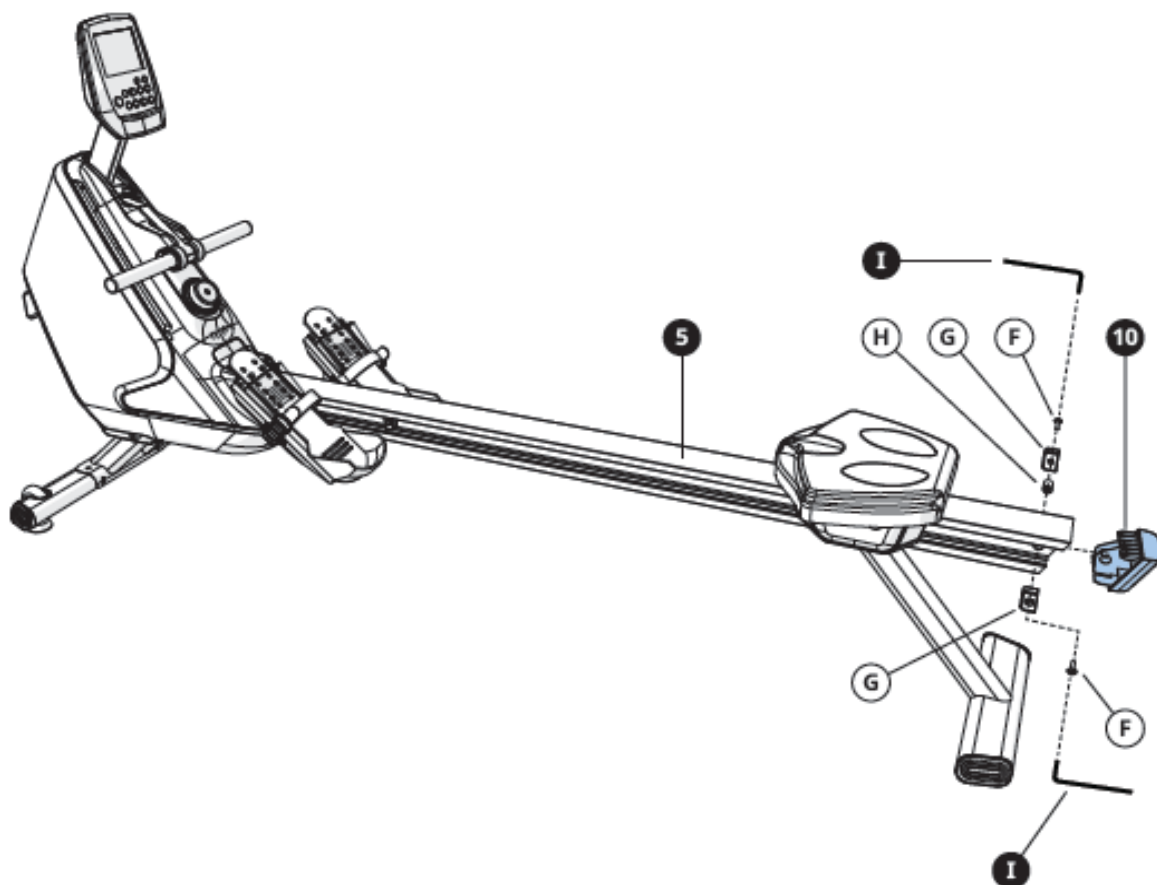


ШАГ 3

Откройте сборочный комплект 3.

Установите заднюю заглушку (10) на направляющую сиденья (5).

Установите ограничители движения сиденья (G) на направляющую сиденья (5) с помощью 2 болтов (F) и втулки (H).




Работа с консолью





ОПИСАНИЕ КОНСОЛИ

A. Дисплей консоли

B.  - для возврата на экран выбора пользователя


C.  - для подключения к Wi-Fi


D.   - регулировка программных настроек

E.  - подтверждение настроек программы

F.  - для возврата к предыдущему пункту

G.  - остановка тренировки

H.  - для перевода тренировки в паузу

I.  - начало тренировки или быстрая тренировка

J. Лампочка режима энергосбережения

K. Ручка регулировки нагрузки

РЕГИСТРАЦИЯ xID

xID - это опция на базе облачных технологий, которая дает возможность создать свой универсальный личный кабинет и в дальнейшем использовать его в любой точке мира, где стоит оборудование, поддерживающее xID.

Данная технология позволяет пользователю сохранять и делиться результатами тренировки, используя приложение Via Fit. Приложение Via Fit для мобильных устройств на базе iOS и Android доступно для скачивания в App Store и Google Play соответственно. В память консоли может быть внесено до четырех разных пользовательских профилей.

На сайте www.viafitness.com необходимо кликнуть по CONNECT YOUR EQUIPMENT. После этого, кликнуть Yes, если используется сенсорный дисплей и No - при использовании компьютера.

В том случае, если у пользователя уже есть xID, нужно ввести его значение в соответствующее поле, подтвердить четырехзначным паролем и кликнуть Sign in now.


Для создания нового xID необходимо:

- ввести 10–14-значное цифровое значение; для удобства советуем использовать номер телефона пользователя, который будет логином для личного кабинета и входа в Via Fit;
- придумать и ввести четырехзначный цифровой пароль;
- заполнить информацию о профиле для завершения регистрации; необходимо указать адрес e-mail, который не связан ни с какими другими xID; проверьте свой e-mail ящик и выполните указания в письме для подтверждения учетной записи.

ПОДКЛЮЧЕНИЕ К WI-FI

ВАЖНО! Необходимо использовать компьютер, планшет или мобильный телефон, имеющий доступ в Интернет.











Для подключения тренажера к выбранной сети Wi-Fi необходимо произвести следующий алгоритм действий:


- 1) нажмите и удерживайте кнопку  3–5 секунд, консоль должна пикнуть;
- 2) на компьютере или другом устройстве зайдите в настройки Wi-Fi; необходимо найти сеть с названием модели тренажера и подключить к ней компьютер или другое устройство;
- 3) в новом окне браузера на устройстве пользователя отобразится список с доступными сетями; необходимо выбрать домашнюю сеть Wi-Fi и подключится к ней;
- 4) подключите теперь устройство к домашней сети, перезапустите тренажер - он должен автоматически подключиться к домашней сети (если тренажер не подключился, повторите пункты 1–3).

РЕЖИМ ЭНЕРГОСБЕРЕЖЕНИЯ

Эта консоль имеет специальную функцию, называемую режим энергосбережения. Этот режим активируется автоматически. Когда включен режим энергосбережения, дисплей автоматически переходит в режим ожидания (режим энергосбережения) - через 15 минут бездействия. Эта функция экономит энергию за счет отключения большей мощности машины, пока на консоли не будет нажата клавиша. Эта функция может быть включена или выключена в инженерном меню.

ИНЖЕНЕРНОЕ МЕНЮ


Для входа в инженерное меню нажмите и удерживайте  и  в течение 3-5 секунд. Используйте  , чтобы перейти к пункту меню SWITCH FUNCTION и нажмите . Нажимайте , чтобы выбрать пункт ENERGY SAVER, используйте  , чтобы выбрать ENERGY SAVE ON (Вкл.) или OFF (Выкл.). Нажмите и удерживайте  в течение 3-5 секунд, чтобы выйти из меню SWITCH FUNCTION. Нажмите и удерживайте  в течение 3-5 секунд, чтобы выйти из инженерного меню.

БЫСТРЫЙ СТАРТ: нажмите , чтобы начать тренировку. Время будет учитываться с нуля.

ВЫБОР ПРОГРАММЫ

Выберите программу, используя  , нажмите .

Установите данные выбранной программы с помощью   и нажмите  после выбора.

Нажмите кнопку , чтобы начать тренировку.

ПРОГРАММЫ ТРЕНИРОВКИ

MANUAL (РУЧНАЯ ПРОГРАММА): настройте ручную нагрузку в течение всей тренировки, установите время.

RACE (ТРАССА): выберите один из уровней Beginner (500 м, 3:00), Intermediate (2000 м, 12:00), Advanced (5000 м, 30:00).

DISTANCE (ДИСТАНЦИЯ): выберите одну из 7-ми дистанций: 500 м, 1000 м, 2000 м, 4000 м, 5000 м, 6000 м, 10 000 м.

PERFORMANCE INTERVALS (РАБОЧИЕ ИНТЕРВАЛЫ): выберите между скоростными интервалами и интервалами на выносливость.

TRAINING INTERVALS (ТРЕНИРОВОЧНЫЕ ИНТЕРВАЛЫ): выберите количество интервалов, а затем время или расстояние интервалов РАБОТА и ОТДЫХ, чтобы создать пользовательскую программу интервалов.

FAT BURN (ЖИРОСЖИГАНИЕ): способствует потере веса за счет увеличения и уменьшения сопротивления.

TARGET HEART RATE (ПУЛЬСОЗАВИСИМАЯ ПРОГРАММА): программа автоматически регулирует нагрузку для того, чтобы держать частоту сердечных сокращений в выбранных пределах.

ТЕХНИЧЕСКИЕ СПЕЦИФИКАЦИИ

Назначение	домашнее
Рама	высокопрочная алюминиевая монорельса
Система нагружения	электромагнитная бесконтактная EMS
Кол-во уровней нагрузки	20
Сидение	контурное эргономичное
Измерение пульса	беспроводной Polar приемник
Консоль	5.4-дюймовый (13.7 см) многофункциональный LCD дисплей с голубой подсветкой
Показания консоли	время, дистанция, калории, гребки/мин., гребки, пульс, Ватты, отрезки (500 м)
Кол-во программ	12
Спецификации программ	ручной режим, снижение веса, дистанция, интервальная (время, дистанция), интервальная (выносливость, скорость), гонка (начальный, средний, продвинутый), пульс (максимальный, целевая по пульсу)
Статистика тренировок	подключение к облачному сервису сохранения результатов тренировок VIEWFIT
Мультимедиа	приложение FitDisplay, Sprint 8, Виртуальный ландшафт
Интеграция	нет
Интернет	нет
Язык(и) интерфейса	английский
Складывание	возможность вертикального хранения
Транспортировочные ролики	есть
Компенсаторы неровностей пола	есть
Размер в рабочем состоянии (Д*Ш*В)	211*62*110 см
Вес нетто	41 кг
Макс. вес пользователя	159 кг
Питание	сеть 220 Вольт
Гарантия	3 года
Производитель	Johnson Health Tech, США
Страна изготовления	КНР

Поставщик: ООО «Неотрен», 115201, Россия, Москва, Каширский проезд, д. 17, стр. 9.

Дата изготовления указана на упаковке тренажера.

*Упаковка содержит информацию о дате изготовления оборудования, указанную в виде шифра.

Пример: C190122,

где 19 – год изготовления,

01 – месяц изготовления,

22 – внутренний номер учета.

Оборудование сертифицировано в соответствии с Техническим Регламентом Таможенного Союза.

*Производитель оставляет за собой право вносить изменения в конструкцию тренажера, не ухудшающие значительно его основные технические характеристики.

Все актуальные изменения в конструкции либо технических спецификациях изделия отражены на официальном сайте поставщика оборудования ООО «Неотрен»: www.neotren.ru

Последнюю версию Руководства пользователя можно найти на сайте поставщика ООО «Неотрен»: www.neotren.ru

ВНИМАНИЕ!

ТРЕНАЖЕР ПРЕДНАЗНАЧЕН ДЛЯ ДОМАШНЕГО ИСПОЛЬЗОВАНИЯ.

