

APPLE  GATE

T4 C

БЕГОВАЯ ДОРОЖКА



Руководство пользователя

## Уважаемый покупатель!

Поздравляем с удачным приобретением! Вы приобрели современный тренажер APPLGATE T4 C, который, как мы надеемся, станет Вашим лучшим помощником. Он сочетает в себе передовые технологии и современный дизайн.

Постоянно используя этот тренажер, Вы сможете укрепить сердечно-сосудистую систему и приобрести хорошую физическую форму. Надеемся, что данная модель удовлетворит все Ваши требования.

Прежде чем приступить к использованию тренажера, внимательно изучите настоящее руководство и сохраните его для дальнейшего использования. В случае возникших дополнительных вопросов обратитесь к продавцу или дилеру, который проконсультирует Вас и поможет устранить возникшую проблему.

Обязательно сохраняйте инструкцию по эксплуатации, это поможет Вам по прошествии времени вспомнить о функциях тренажера и правилах его использования.

Если у Вас возникли какие-либо вопросы по эксплуатации данного тренажера, свяжитесь со службой технической поддержки или уполномоченным дилером, у которого Вы приобрели тренажер.

### **Внимание!**

Перед тем как приступить к тренировкам настоятельно рекомендуем пройти полное медицинское обследование, особенно если у Вас есть наследственная предрасположенность к повышенному давлению или сердечно-сосудистым заболеваниям. Неправильное или чрезмерно интенсивное выполнение упражнений может повредить Вашему здоровью.

## **Транспортировка и эксплуатация тренажера:**

1. Тренажер должен транспортироваться только в заводской упаковке;
2. Заводская упаковка не должна быть нарушена;
3. При транспортировке тренажер должен быть надежно защищен от дождя, влаги, атмосферных осадков, механических перегрузок.

## **Хранение тренажера:**

Тренажер рекомендуется хранить и использовать только в сухих отапливаемых помещениях со следующими значениями:

1. температура + 10 - + 35 С;
2. влажность: 50 -75%;
3. Если Ваш тренажер хранился при низкой температуре или в условиях высокой влажности (имеет следы конденсации влаги), необходимо перед эксплуатацией выдержать его в нормальных условиях не менее 2 – 4 часов и только после этого можно приступить к эксплуатации.

## **Перед тем как начать тренировку:**

Ознакомьтесь со всеми функциями и настройками тренажера и проводите тренировки в строгом соответствии с инструкцией по эксплуатации. Перед началом тренировки убедитесь, что все защитные элементы надежно установлены и закреплены, проверьте надежность механических и электрических соединений. Установите тренажер на ровную нескользящую поверхность, оставляя с каждой стороны по 0,5 м. свободного пространства. Для снижения шума и вибраций рекомендуется использовать специальные резиновые коврики.

## **Рекомендации по сборке:**

Перед сборкой тренажера тщательно изучите ее последовательность и выполняйте все рекомендации. Используйте для сборки приложенный или рекомендуемый инструмент. Убедитесь, что в наличии имеются все детали и они не повреждены. Не прикладывайте чрезмерных усилий к инструменту во избежание травм и повреждения элементов конструкции тренажера. Сначала соберите все компоненты, неплотно закрепив гайки и болты, и, убедившись, что конструкция собрана правильно, окончательно затяните их.

Каждый тренажер на заводе проходит проверку качества. Это необходимо, чтобы убедиться в корректной работе всех узлов оборудования. При этом может потребоваться частичная или полная сборка (зависит от конкретной модели). В связи с этим в местах соединений элементов тренажёра могут остаться следы стыковки деталей и использования технологического крепежа.

## **ПРАВИЛА УХОДА И ТЕХНИЧЕСКОГО ОБСЛУЖИВАНИЯ**

**Регулярное и своевременное техническое обслуживание продлевает срок службы тренажера и сводит Ваши обращения в сервисную службу до минимума. Для этого мы рекомендуем Вам выполнять следующие профилактические процедуры.**

### **Общие рекомендации по уходу**

Перед любым обслуживанием обязательно отключайте тренажер от электрической сети (для тренажеров с питанием от сети). К обслуживанию можно приступать примерно через минуту после полного обесточивания внутренних электрических цепей тренажера.

Не применяйте абразивные препараты и агрессивные жидкости для чистки рабочих поверхностей тренажера – такие как ацетон, бензин, уайт-спириты, бензол и их производные во избежание повреждения лакокрасочных покрытий и пластиковых деталей. Для ухода рекомендуется применять слегка смоченную нейтральным раствором моющей жидкости ткань с последующей протиркой сухой тканью.

### **Электробезопасность (для тренажеров с питанием от сети):**

Соблюдайте все меры предосторожности, принятые при работе с электрическим оборудованием. Тренажер должен подключаться только к заземленной розетке. Это снижает риск удара током при поломке или сбое в работе. Тренажер снабжен шнуром с жилой для заземления и вилкой с ножкой заземления. Вставьте вилку в соответствующую питающую розетку, установленную и заземленную с соблюдением действующих нормативов. Перед каждым использованием осмотрите электрический соединительный шнур на предмет отсутствия его повреждений. Неправильное подключение может стать причиной удара током. Если у Вас возникли сомнения в правильности заземления, обратитесь к электрику или представителю сервисной службы. Не меняйте вилку тренажера. Если комплектуемая вилка не подходит к вашей розетке, обратитесь к электрику и установите нужную розетку. Не применяйте дополнительные электрические удлинители, переходные адаптеры между электрической сетью и тренажером. Это может нарушить работу системы УЗО и увеличить риск поражения электрическим током, а также явиться обоснованным отказом в гарантийном обслуживании. Не прячьте шнур питания под ковер и не ставьте на него предметы, способные пережать или повредить его. Не допускайте, чтобы шнур питания касался нагретых поверхностей. В случае скачка напряжения в некоторых тренажерах предусмотрено автоматическое отключение.

## **Меры предосторожности:**

Тренажер должен использоваться только по назначению, то есть для физических тренировок взрослых людей. Любое другое использование тренажера запрещено и может быть опасно. Продавец не несет ответственности за любые травмы или повреждения, вызванные неправильным использованием тренажера. Тренажер предназначен для использования взрослыми людьми, конструкция и установленные нагрузки рассчитаны на взрослых людей, поэтому эксплуатация несовершеннолетними лицами не допускается. Дети и домашние животные не должны приближаться к работающему тренажеру ближе, чем на 3 м.

## **В целях Вашей безопасности рекомендуем соблюдать следующие правила:**

1. Сборку и эксплуатацию тренажера следует осуществлять на твердой, ровной поверхности. Свободное пространство вокруг тренажера должно составлять не менее 1,2 м.;
2. При регулярной эксплуатации проверяйте затяжку резьбовых соединений каждые 1-2 месяца;
3. Не допускайте попадания внутрь тренажера посторонних предметов и жидкостей;
4. Никогда не эксплуатируйте тренажер с явными дефектами – открученными элементами крепления, незакрепленными узлами, с нехарактерными посторонними шумами и т.д. Это может привести к травмам или уменьшению срока службы тренажера;
5. Для осмотра и устранения возникших дефектов обратитесь в авторизованный сервисный центр или к уполномоченному дилеру, у которого Вы приобрели данный тренажер;
6. Для ремонта необходимо использовать только оригинальные запасные части;
7. Обслуживание тренажера, за исключением процедур, описанных в данном руководстве, должно производиться только сотрудниками сервисного центра;
8. Не допускается какое-либо изменение конструкции или узлов и деталей тренажера – это может привести к серьезным травмам и потере здоровья;
9. Вес пользователя не должен превышать максимально заявленный;
10. Во время занятий используйте соответствующую одежду и обувь. Не надевайте свободную одежду или обувь с кожаными подошвами или каблуками. Если у Вас длинные волосы, соберите их в хвост или пучок на затылке;
11. Не подставляйте руки под движущиеся части тренажера;
12. Не подвергайте себя чрезмерным нагрузкам во время тренировок. Если Вы почувствовали боль или недомогание, немедленно прекратите занятия и обратитесь за консультацией к врачу.

# Условия гарантии и сервисного обслуживания указаны в Гарантийном талоне. Убедитесь, что Вы ознакомились с содержанием Гарантийного талона. Не выбрасывайте гарантийный талон.



## ГАРАНТИЙНЫЙ ТАЛОН

(действителен при заполнении всех пунктов)

Модель тренажера	Серийный номер	№ гарантийного талона
<b>ПОКУПАТЕЛЬ</b>		
Ф.И.О. покупателя (для юридических лиц: укажите полное название компании и должность контактного лица)		
С условиями гарантийных обязательств ознакомлен. Претензий по качеству, внешнему виду и комплектности не имею.		
<b>ПРОДАВЕЦ</b>		
Название компании	Дата продажи	
Адрес и телефон компании		
		Подпись продавца
Ф.И.О. продавца	М.П.	
<b>СБОРКА ТРЕНАЖЕРА</b>		
Сборку, установку и подключение оборудования произвел:		Дата сборки
Ф.И.О. сборщика		
Подпись сборщика		
Сведения о произведенных ремонтах:		
Отметка сервисной службы:		
1. _____		
2. _____		
3. _____		
4. _____		
5. _____		

По вопросам сервисного обслуживания обращаться:

Москва: 115201, Нахичевский проезд 17, стр. 24, +7 (495) 276-78-86 (доб. 107), service@neotren.ru  
 Санкт-Петербург: 197371, ул. Репищева 20а, +7 (812) 304-89-57, +7 (800) 628-07-88, service-spb@neotren.ru  
 Владивосток: 690048, пр-т 100-летия Владивостока 42А, оф. 108, +7 (914) 678-55-22, service@jaguar-sport.ru  
 Екатеринбург: 620100, ул. Болышакова 25, оф. 2, +7 (343) 219-41-50, +7 (932) 129-07-41, batimur@bk.ru  
 Самара: 443013, Московское шоссе 17, 2 эт., +7 (846) 270-37-57, service@sportforce.ru  
 Краснодар: 646017, ул. Оборона 3, эт. 1, оф. 22, +7 (921) 294-91-75, 291-11-41, tan-test@yandex.ru  
 Ставрополь: 355040, ул. Дзугаева 41/2, +7 (918) 883-40-41, rem-sport24@mail.ru  
 Иркутск: 664005, ул. Пушкина 26, кв. 1, +7 (902) 560-37-46  
 Краснодар: 350020, ул. Коммунаров 268, оф. 71, +7 (960) 477-64-82, +7 (918) 359-18-92, bol.arni@mail.ru  
 или в уполномоченному дилеру, где было приобретено оборудование.

Гарантийный талон действителен с 1 февраля 2020 года.

### УСЛОВИЯ И СРОКИ ГАРАНТИИ

- Условия гарантии устанавливаются изготовителем Товара и доводятся до Покупателя Продавецом в настоящем гарантийном талоне и Инструкции по эксплуатации Товара.
- На все товары распространяется гарантия Продавца. Срок действия гарантии на Товар указан в гарантийном талоне, выданном при покупке Товара.
- Покупатель обязан принять товар у Продавца по комплектации и внешнему виду, зафиксировав факт приема в соответствующем документе, проверить полноту заполнения гарантийного талона. Претензии по комплектации и механическим повреждениям, обнаруженные после приема Товара у Продавца, не принимаются и будут устранены за счет Покупателя.
- Гарантия на Товар действует при условии соблюдения всех правил эксплуатации и при условии проведения регулярного технического обслуживания. Ответственность за регулярное и своевременное техническое обслуживание возлагается на владельца тренажера.
- Срок службы на все производство составляет 7 лет при условии соблюдения правил эксплуатации и рекомендованного технического обслуживания.**
- Гарантия не распространяется на:
  - неисправности и повреждения компонентов, вызванные внешними механическими и механическими воздействиями (шок, царапины, трещины, гнуть и т.д.);
  - компоненты, подверженные естественному износу, необходимость ремонта или замены которых возникает вследствие их износа и старения в результате нормального использования (поросиновые, поролоновые, пружины из пенополиуретана, элементы напольной и беговой дорожки, накладки, ступени, створки и валки из закаленного поликарбоната, гусеницы), штыри и подшипники амортизаторов, втулки, металлические мембраны насосов и ручное управление;
  - проверочные работы и операции регулярного технического обслуживания, в том числе на переносимых или опциональных, относящихся к техническому обслуживанию: смена привода и двинцовых частей, чистка и смазка цепи, чистка вала, чистка цепи и привода ременя, центровка и натяжение беговой дорожки и привода ремня, замена шайб, подтягивание и замена колесиков амортизаторов, проверка боковых стоекной дорожки, колесиков (включая, но не ограничиваясь, так как периодичность и объем их выполнения зависит от условий эксплуатации тренажера);
  - операции, которые должен выполнять Пользователь Товара: настройка компьютерного консоли, центровка и натяжение беговой дорожки, удаление пыли, чистка внешних поверхностей;
  - действие непреодолимой силы (пожар, несчастный случай, затопление, нештатная электрическая сети и т.д.).
- Гарантийный ремонт не производится в следующих случаях:**
  - если срок гарантии истек или истек срок эксплуатации или срок годности компонента или изделия или срок годности компонента или изделия или срок годности компонента или изделия;
  - использование Товара, предназначенного для домашнего использования, в целях осуществления профессиональной деятельности, а также в целях, связанных с изготовлением в целях профессиональной деятельности, учреждений, организаций, если это не предусмотрено моделью Товара;
  - применение жидкости, масла, смазок и других посторонних предметов внутрь Товара (интерьер отсека, консоли, цепи);
  - отсутствие или неправильное заполнение гарантийного талона (отсутствует название модели, дата продажи, заводской номер Товара, адрес торговой организации, предоставляющей оригинальный гарантийный талон);
  - если повреждены выходы несоответствием установленным параметрам электрических сетей и другими внешними факторами (включая скачки и перепады);
  - если недостатки Товара явились следствием использования нестандартных или неаппроксимированных комплектующих, аксессуаров, запчастей, элементов питания, чуждой информации различных типов или нестандартной флэш-информации;
- Для продления требования об обмене или возврате Товара необходимо соблюдение следующих условий:
  - комплектность Товара, включая упаковочные принадлежности (коробки, элементы упаковки, инструменты, запасные части, техническое описание и т.д.);
  - наличие оригинала товарного чека, правильно заполненного гарантийного талона;
  - наличие оригинала товарного чека, правильно заполненного гарантийного талона;
- Работы по техническому обслуживанию проводятся на платной основе, кроме случаев, предусмотренных условиями гарантии Товара. Данные виды работ выполняются за отдельную плату по утвержденному прайс-листу. Диагностика аварийности производится бесплатно. Гарантия, только если подтверждается установленная сервисным центром причина возникновения неисправности.
- Сборка, установка и подключение Товара, смонтированная в документах, прилагаемых к нему, могут быть выполнены как самим пользователем, так и специализированной уполномоченной сервисным центром специализированной организацией.
- Если для проведения гарантийного ремонта в регионах РФ возникает необходимость транспортировки Товара или его частей в специализированный сервисный центр Продавца, или возникает необходимость консультации специалиста Продавца, все транспортные расходы возлагаются на Покупателя.

### Сроки гарантийного обслуживания (указано в год):

Модель	Использование	Часы	Двигатель	**Узел двигателя (в зависимости от модели)	**Детали (в зависимости от модели)	**Расходные материалы
Оридж (беговые дорожки)	домашнее	2	5	**1	1	нет
Оридж (кроме беговых дорожек)	домашнее	2	нет	1	1	нет
Origen, Carbon Fitness, Vilon, Vlogas Gym, Svensson Industrial (кадров)	полупрофессиональное	1	1	0,5	0,5	нет
Carbon Fitness	домашнее	1	1	0,5	0,5	нет
Carbon Premium	домашнее	3	2	0,5	0,5	нет
Ариджан	домашнее	1	1	1	0,5	нет
Svensson Body Labs	домашнее	2	1	1	0,5	нет
Svensson Industrial	домашнее	3	1	1	0,5	нет
Horizon, Vilon	домашнее	3	2	2	1	нет
Vilon	полупрофессиональное	5	3	2	1	0,5
Body Solid	полупрофессиональное	3	нет	1	1	нет
Vlogas Gym (кадров)	полупрофессиональное	3	2	2	1	0,5
Vlogas Gym (беговая дорожка)	коммерческое	3	нет	1	0,5	0,5
Svensson Industrial (тренажер)	полупрофессиональное	3	1	1	0,5	0,5
Vision Gym (массажный стол)	домашне-коммерческое	1	1	1	1	нет
Zelux (массажный стол)	домашнее	5	5	5	1	1
Vilon (сервисный центр)	коммерческое	5	нет	2	1	нет

Гарантия на аксессуары, штыри, блины - 6 месяцев.

\* Узлы двигателя и аксессуаров: блок, шкив беговой дорожки, шкив с осью, сервопривод, консоль, электронные платы управления (ССУ, РСБУ), пульсометры, платы управления двигателями (МСВ, инвертор), генератор, маховик, кабели, соединительные провода, переключатели, приводы силового тренажера, шкив, подшипники, ролики, силовые блоки, датчики скорости, магнитная система накладки, маховик, датчики регулировки положения высоты сиденья, лампы.

\*\* Узлы двигателя и аксессуаров: блок для беговых дорожек Ориджан. Гарантия 5 лет распространяется на электронные платы управления (ССУ, РСБУ) и плату управления двигателем (МСВ, инвертор).

\*\*\* Детали насоса - беговое колесо, приводной вал, привода ременя, двигателя, многочисленные мембраны управления, пластиковые декоративные корпуса и заглушки, боковые накладки беговых дорожек, троса и ремни силовых тренажеров, амортизаторы беговых дорожек, защитная сетка беговой дорожки, ролики на дорожке, три рефрижератора нагнетания.

\*\*\*\* Расходные материалы - подшипники, элементы лампы и батареек, накладки, обивка кожаных изделий, набивка сиденья и валиков (поролон, пеноизол), штыри и подшипники амортизаторов и валиков, мембранные мембраны насосов и ручное управление.

Домашнее использование - предназначенное для домашнего использования, не связанное с предпринимательской деятельностью.

Полупрофессиональное использование - предназначенное для использования в предпринимательской деятельности с целью оказания прибыли или в иных целях, не связанных с личным, семейным, домашним и иным подобным использованием. Использование строго по назначению: спорт, саунатория, ДОСЦОЗ, школы, дома отдыха.

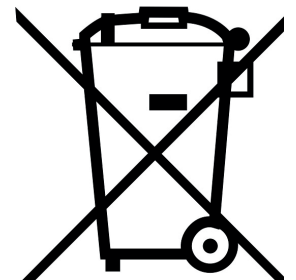
Коммерческое использование - предпринимательское использование в предпринимательской деятельности с целью оказания прибыли или в иных целях, не связанных с личным, семейным, домашним и иным подобным использованием.

## Указания по утилизации

### ИНФОРМАЦИЯ ДЛЯ ПОЛЬЗОВАТЕЛЯ

Данный тренажер не относится к бытовым отходам. Пожалуйста, не выбрасывайте оборудование либо элементы питания вместе с бытовыми отходами, для утилизации использованных элементов питания пользуйтесь действующими в Вашей стране системами возврата и сбора для утилизации.

Надлежащий раздельный сбор разобранных приборов, которые впоследствии отправятся на переработку, утилизацию или экологичное захоронение, способствует предотвращению возможных негативных воздействий на окружающую среду и здоровье человека, а также позволяет повторно использовать материалы, из которых изготовлено устройство. За незаконную утилизацию устройства пользователь может быть привлечен к административной ответственности, предусмотренной действующим законодательством.





## **НАЗНАЧЕНИЕ ТРЕНАЖЕРА**

Ультратонкая беговая дорожка с базовым функционалом APPLGATE T4 C. Дизайн выполнен в уникальной компактной форме - на модели T4 C отсутствуют стойки и поручни, а толщина оборудования всего 17 см. Подобная конструкция является отличным вариантом для домашнего использования. Она не занимает много места и ее можно спрятать под кроватью или на балконе в вертикальном положении. Для этого предусмотрены подставки.

Дорожка имеет все самые необходимые для занятий характеристики. Двигатель мощностью 1,25 л.с., произведенный французской Schneider Electric, развивает скорость до 6 км/ч. Это лучший показатель для начинающих пользователей. Оборудование прекрасно подойдет для занятий ходьбой и легким бегом. Мощность мотора выдерживает вес пользователя до 100 кг. Размер бегового полотна составляет 111\*42 см. Полотно толщиной 1,8 мм выполнено из специального полимера, который обеспечивает надежное сцепление, а также выдерживает длительную, постоянную эксплуатацию. В основе конструкции - дека толщиной 12 мм, выполненная на основе древесноволокнистой плиты средней плотности. Один из важнейших элементов для домашнего оборудования – амортизация, также присутствует на T4 C. На дорожке используется 4 плоских эластомера. В сочетании с прорезиненными задними ножками система амортизации существенно снижает нагрузку на суставы ног и позвоночник.

Консольная часть APPLGATE T4 C представлена небольшим цифровым LCD-дисплеем. На экран поочередно выводятся основные тренировочные показатели: время, скорость, дистанция и калории. Пользователь может выбрать одну из 3-х целевых тренировок (время, дистанция, калории). Управление беговой дорожкой, включая изменение скорости и выбор программы происходит при помощи дистанционного пульта, находящегося в комплекте с оборудованием. Возможна синхронизация APPLGATE T4 C с мобильным приложением FitShow™.

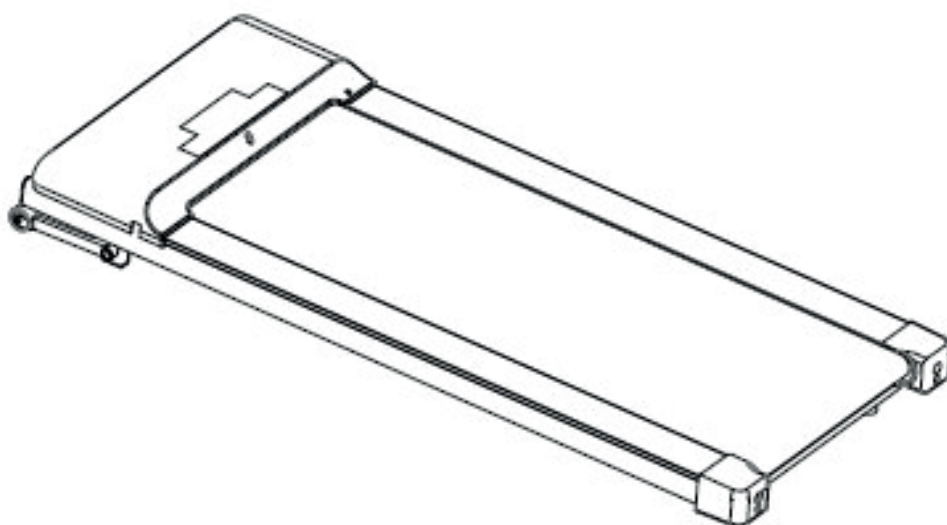
**Тренажер предназначен для домашнего использования.**

## ИНСТРУКЦИЯ ПО СБОРКЕ

**ВНИМАНИЕ!** Во время установки винтов и болтов не следует их сильно затягивать. Это необходимо сделать в самом конце сборки.

### Шаг 1

Распечатайте коробку и проверьте наличие всех комплектующих частей в соответствии с номенклатурой. Достаньте тренажер и коробки и разместите его на полу.





## РАБОТА С КОНСОЛЬЮ



1. Этот тренажер имеет функцию инфракрасного дистанционного управления и функцию управления через приложение.

2. Диапазон скоростей от 1 до 6 км / ч.

3. Светодиодное окно показывает скорость, время, расстояние и калорийность, соответственно загораются контрольные лампы под окном.

4. Инфракрасные кнопки дистанционного управления: Пуск, Стоп, Скорость «+», Скорость «-» и мощность.

5. Инфракрасный пульт дистанционного управления:

Пуск: двигатель будет двигаться через 5 секунд после нажатия этой кнопки в режиме ожидания.

Стоп: двигатель остановится после нажатия этой кнопки.

Скорость «+» & «-»: скорость можно регулировать после нажатия кнопок, 0,1 км / ч за каждое нажатие.

Питание: светодиодное окно выключится после нажатия этой кнопки в режиме ожидания, и окно загорится после повторного нажатия этой кнопки.

6. Функция автоматического перехода в режим сна: беговая дорожка будет находиться в режиме ожидания после того, как она перестанет двигаться в течение 10 минут без каких-либо операций. Светодиодные окна и индикаторные лампы погаснут. После нажатия любой кнопки беговая дорожка снова перейдет в режим ожидания.

## BLUETOOTH-ПРИЛОЖЕНИЕ

Эта беговая дорожка может быть связана с приложением BLUETOOTH. Для IPHONE версии 4S и выше, пожалуйста, найдите в APPLE STORE приложение «FitShow». (Исследование «FitShow»). Если у вас версия ANDROID 4.4 или выше (поддержка версии BLE 4.0), воспользуйтесь этой ссылкой <http://www.ifitshow.com/>, чтобы загрузить обновленную новейшую версию приложения. Помимо вышеуказанных 2 способов, вы также можете отсканировать следующий QR-код, чтобы установить приложение «FitShow».



1. Для начинающих пользователей сначала необходимо зарегистрировать имя пользователя и пароль, чтобы сохранить свою личную запись. Если вы зарегистрированы, пожалуйста, введите ваше имя пользователя и пароль.
2. Пожалуйста, используйте зарегистрированную почту или номер мобильного телефона, а затем введите номер своей учетной записи и пароль FitShow.  
Как синхронизировать устройство
3. Откройте приложение FitShow: пожалуйста, откройте ваше устройство Bluetooth. Нажмите на Bluetooth устройства для поиска оборудования.
4. Сканирование по Bluetooth завершено, FitShow автоматически выполнит поиск вашего мобильного телефона рядом с подключенным спортивным оборудованием.
5. После успешного подключения, настроить тренировку.

## ОШИБКИ

№.	Код ошибки	Ошибка	Решение
1	E0	Нет ключа безопасности	Подключите ключ безопасности Замените консоль
2	E1	Ошибка соединения	Замените датчик скорости Замените МСВ
3	E2	Ошибка МСВ	Замените МСВ
4	E3	Ошибка двигателя	Добавьте смазочного масла Замените двигатель Замените МСВ
5	E4	Ошибка защиты кабеля	Замените 5P кабель Замените МСВ
6	E5	Токовая защита	Добавьте смазочного масла Замените двигатель
7	E6	Ошибка двигателя	Проверьте подключение двигателя Замените двигатель Замените МСВ
8	E7	Ошибка соединения	Замените основной соединительный кабель
9	E8	Перегрузка	Добавьте смазочного масла Замените МСВ

## ТЕХНИЧЕСКАЯ СПЕЦИФИКАЦИЯ

Назначение	домашнее
Тип	электрическая
Скорость	0-6 км/ч
Двигатель	1,25 л.с. Schneider Electric
Пиковая мощность двигателя	2,50 л.с.
Беговое полотно	1,8 мм, двухслойное антискользющее
Размер бегового полотна	102*36 см
Регулировка угла наклона	нет
Наклон бегового полотна	нет
Дека	12 мм, одинарная, парафинированная
Система амортизации	4 плоских эластомера + ножки на резиновой основе
Измерение пульса	нет
Консоль	цифровой LCD-дисплей
Показания консоли	время, скорость, дистанция, калории
Кол-во программ	3
Спецификации программ	3 целевые тренировки (время, дистанция, калории)
Мультимедиа	нет
Интеграция	нет
Интернет	нет
Язык(и) интерфейса	английский
Вентилятор	нет
Подставка под планшет	нет
Зарядка мобильного устройства	нет
Транспортировочные ролики	есть
Компенсаторы неровностей пола	есть
Складывание	нет
Размер в рабочем состоянии (Д*Ш*В)	122*51*13 см
Размер в упаковке (Д*Ш*В)	135*58*15 см
Объем в упаковке	0,117 куб. м.
Вес нетто	15 кг
Вес брутто	20 кг
Макс. вес пользователя	100 кг
Питание	сеть 220 вольт
Энергосбережение	есть
Производитель	Fitathlon GmbH (подразделение в Швеции)
Страна изготовления	КНР

\*Производитель оставляет за собой право вносить изменения в конструкцию тренажера, не ухудшающие значительно его основные технические характеристики.

\*\*Последняя версия Руководства пользователя доступна на сайте:

[www.neotren.ru](http://www.neotren.ru)

Все актуальные изменения в конструкции либо технических спецификациях изделия отражены на официальном сайте продавца ООО «Фитатлон»:

[www.neotren.ru](http://www.neotren.ru)

Тренажер соответствует требованиям ТР ТС 004/2011 «О безопасности низковольтного оборудования», утвержден Решением Комиссии Таможенного союза от 16 августа 2011 года №768, ТР ТС «Электромагнитная совместимость технических средств», утвержден Решением Комиссии Таможенного союза от 09 декабря 2011 года №879.



**ВНИМАНИЕ!**

**ТРЕНАЖЕР ПРЕДНАЗНАЧЕН ДЛЯ ДОМАШНЕГО ИСПОЛЬЗОВАНИЯ!**